



# GUIDE D'INSTALLATION GUÍA DE INSTALACIÓN



# À LIRE ET À CONSERVER EN LIEU SÛR

## Caractéristiques techniques

Vérifiez que la tension du réseau correspond bien à la tension indiquée sur l'étiquette du ventilateur.

Tension de fonctionnement	Diamètre	Poids	Fréquence de fonctionnement
120 V CA, 1 $\Phi$	132 cm	5 kg	60 Hz
220–240 V CA, 1 $\Phi$	132 cm	5 kg	50 / 60 Hz

## Outils nécessaires

- Échelle
- Pince à dénuder
- Tournevis cruciforme
- Clé 6 pans
- Clés

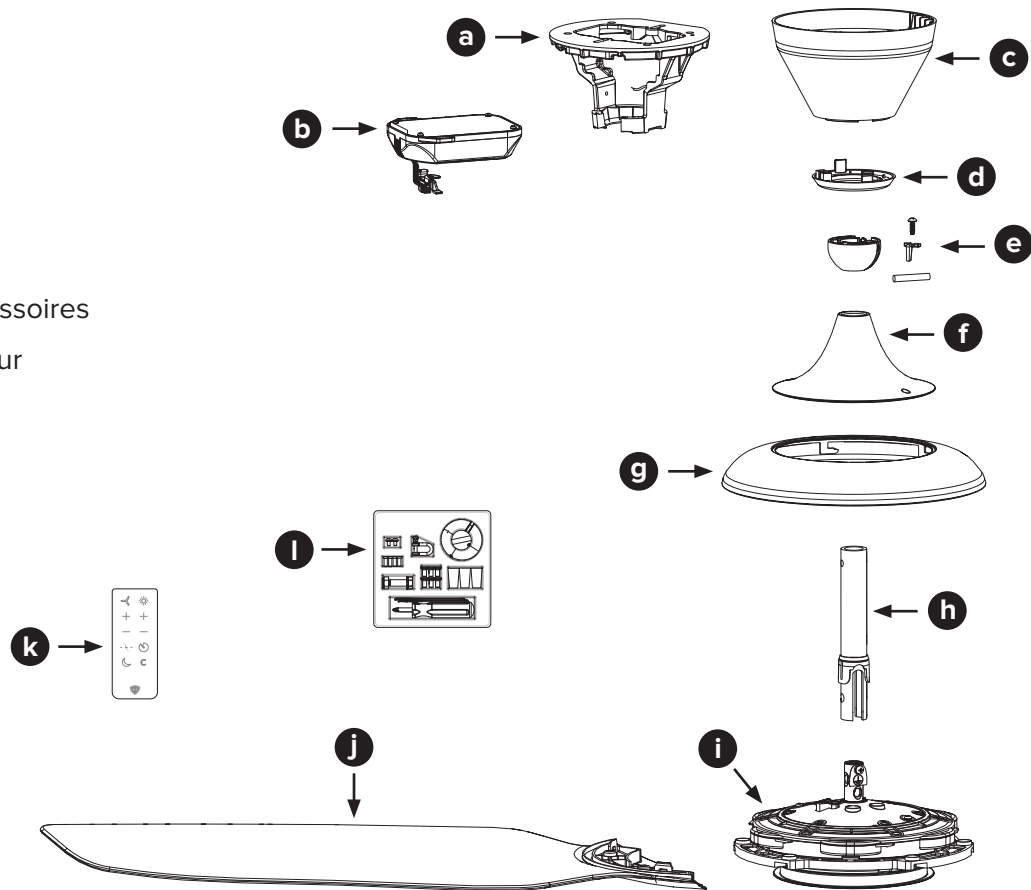


Scannez le code QR ou rendez-vous sur [resources.haikuhome.com/help](https://resources.haikuhome.com/help) pour accéder à la page d'aide sur l'application mobile Haiku

Modèles : L3127-X5, L3127-X6, FR127C-U1EXX

# COMPOSANTS

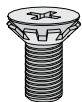
- a** Support de fixation
- b** Bloc de commande
- c** Couvre-fils
- d** Diffuseur circulaire pour DEL
- e** Boule de fixation et ses accessoires
- f** Enjoliveur pour cache inférieur
- g** Cache inférieur circulaire
- h** Tige de prolongation
- i** Bloc-moteur
- j** Pales (3)
- k** Télécommande
- l** Visserie sous blister



# VISSERIE ET ACCESSOIRES

La visserie et les outils nécessaires à l'installation du ventilateur sont emballés sous un blister. *Les éléments illustrés ci-dessous sont à l'échelle.*

## Visserie pour pales



Vis M5 avec rondelle dentée (6)

## Visserie pour cache inférieur



Blanc

ou



Noir

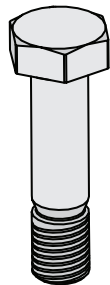
Vis M3.5 peintes (2)

## Visserie pour couvre-fils

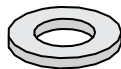


Vis d'assemblage à six pans creux M4 (4)

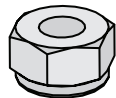
## Visserie de montage



Vis M8

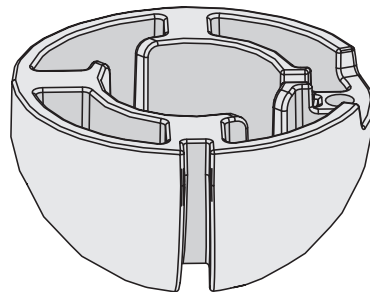


Rondelle M8



Écrou à bague nylon M8

## Boule de fixation et ses accessoires



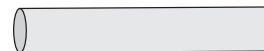
Boule de fixation



Cale



Vis autotaraudeuse de 4 mm



Goupille en acier








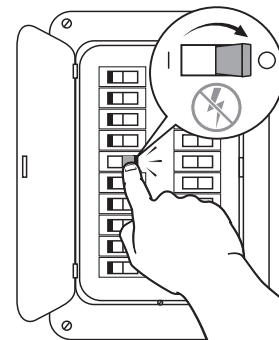
# 1 PRÉPARATION DU SITE DE MONTAGE



L'installation de ce ventilateur nécessite des connaissances élémentaires en électricité. Contactez un électricien agréé si vous ne vous sentez pas capable d'intervenir sur des circuits électriques ou si la réglementation en vigueur exige que l'installation soit effectuée par un professionnel.

## 1 Coupez l'alimentation électrique !

-  **Coupez l'alimentation du ventilateur avant de procéder au câblage !**
-  **Les normes de sécurité électrique en vigueur peuvent exiger que l'installation du ventilateur soit effectuée par un électricien agréé.**
-  **Le fil de terre doit être relié à la terre de l'alimentation et il doit être plus long que l'élingue de sécurité !**
-  **Un sectionneur facilement accessible doit être prévu à l'extérieur de l'appareil.**
-  **Un dispositif de sectionnement doit être intégré aux installations électriques fixes, conformément aux normes de câblage.**



2 Si vous souhaitez fixer le ventilateur directement à la structure du bâtiment ou à une boîte de dérivation située dans le plafond, ladite structure ou boîte de dérivation doit être conçue pour supporter un ventilateur.

## 2 MISE EN PLACE DU SUPPORT DE FIXATION

### Boîte de dérivation

Si les normes de sécurité électrique en vigueur exigent que le ventilateur soit fixé à une boîte de dérivation située dans le plafond, cette dernière doit être conçue pour supporter un ventilateur. En l'absence de boîte de dérivation au niveau du site de montage, vous devez en installer une, sur une poutre ou une solive de plafond, puis la câbler.

### Plafond en béton

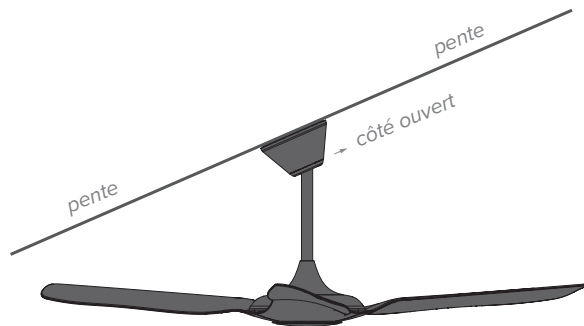
Si vous installez votre ventilateur sur un plafond en béton, assurez-vous qu'un câble d'alimentation a été tiré jusqu'au site de montage. Fixez directement le support de fixation au plafond au moyen de quatre boulons d'ancrage de  $\varnothing 6$  mm (non fournis). Si les normes de sécurité et de construction en vigueur l'exigent, installez un crochet d'ancrage de  $\varnothing 8$  mm (non fourni) pour l'élingue de sécurité.

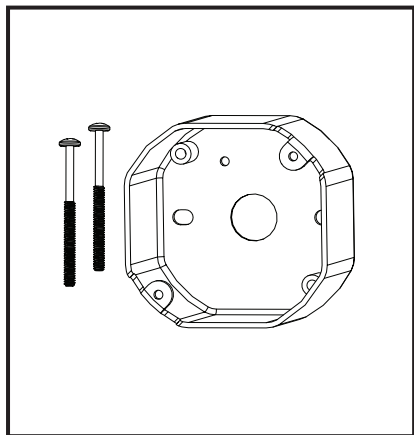
### Solive de plafond en bois

Si vous installez votre ventilateur sur une solive de plafond en bois, assurez-vous qu'un câble d'alimentation a été tiré jusqu'au site de montage. Fixez directement le support de fixation à la solive au moyen de deux vis à bois (non fournies). Haiku Home recommande l'utilisation de vis à bois à tête hexagonale de 12–11 × 45 mm résistantes à la corrosion, freinées.

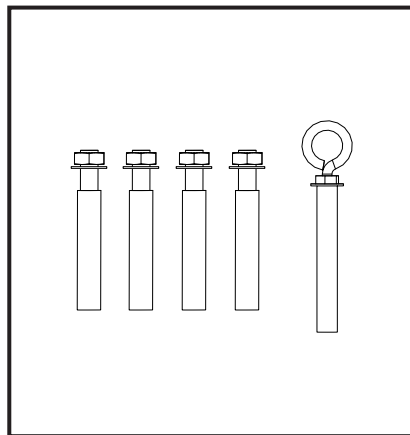
### Plafonds inclinés

*Pour une installation sur plafond incliné, fixez le support de fixation en orientant le côté ouvert vers le haut de la pente.*

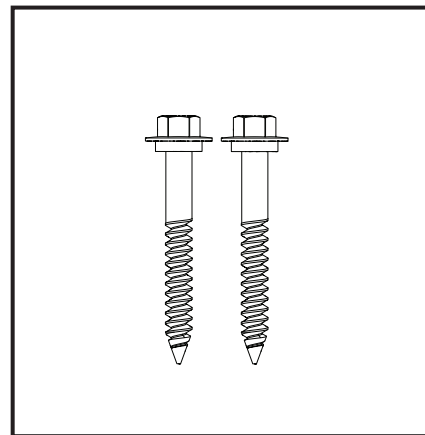




**2a** Boîte de dérivation  
*Page 6*



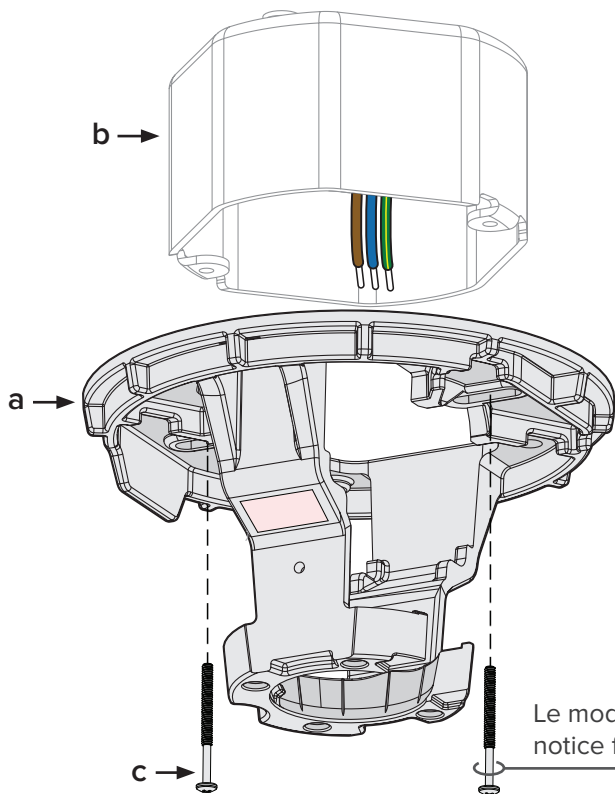
**2b** Plafond en béton  
*Page 8*



**2c** Solive de plafond en bois  
*Page 10*

**2a**

# MISE EN PLACE DU SUPPORT DE FIXATION (BOÎTE DE DÉRIVATION)

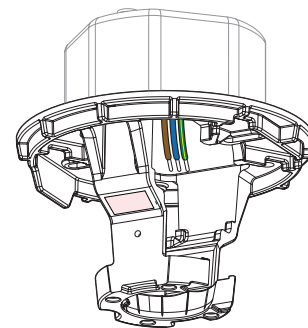


Le mode de fixation peut être différent. Consultez la notice fournie avec la boîte de dérivation.

Fixez le support de fixation (a) à la boîte de dérivation (b) à l'aide des vis fournies avec la boîte de dérivation (c).

*Visserie pour boîte de dérivation :*

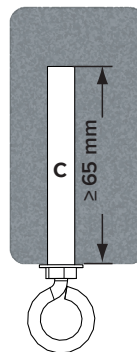
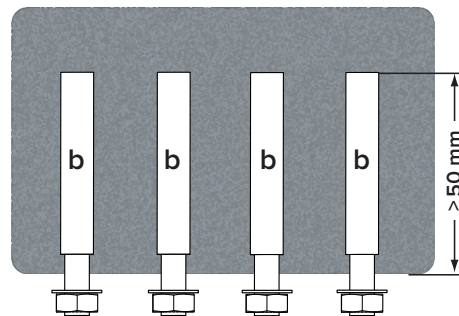
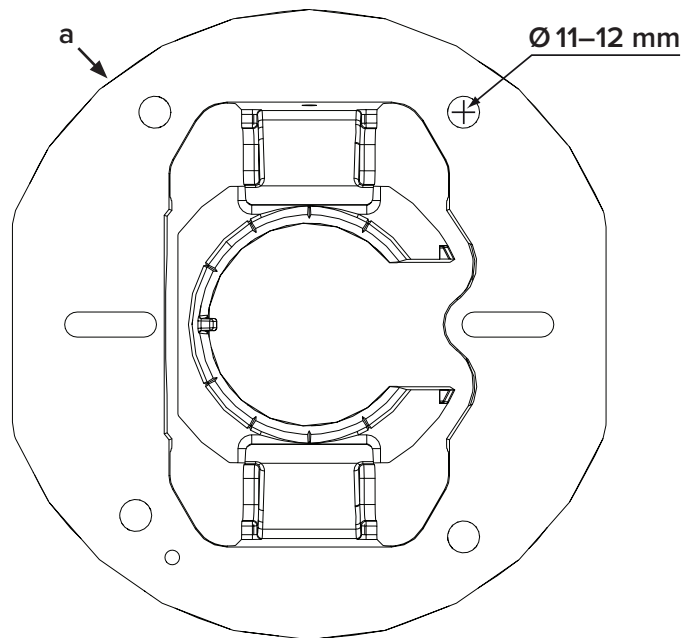
*c. Vis (fournies avec la boîte de dérivation)*



**ÉTAPE TERMINÉE**

**2b**

# MISE EN PLACE DU SUPPORT DE FIXATION (PLAFOND EN BÉTON)



**Si les normes de sécurité et de construction en vigueur l'exigent, installez un crochet d'ancrage pour l'élingue de sécurité.**

Servez-vous du support de fixation comme gabarit pour marquer les points de perçage des quatre trous de fixation.

**1** En utilisant le support de fixation (a) comme gabarit, marquez les points de perçage des quatre trous de fixation sur le plafond en béton. Percez quatre trous de Ø 11–12 mm sur les points ainsi marqués. Les trous doivent avoir une profondeur minimale de 50 mm.

**2** Époussetez les trous. Insérez-y quatre boulons d'ancrage (b). À l'aide d'un marteau, frappez la tête des boulons d'ancrage de sorte que la cheville affleure à la surface du plafond.

*Visserie pour plafond en béton :*

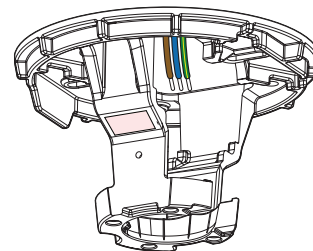
*b. Boulons d'ancrage de Ø 6 mm (4) (non fournis)*

**3** Positionnez le support de fixation sur les boulons d'ancrage. Assurez-vous que les quatre boulons d'ancrage sont serrés à fond avant d'expanser et de verrouiller les systèmes d'ancrage.

**4** Si les normes de sécurité et de construction en vigueur l'exigent, installez un crochet d'ancrage (c) pour l'élingue de sécurité. Percez un trou de Ø 13–14 mm pour le crochet d'ancrage. Le trou doit avoir une profondeur minimale de 65 mm. Époussetez-le, insérez-y le crochet d'ancrage et serrez à fond. Veuillez vous reporter à la notice d'installation de l'élingue de sécurité fournie avec ce manuel.

*Visserie pour plafond en béton :*

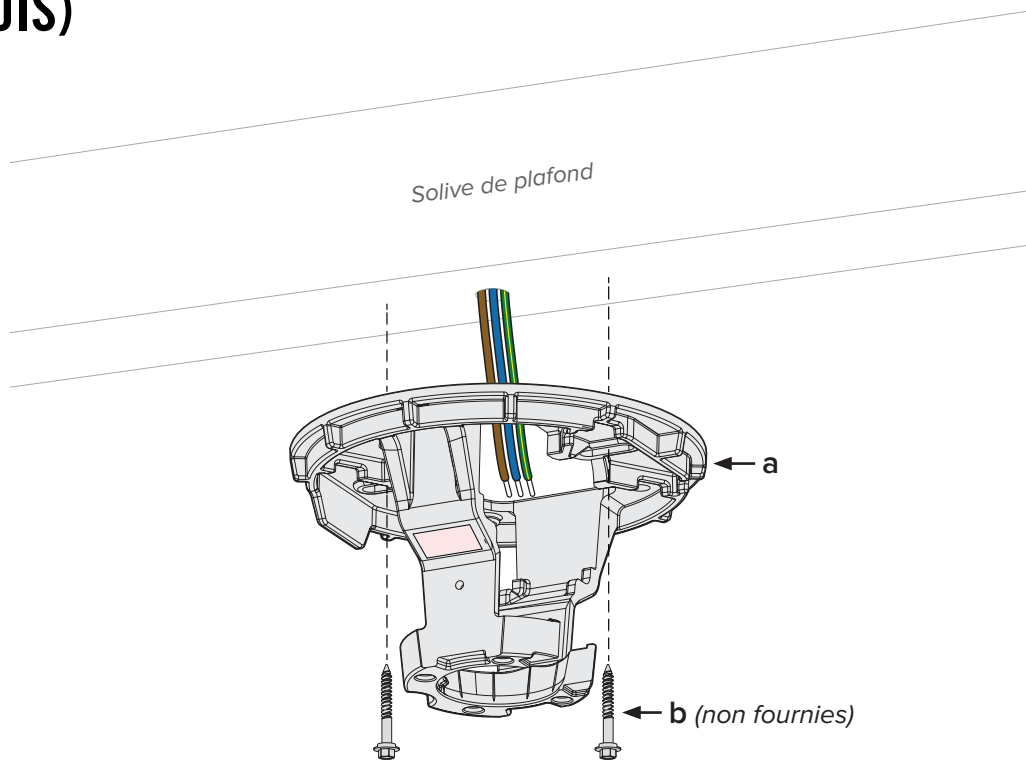
*c. Crochet d'ancrage de Ø 8 mm (non fourni)*



**ÉTAPE TERMINÉE**

2c

# MISE EN PLACE DU SUPPORT DE FIXATION (SOLIVE DE PLAFOND EN BOIS)

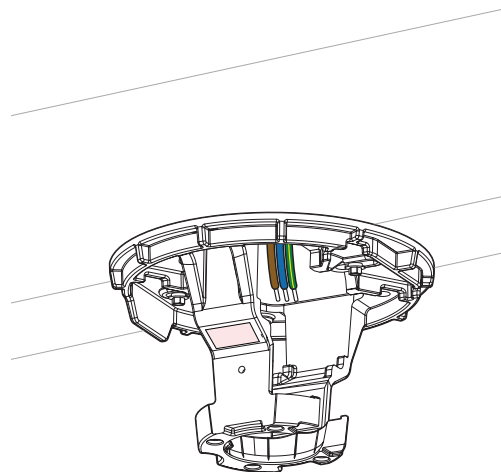




Fixez le support de fixation (a) à la solive au moyen de deux (2) vis à bois à tête hexagonale de 12–11 × 45 mm freinées (b).

*Visserie pour solive de plafond en bois :*

*b. Vis à bois à tête hexagonale de 12–11 × 45 mm freinées (2) (non fournies)*

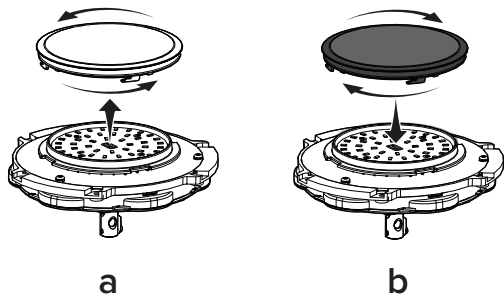


**ÉTAPE TERMINÉE**

# 3

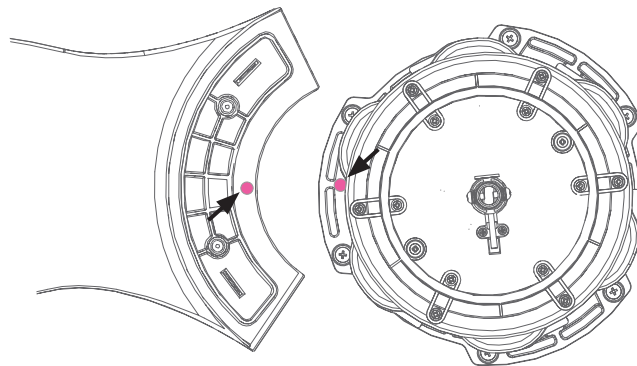
## PRÉPARATION DES PALES

CHOIX DE LA LENTILLE  
(VENTILATEURS NOIRS AVEC ÉCLAIRAGE)



1

CORRESPONDANCE DES PASTILLES  
COLLÉES SUR LES PALES



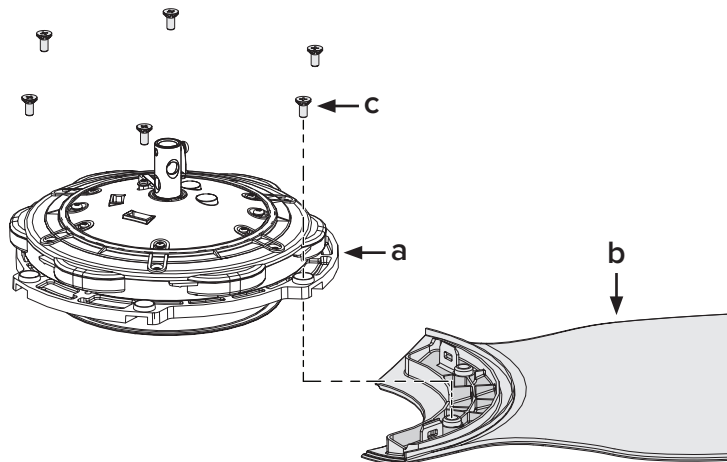
2

- 1 Ventilateurs noirs avec éclairage :** Pour un éclairage tamisé, démontez la lentille blanche et installez la lentille fumée avant de monter les pales.
  - a. Dévissez la lentille blanche.
  - b. Vissez la lentille fumée.
  
- 2** Veillez à faire correspondre les pastilles collées sur les pales avec celles collées sur le moyeu du ventilateur.

# 4

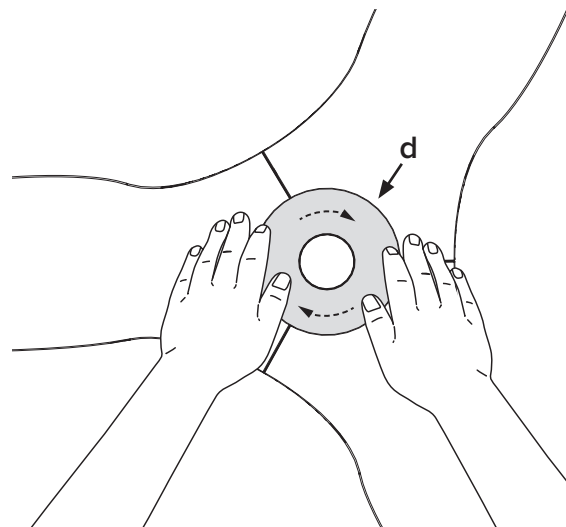
## MONTAGE DES PALES

MONTEZ LES PALES



1

VENTILATEURS SANS ÉCLAIRAGE

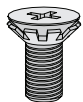


2

- 1** Posez le bloc-moteur (a) sur vos genoux. À l'aide de la visserie fournie, fixez chaque pale (b) au bloc-moteur en travaillant dans le sens des aiguilles d'une montre. Serrez les vis à 2,5 N·m (22,1 po·lb). ***N'utilisez pas d'outil électrique pour installer les pales et ne serrez pas trop les vis ! Un serrage excessif des vis peut provoquer la déformation des pales et peut annuler votre garantie.***

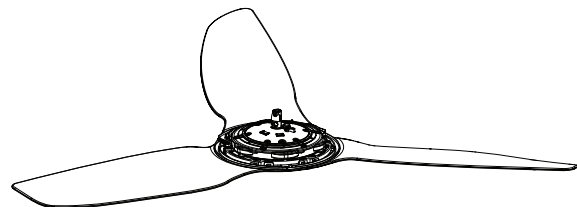
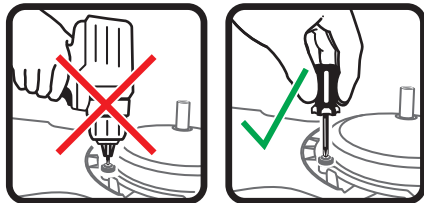
Visserie pour pales :

c. Vis M5 avec rondelle dentée (6)



- 2 Ventilateurs sans éclairage :** Positionnez le cache (d) sur le moteur, posez vos deux mains à plat sur le cache et faites-le pivoter dans le sens des aiguilles d'une montre pour l'enclencher.

**N'UTILISEZ PAS DES OUTILS ÉLECTRIQUES !**

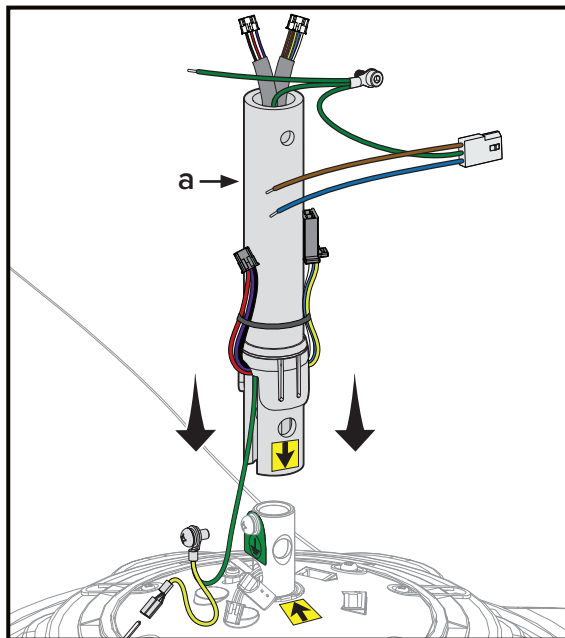


**ÉTAPE TERMINÉE**

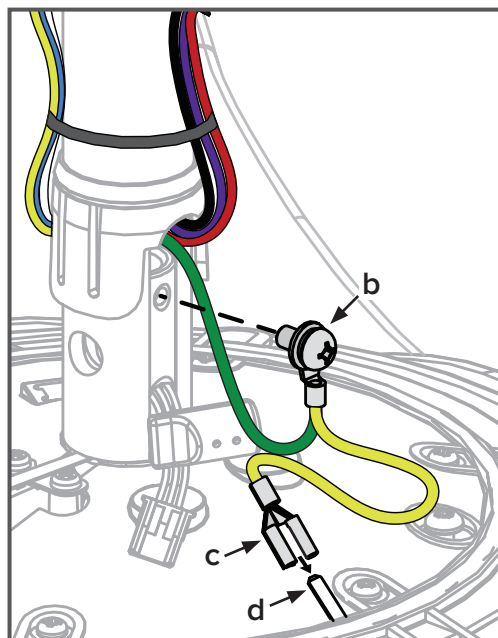
**5**

# MISE EN PLACE DE LA PARTIE INFÉRIEURE DU FIL DE TERRE

POSITIONNEZ LA TIGE DE PROLONGATION

**1**

FIXEZ LE FIL DE TERRE

**2**

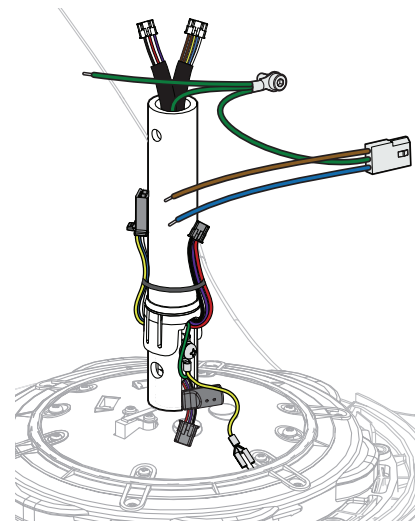
- 1 Emmanchez la tige de prolongation (a) sur l'arbre du moteur. Veillez à aligner les étiquettes jaunes avec une flèche noire respectivement collées sur la tige de prolongation et sur le moteur.
- 2 Ôtez la vis et l'étiquette de terre de l'arbre du moteur. À l'aide de la vis imperdable (b), fixez le fil de terre à l'arbre du moteur. Connectez la cosse femelle du fil de terre jaune (c) au connecteur mâle (d) du moteur.



### Mise en place de l'élingue de sécurité

Les normes de sécurité en vigueur peuvent exiger que le ventilateur soit directement fixé à la structure du bâtiment. Consultez les textes applicables au niveau local ! Pour de plus amples informations, reportez-vous à la notice d'installation de l'élingue de sécurité fournie avec ce manuel.

*Des exemples de structures acceptables sont une poutre en bois ou une entretoise de renfort métallique fixée entre deux poutres. Dans certains cas, il peut être nécessaire d'installer des éléments structurels supplémentaires afin de créer des points d'attache.*

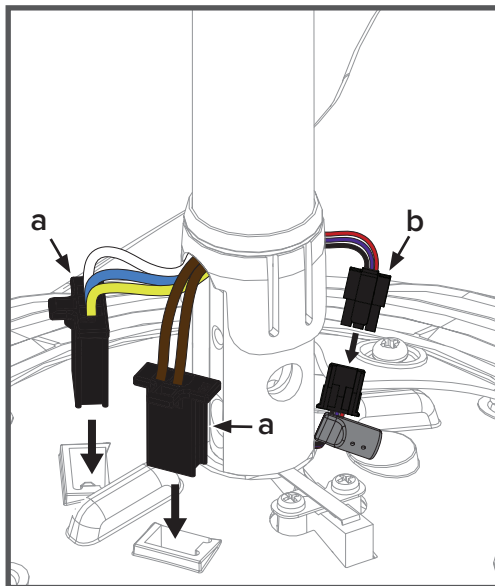


ÉTAPE TERMINÉE

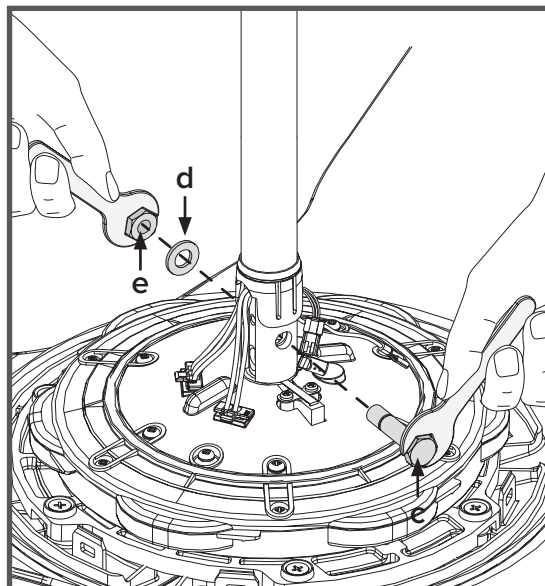
**6**

# RACCORDEMENT DES FILS DU MOTEUR ET FIXATION DE LA TIGE DE PROLONGATION

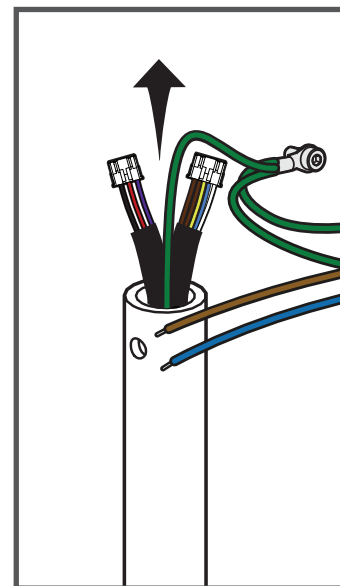
CONNECTEZ LES FAISCEAUX DE FILS

**1**

POSEZ ET SERREZ LE BOULON

**2**

SUPPRIMEZ LE MOU

**3**



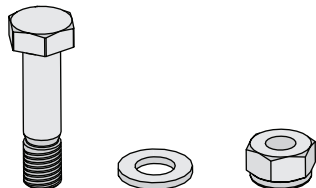
- 1 Retirez le serre-câble maintenant le faisceau de fils contre la tige de prolongation. Branchez les deux gros faisceaux de fils (a) aux connecteurs du moteur. Branchez le connecteur mâle du petit faisceau de fils (b) au connecteur femelle du faisceau de fils de l'arbre du moteur.
- 2 Alignez les trous de boulon de la tige de prolongation sur ceux de l'arbre du moteur, puis fixez la tige de prolongation à l'aide de la visserie et des clés fournies.

*Visserie de montage :*

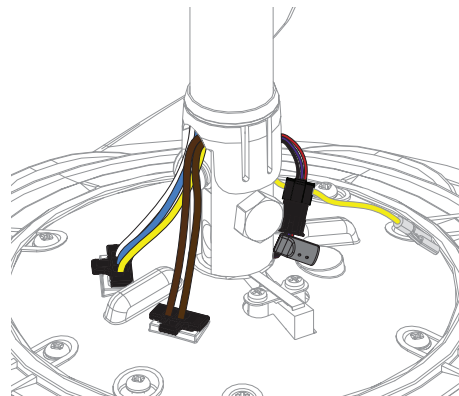
*c. Vis M8*

*d. Rondelle M8*

*e. Écrou à bague nylon M8*

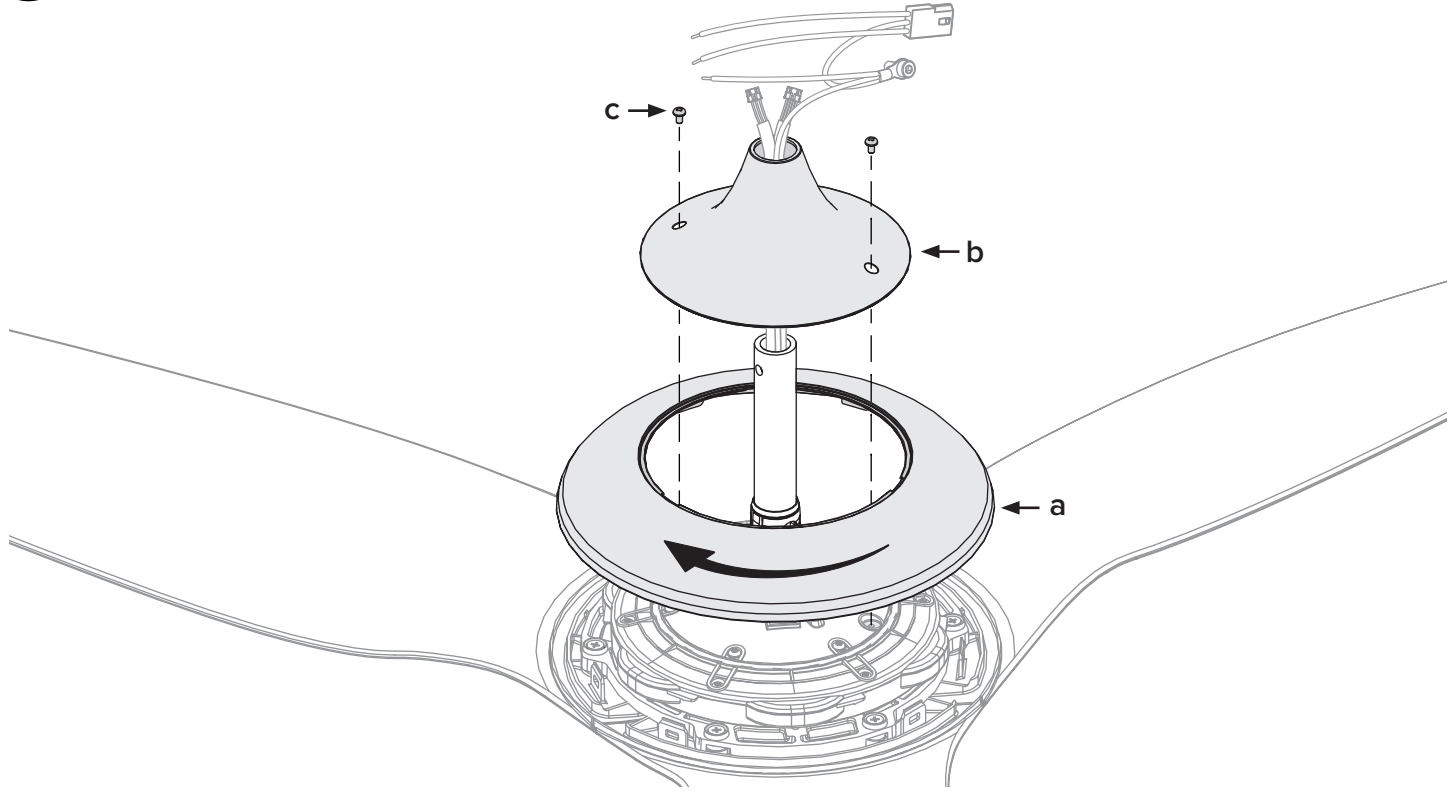


- 3 Supprimez le mou en tirant doucement sur les câbles en haut de la tige de prolongation.



**ÉTAPE TERMINÉE**

# 7 FIXATION DU CACHE INFÉRIUR



- 1** Posez le cache inférieur circulaire (a) à plat sur le moteur en le faisant passer autour de la tige de prolongation. Il doit y avoir un tout petit écart entre le cache et les pales. Faites pivoter le cache circulaire dans le sens des aiguilles d'une montre jusqu'à venir en butée.
- 2** Passez les fils dans l'ouverture de l'enjoliveur du cache inférieur (b) et venez plaquer l'enjoliveur sur le cache circulaire en le faisant coulisser le long de la tige de prolongation.
- 3** Alignez les trous de vis de l'enjoliveur sur ceux du moteur, puis fixez l'enjoliveur à l'aide des vis (c) fournies.

*Visserie pour cache inférieur :*

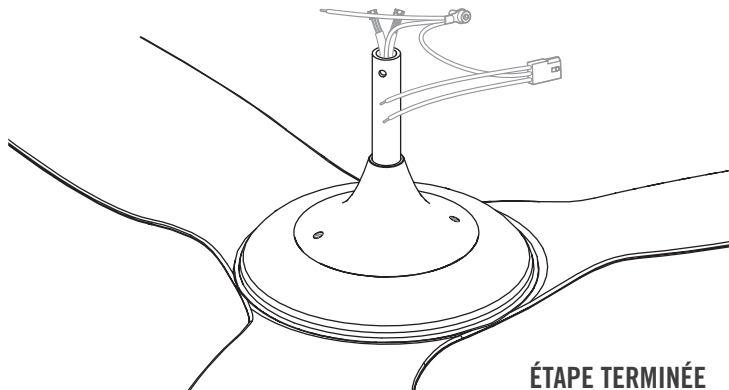
*c. Vis M3.5 peintes (2)*



*Blanc*



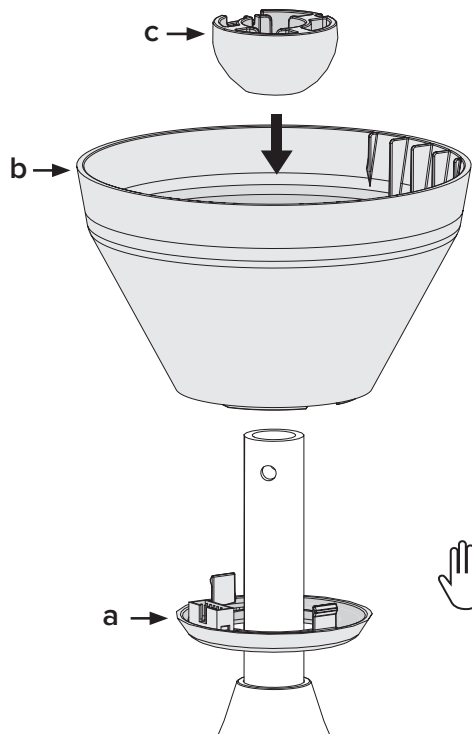
*Noir*



**ÉTAPE TERMINÉE**

8

## MISE EN PLACE DU DIFFUSEUR CIRCULAIRE POUR DEL, DU COUVRE-FILS ET DE LA BOULE DE FIXATION

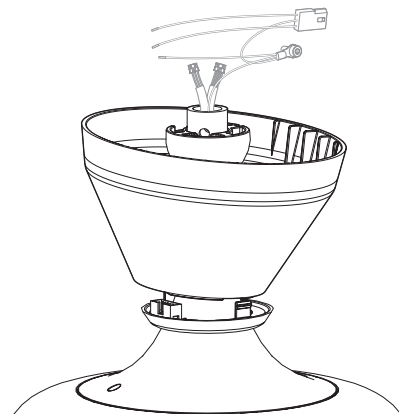


**N'insérez pas, pour l'instant, le diffuseur circulaire pour DEL dans le couvre-fils !**



**N'insérez pas, pour l'instant, le diffuseur circulaire pour DEL dans le couvre-fils !**

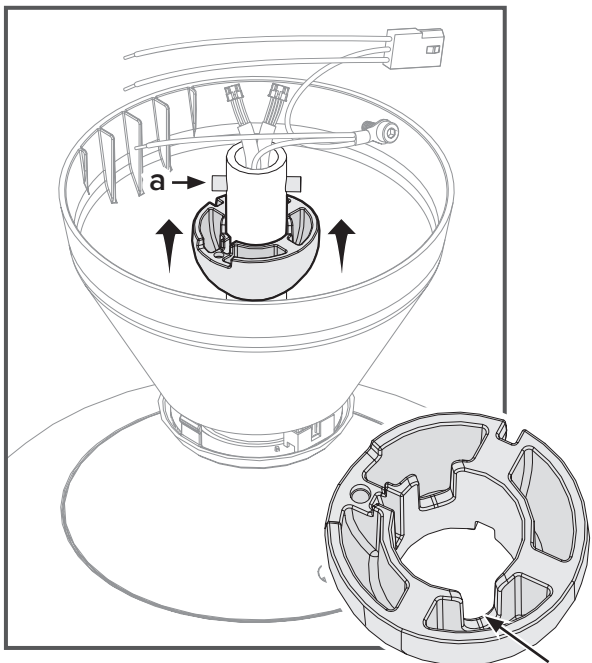
Faites descendre le diffuseur circulaire pour DEL (*a*), le couvre-fils (*b*) et la boule de fixation (*c*) le long de la tige de prolongation (dans cet ordre) et laissez-les en appui sur le moyeu du ventilateur.



**ÉTAPE TERMINÉE**

# MONTAGE DE LA BOULE DE FIXATION

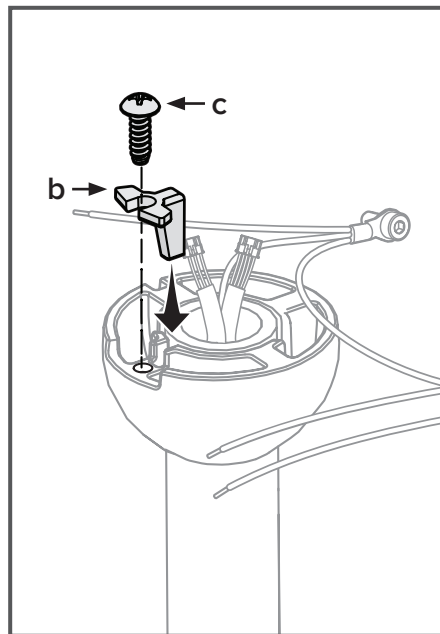
ENGAGEZ LA BOULE DE FIXATION



1

Rainure interne

FIXEZ LA CALE



2

- 1** Introduisez la goupille en acier (a) dans le trou situé en haut de la tige de prolongation, puis faites remonter la boule de fixation de façon à insérer la goupille en acier dans les rainures internes de la boule.

*Accessoire de la boule de fixation :*

*a. Goupille en acier*

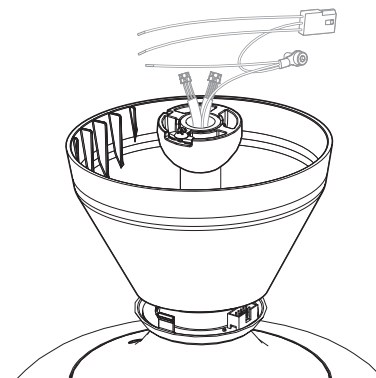
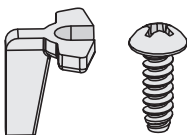


- 2** Introduisez la cale (b) dans la boule de fixation, comme illustré, puis fixez-la à l'aide de la vis (c). Serrez suffisamment afin d'éviter tout jeu entre la boule de fixation et la tige de prolongation. *Ne serrez pas trop.*

*Accessoires de la boule de fixation :*

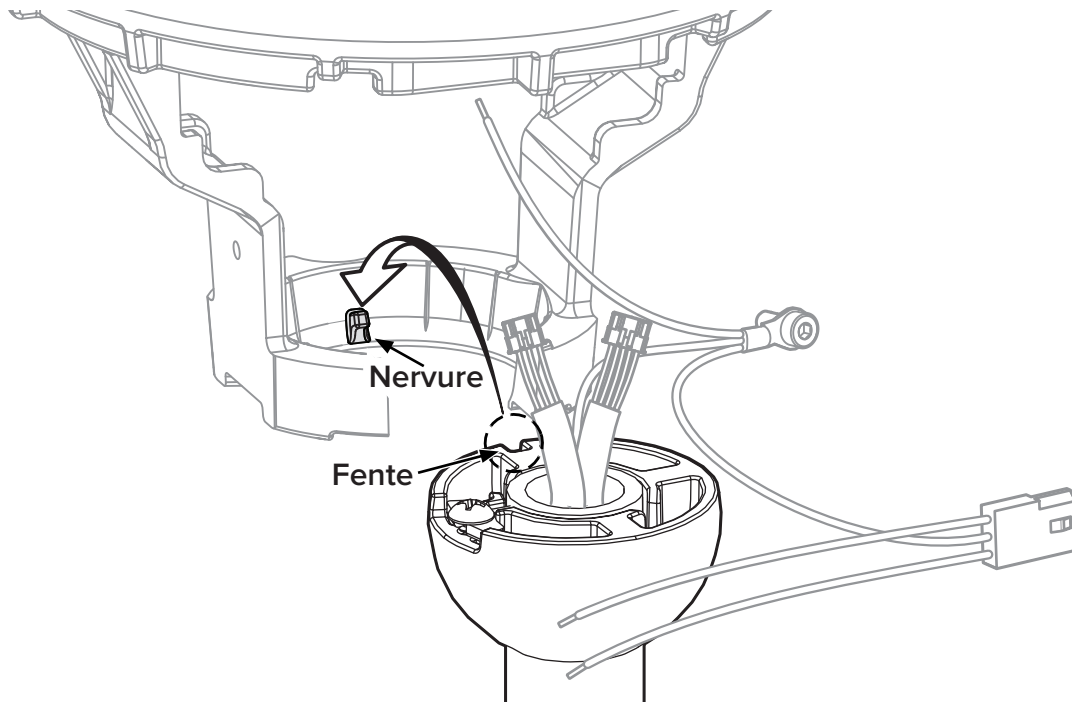
*b. Cale*

*c. Vis autotaraudeuse 4 mm*



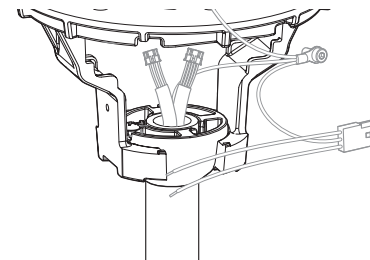
**ÉTAPE TERMINÉE**

# 10 SUSPENSION DU VENTILATEUR



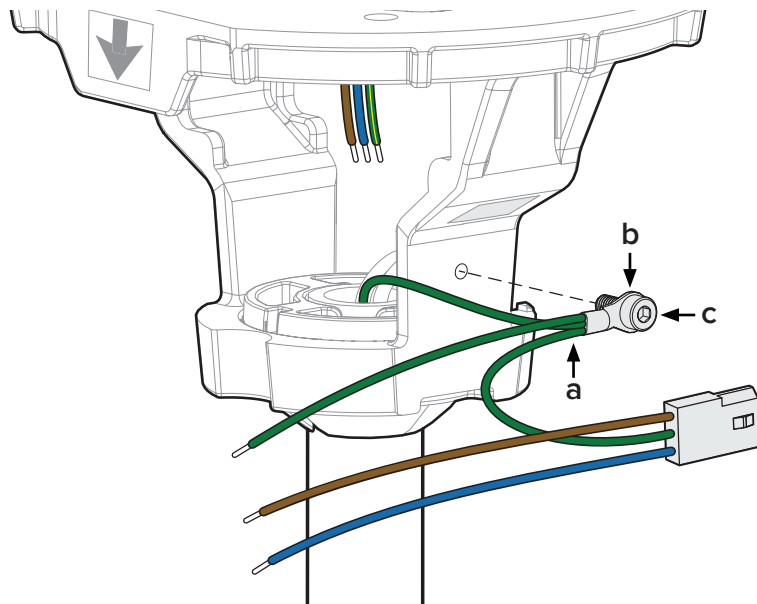


- 1** Soulevez le ventilateur jusqu'à son support de fixation. Alignez la fente de la boule de fixation sur la nervure du support de fixation, engagez la boule de fixation, puis relâchez le ventilateur.
- 2** Faites légèrement tourner la tige de prolongation pour vous assurer que la boule de fixation est bien en place et qu'elle ne bougera pas une fois le ventilateur en marche.



**ÉTAPE TERMINÉE**

# 11 MISE EN PLACE DE LA PARTIE SUPÉRIEURE DU FIL DE TERRE



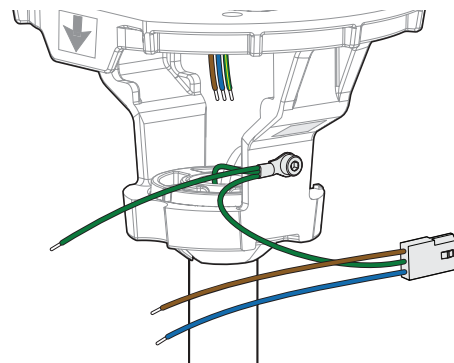
Faites passer le fil de terre sortant de la tige de prolongation (a) à l'extérieur du support de fixation. À l'aide de la vis (c), fixez la cosse du fil de terre (b) au support de fixation.



### Mise en place de l'élingue de sécurité

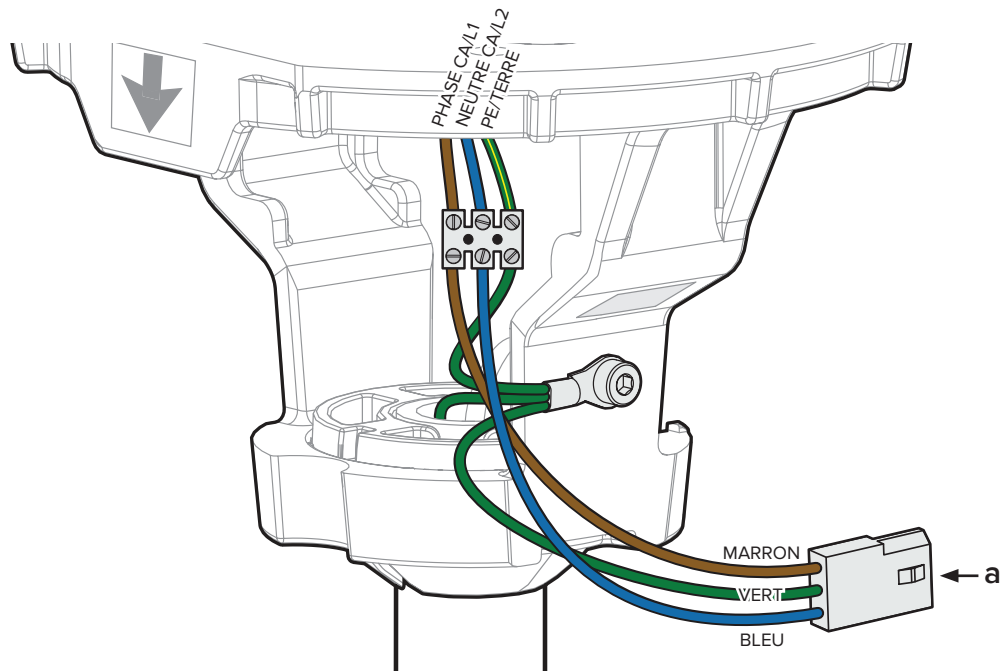
Les normes de sécurité en vigueur peuvent exiger que le ventilateur soit directement fixé à la structure du bâtiment. Consultez les textes applicables au niveau local ! Pour de plus amples informations, reportez-vous à la notice d'installation de l'élingue de sécurité fournie avec ce manuel.

*Des exemples de structures acceptables sont une poutre en bois ou une entretoise de renfort métallique fixée entre deux poutres. Dans certains cas, il peut être nécessaire d'installer des éléments structurels supplémentaires afin de créer des points d'attache.*



ÉTAPE TERMINÉE

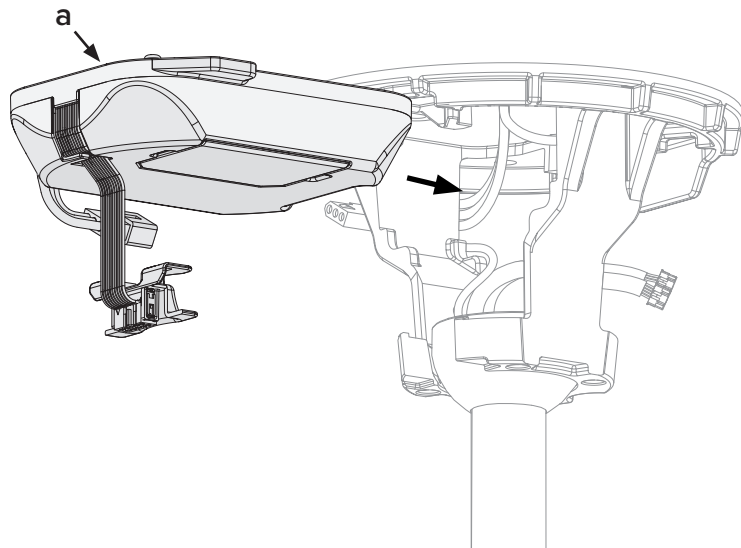
# 12 INSTALLATION ÉLECTRIQUE DU VENTILATEUR



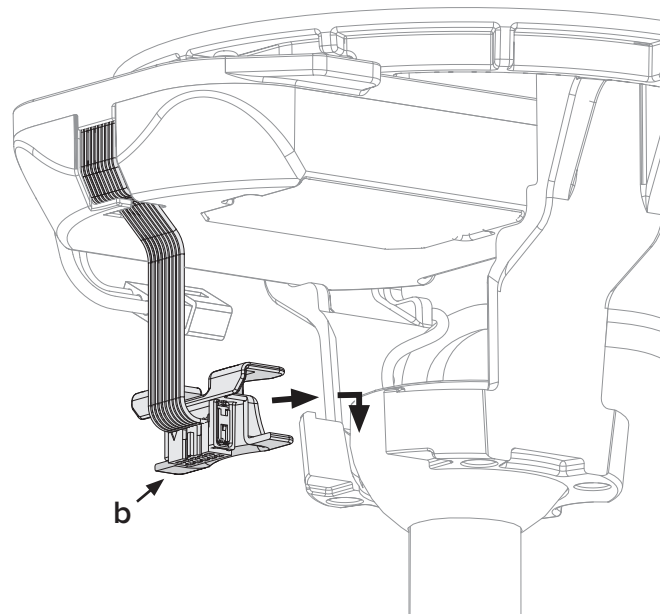
- ⚠ Avant de procéder au câblage, vérifiez que l'alimentation du ventilateur est coupée !**
  - ⚠ Les normes de sécurité électrique en vigueur peuvent exiger que l'installation du ventilateur soit effectuée par un électricien agréé.**
  - ⚠ Ne branchez jamais le ventilateur à une source de courant endommagée ! N'essayez pas de réparer une panne électrique seul. Contactez un électricien qualifié si vous avez le moindre doute concernant le raccordement électrique de ce ventilateur.**
- 1** Établissez les connexions en raccordant les fils d'alimentation aux extrémités libres du faisceau de fils ( $\sigma$ ) à l'aide des capuchons de connexion fournis ou d'une barrette de connexion (ou du moyen de connexion exigé par les normes de sécurité électrique en vigueur).
  - 2** Testez les connexions en tirant légèrement sur les fils.
  - 3** Rentrez les fils d'alimentation à l'intérieur de la boîte de dérivation ou de l'élément structurel.

	PHASE CA / L1 MARRON	NEUTRE CA / L2 BLEU	PE / TERRE VERT
AUSTRALIE	Marron ou rouge	Noir ou bleu clair	Rayé vert et jaune
AUTRES RÉGIONS	Marron	Bleu	

# 13 MISE EN PLACE DU BLOC DE COMMANDE

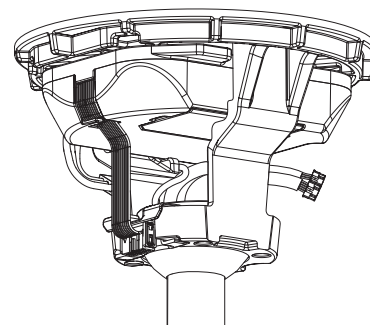


1



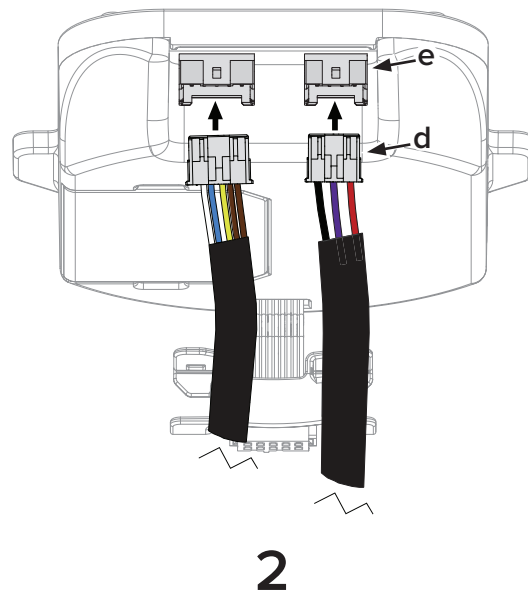
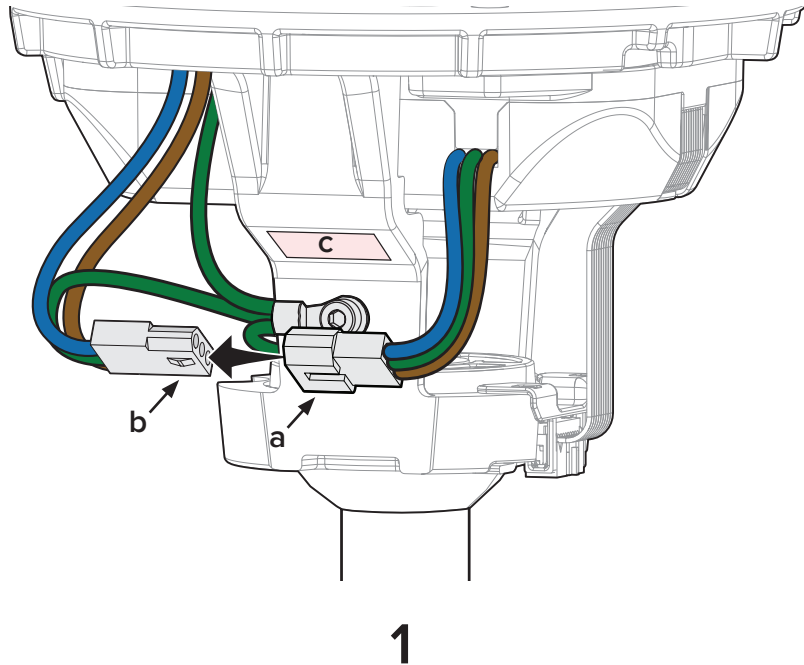
2

- 1 Insérez le bloc de commande (a) dans le support de fixation, comme illustré. **Attention à ne pas pincer les fils entre le support de fixation et le bloc de commande !**
- 2 Clipsez le voyant DEL (b) dans l'espace prévu à cet effet sur le support de fixation. Vérifiez qu'il est bien enclenché.



**ÉTAPE TERMINÉE**

# 14 RACCORDEMENT DU BLOC DE COMMANDE



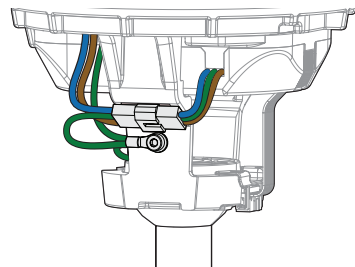


**1** Branchez le faisceau de fils du bloc de commande (a) au faisceau de fils du plafond (b).



**Retirez la pellicule de protection du ruban adhésif double face (c) collé sur le support de fixation, puis collez-y les connecteurs.**

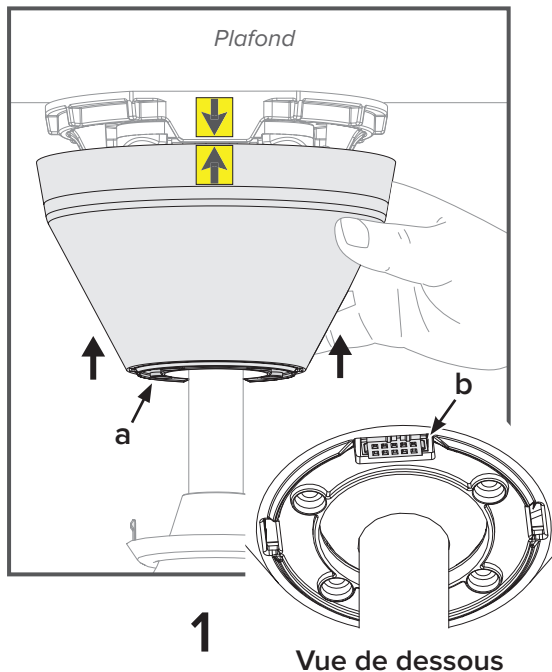
**2** Branchez les faisceaux de fils sortant de la tige de prolongation (d) aux connecteurs correspondants (e) du bloc de commande.



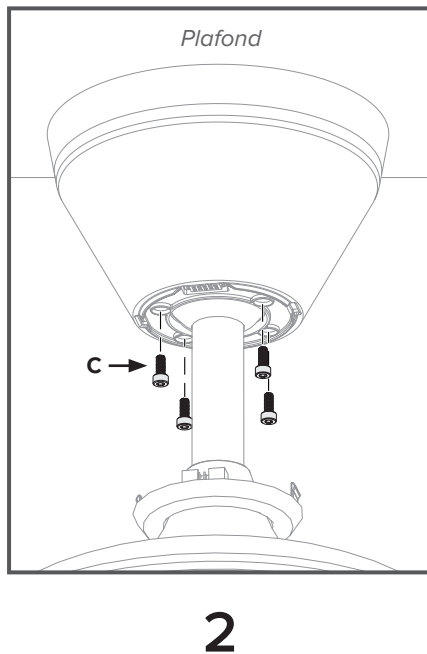
**ÉTAPE TERMINÉE**

# 15 MISE EN PLACE DU COUVRE-FILS

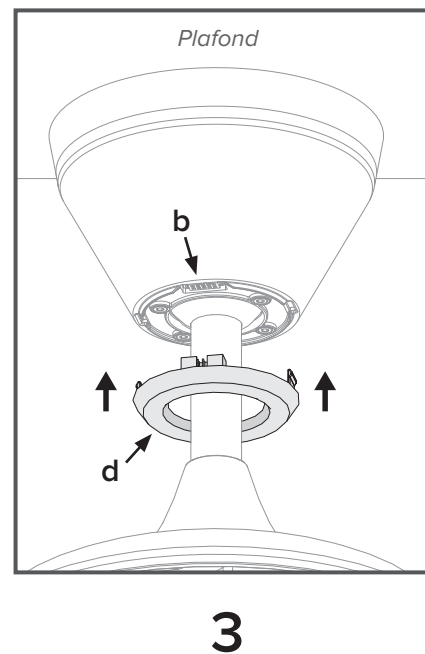
## ALIGNER LE COUVRE-FILS



## VISSEZ LE COUVRE-FILS



## METTEZ LE DIFFUSEUR CIRCULAIRE EN PLACE



- 1** Faites remonter le couvre-fils (a) le long de la tige de prolongation en alignant les étiquettes jaunes avec une flèche noire : le haut du couvre-fils doit être bien plaqué contre le support de fixation. Vérifiez que le connecteur du voyant DEL est visible dans l'ouverture du couvre-fils (b).
- 2** Vérifiez que tous les fils sont rentrés dans le couvre-fils, puis fixez ce dernier à l'aide des vis (c) fournies.

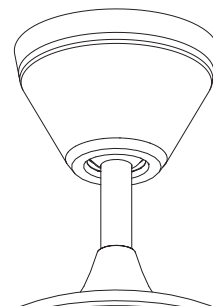
*Visserie pour couvre-fils :*

*c. Vis d'assemblage à six pans creux M4 (4)*



- 3** Faites remonter le diffuseur circulaire pour DEL (d) le long de la tige de prolongation et branchez le connecteur du diffuseur au connecteur du voyant DEL au niveau de l'ouverture (b) du couvre-fils.

Vérifiez que le diffuseur circulaire est bien enclenché.



**ÉTAPE TERMINÉE**

## 16 ESSAI DU VENTILATEUR

*N'exposez jamais la télécommande à la pluie ou à de l'eau.*

Avant d'utiliser la télécommande, retirez la languette en plastique au niveau du compartiment de la pile. Rétablissez l'alimentation électrique du ventilateur et vérifiez qu'il fonctionne correctement : à l'aide de la télécommande, mettez le ventilateur en marche et testez les fonctions de vitesse et de luminosité\*.



Allume ou éteint le ventilateur.



Allume ou éteint l'éclairage.



Augmente la vitesse de rotation ou la luminosité.



Réduit la vitesse de rotation ou la luminosité.



Active le minuteur pour une durée maximale de huit heures. Chaque pression allonge la durée d'une heure.



Désactive le minuteur.



Fait varier la vitesse du ventilateur pour simuler une brise naturelle.



Ajuste automatiquement la vitesse du ventilateur pendant la nuit, pour un sommeil tout en confort.



Pour obtenir les informations relatives au fonctionnement, à la maintenance et au dépannage, rendez-vous sur [resources.haikuhome.com/help](https://resources.haikuhome.com/help)

\*S'applique exclusivement aux ventilateurs munis d'un éclairage

# NOUS CONTACTER

N'hésitez pas à nous contacter si vous avez la moindre question.

## États-Unis

2348 Innovation Drive  
Lexington, KY 40511  
+1 855 694-2458

## Australie/Océanie

Unit 22, 1029 Manly Road  
Tingalpa QLD 4173, Australie  
1 300 BIG-ASS

## L'Europe

OBELIS S.A  
Bd. Général Wahis, 53  
1030 Brussels, Belgium  
+32.2.732.59.54

## Asie-Pacifique

18 Tampines Industrial Crescent #06-07  
Singapour 528 605  
+65 6709 8500

## Asie de l'Est

Room 808, Tai Yau Building  
181 Johnston Road  
Wan Chai, Hong Kong  
+852 2836 5808

# NOTES

**ESPAÑOL**

# LEA Y CONSERVE ESTAS INSTRUCCIONES

## Especificaciones técnicas

*Revise la etiqueta del ventilador para verificar que sea de la tensión adecuada.*

Tensión de operación	Diámetro	Peso	Frecuencia de operación
120 VCA, 1 $\Phi$	132 cm	5 kg	60 Hz
220/240 VCA, 1 $\Phi$	132 cm	5 kg	50/60 Hz

## Herramientas necesarias

- Escalera
- Pelacables
- Destornillador Phillips
- Llave hexagonal
- Llaves



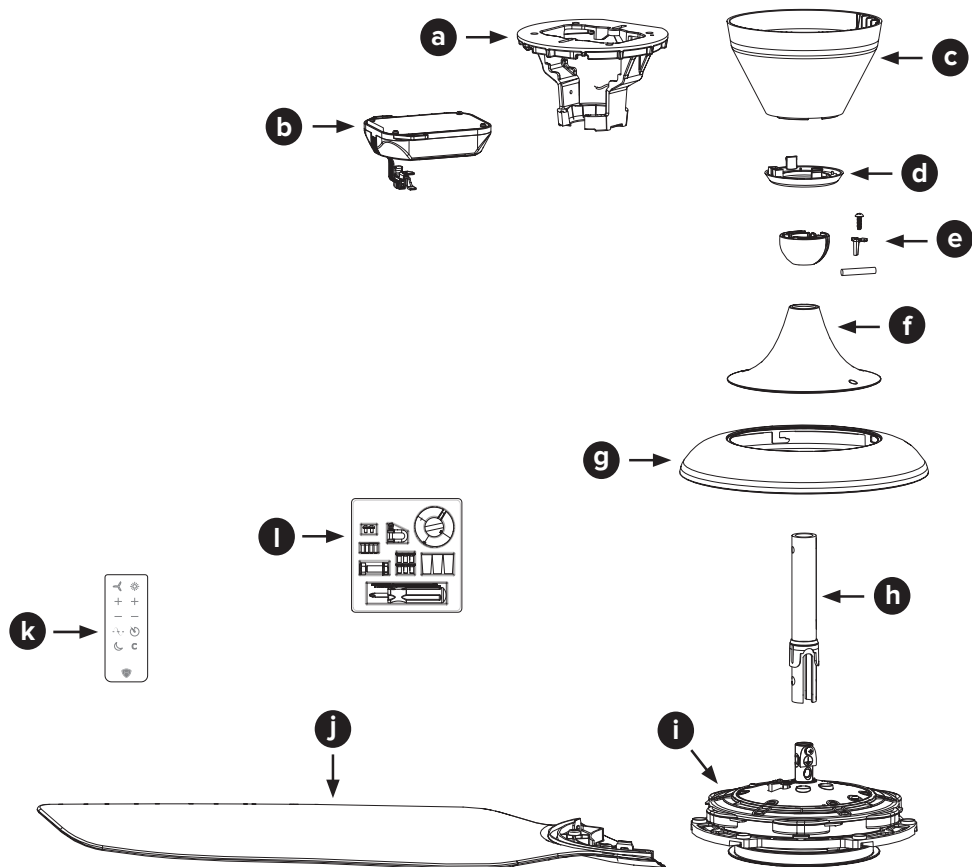
← Escanear o visite [resources.haikuhome.com/help](https://resources.haikuhome.com/help)  
para ayuda en línea con la aplicación móvil de Haiku

Modelos: L3127-X5, L3127-X6, FR127C-U1EXX



# PIEZAS

- a** Soporte de montaje
- b** Caja de control
- c** Tapa del cableado
- d** Anillo difusor de LED
- e** Bola de montaje y accesorios
- f** Borde de la cubierta inferior
- g** Anillo de la cubierta inferior
- h** Tubo de extensión
- i** Unidad del motor
- j** (3) Aspas aerodinámicas
- k** Control remoto
- l** Paquete de accesorios



# ACCESORIOS

Los accesorios y las herramientas necesarias para la instalación vienen embalados en el paquete de accesorios. *Los siguientes elementos están ilustrados a escala real.*

## Accesorios de las aspas aerodinámicas



(6) Tornillos M5 con arandela dentada

## Accesorios de la cubierta inferior



Blanco



Negro

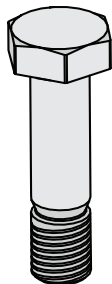
(2) Tornillos M3.5 pintados

## Accesorios de la tapa del cableado



(4) Tornillos M4 de cabeza hueca

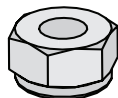
## Accesorios de montaje



Perno M8

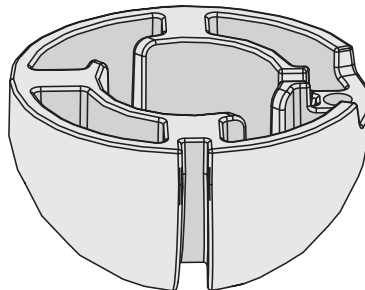


Arandela M8

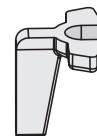


Tuerca Nylock M8

## Bola de montaje y accesorios



Bola de montaje



Cuña



Tornillo autorroscante de 4 mm



Pasador de acero






# 1

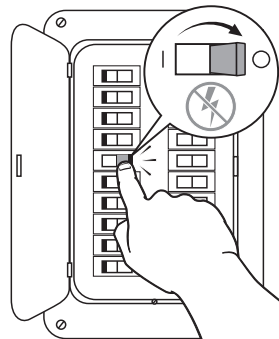
## PREPARAR EL LUGAR DE INSTALACIÓN DEL VENTILADOR



La instalación requiere conocimientos básicos de electricidad. Llame a un electricista registrado si no se siente cómodo realizando trabajos eléctricos o si esto es un requisito legal en la región donde realizará la instalación.

### 1 ¡Desconecte la energía eléctrica!

-  ***¡Desconecte la alimentación eléctrica antes de cablear el ventilador!***
-  ***Si su código eléctrico local así lo requiere, el ventilador deberá ser instalado por un electricista registrado.***
-  ***¡El cable de tierra debe estar conectado a la tierra de la alimentación y debe ser más largo que el cable de seguridad!***
-  ***Se debe incorporar un dispositivo de desconexión externo que sea de fácil acceso.***
-  ***En el cableado fijo se debe incorporar medios de desconexión de acuerdo con las reglas del cableado.***



2 Si va a instalar el ventilador directamente en la estructura del edificio o en una caja de distribución instalada en el techo, la estructura o la caja de distribución deben ser aptas para soportar un ventilador.

## 2 INSTALAR EL SOPORTE DE MONTAJE

### Caja de distribución

Si su código eléctrico local exige instalar el ventilador en una caja de distribución instalada en el techo, la caja de distribución debe ser apta para soportar el ventilador. Si en el lugar de instalación del ventilador no hay una caja de distribución, se deberá instalar una en una viga o vigueta y se deberá cablear correctamente.

### Techo de concreto

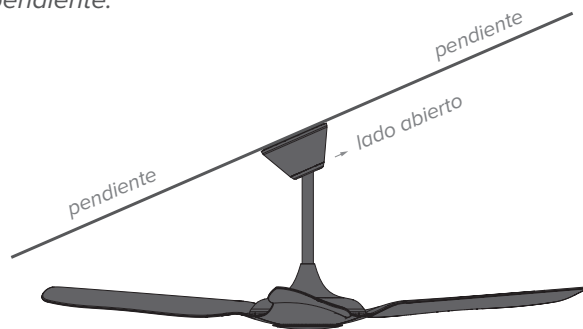
Si va a instalar el ventilador en un techo de concreto, verifique que el cableado llegue hasta el sitio donde se instalará el ventilador. Asegure el soporte de montaje directamente al techo usando cuatro pernos de anclaje Ø 6 mm (no provistos). Si el código de construcción y seguridad local lo requiere, instale un gancho de anclaje Ø 8 mm (no provisto) para el cable de seguridad.

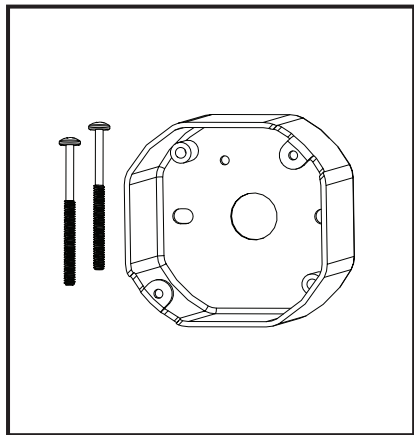
### Viga de techo de madera

Si va a instalar el ventilador en una viga de techo de madera, verifique que el cableado llegue hasta el sitio donde se instalará el ventilador. Asegure el soporte de montaje directamente a la viga usando dos tornillos para madera (no provistos). Haiku Home recomienda utilizar tornillos para madera de cabeza hexagonal 12-11 x 45 mm resistentes a la corrosión, con sello.

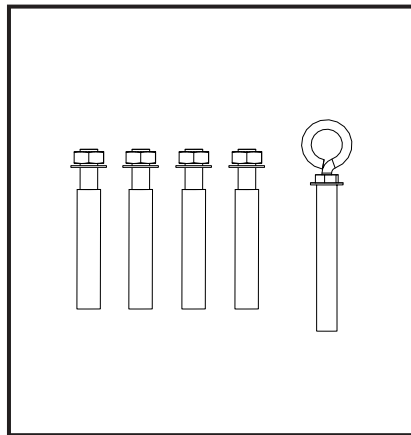
### Techos inclinados

*Si la instalación se realiza en un techo inclinado, instale el soporte de montaje de manera que su lado abierto quede mirando hacia arriba con la pendiente.*

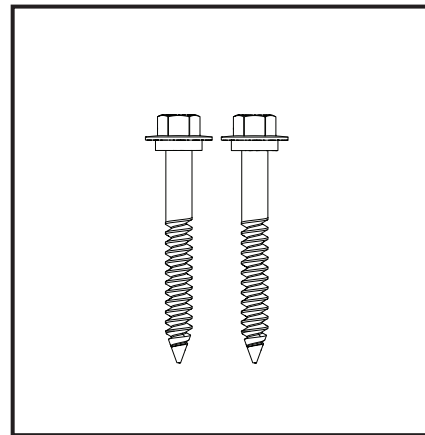




**2a** Caja de distribución  
*Página 6*



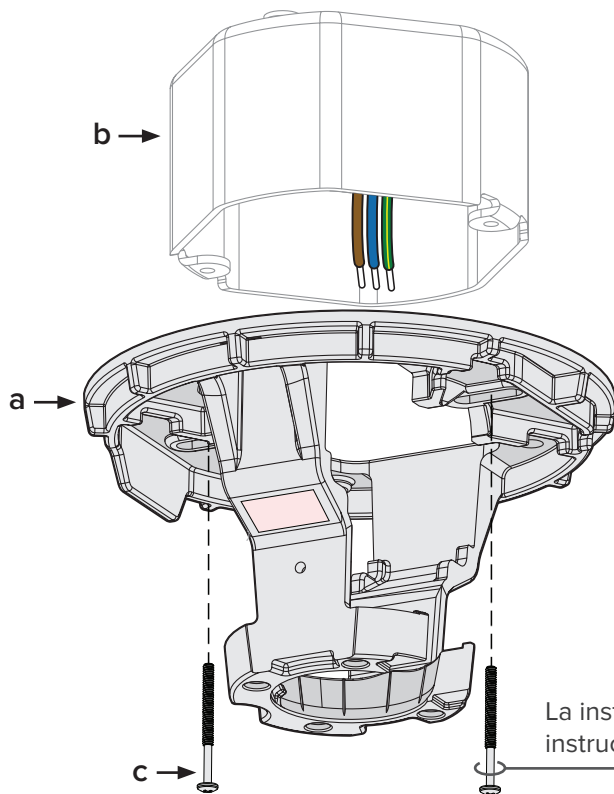
**2b** Techo de concreto  
*Página 8*



**2c** Viga de techo de madera  
*Página 10*

**2a**

# INSTALAR EL SOPORTE DE MONTAJE (CAJA DE DISTRIBUCIÓN)

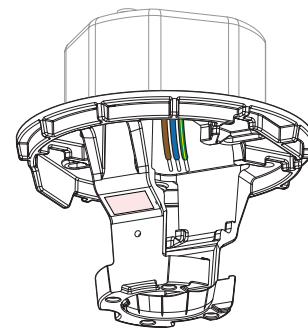


La instalación puede variar. Consulte las instrucciones de la caja de distribución.

Asegure el soporte de montaje (a) a la caja de distribución (b) usando los tornillos suministrados con la caja de distribución (c).

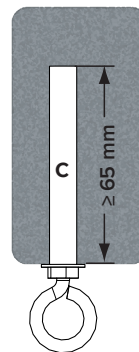
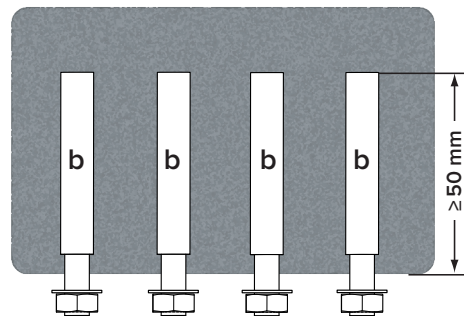
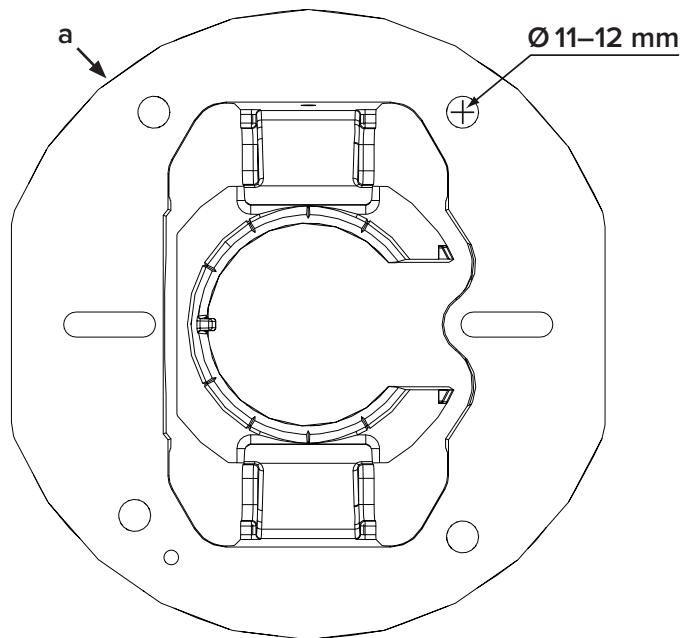
*Accesorios para la caja de distribución*

*c. Tornillo (provisto con la caja de distribución).*



**PASO TERMINADO**

## 2b INSTALAR EL SOPORTE DE MONTAJE (TECHO DE CONCRETO)



**Si el código de construcción y seguridad local lo requiere, instale un gancho de anclaje para el cable de seguridad.**

Use el soporte de montaje como plantilla para marcar la ubicación de los cuatro agujeros de montaje.



- 1 Usando la placa de montaje (a) como plantilla, marque la ubicación de los cuatro agujeros de montaje en el techo de concreto. Perfore cuatro agujeros  $\text{\O} 11\text{--}12$  mm en las marcas. La profundidad de los agujeros debe ser de al menos 50 mm.
- 2 Quite el polvo de los agujeros. Inserte cuatro pernos de anclaje (b) en los agujeros. Golpee las cabezas de los pernos con un martillo, verificando que las camisas para anclaje estén a ras con la superficie del techo.

*Accesorios para techos de concreto:*

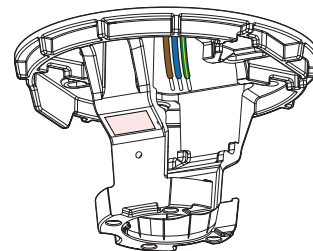
*b. (4) pernos de anclaje  $\text{\O} 6$  mm (no provistos).*

- 3 Ubique el soporte de montaje sobre los pernos de anclaje. Verifique que los cuatro pernos estén totalmente ajustados para así expandir y trabar los anclajes.

- 4 Si los códigos locales de construcción y seguridad lo requieren, instale un gancho de anclaje (c) para el cable de seguridad. Perfore un agujero  $\text{\O} 13\text{--}14$  mm para el gancho de anclaje. La profundidad del agujero debe ser de al menos 65 mm. Quite el polvo del agujero, inserte el gancho y ajuste firmemente. Consulte la hoja de instrucciones para el cable de seguridad incluida con esta guía.

*Accesorios para techos de concreto:*

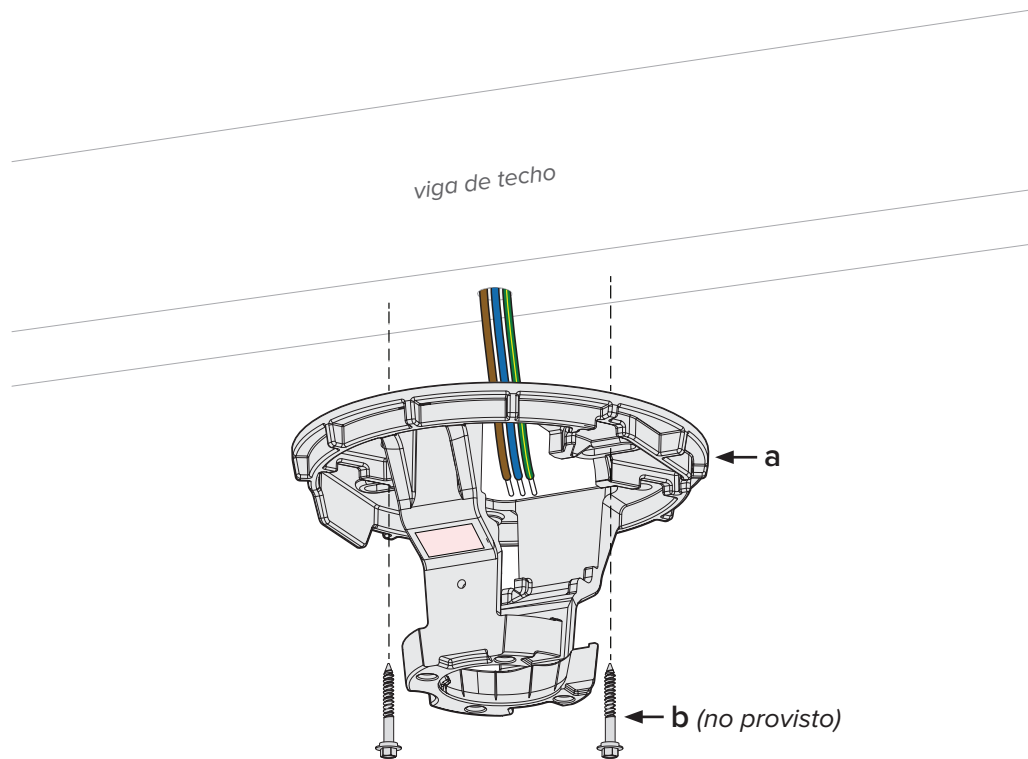
*c. Gancho de anclaje  $\text{\O} 8$  mm (no provisto).*



**PASO TERMINADO**

2c

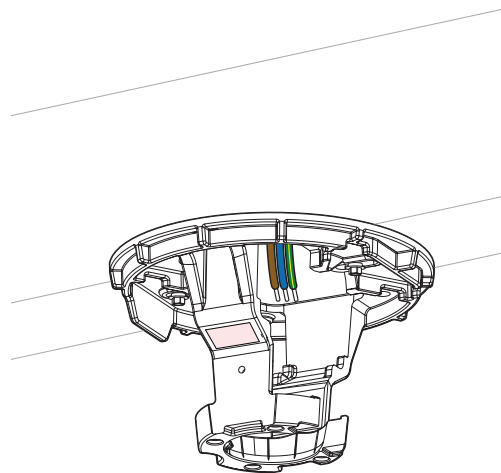
## INSTALAR EL SOPORTE DE MONTAJE (VIGA DE TECHO DE MADERA)



Asegure el soporte de montaje (a) a la viga usando dos (2) tornillos para madera de cabeza hexagonal 12-11 x 45 mm con sello (b).

*Accesorios para vigas de techo de madera:*

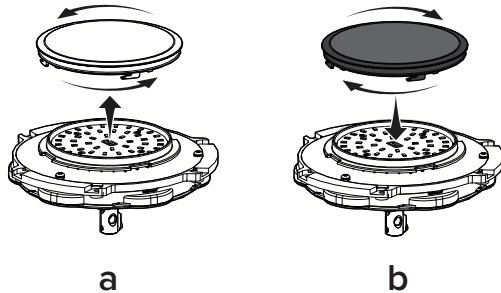
*b. (2) Tornillos para madera de cabeza hexagonal 12-11 x 45 mm con sello (no provistos).*



**PASO TERMINADO**

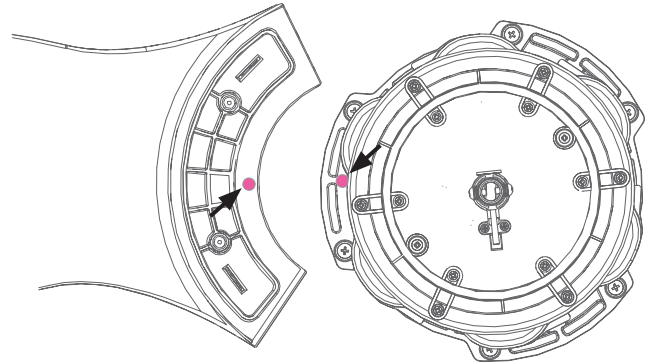
### 3 PREPARAR LAS ASPAS AERODINÁMICAS

SELECCIONAR EL LENTE  
(VENTILADORES NEGROS CON LUCES)



1

HAGA COINCIDIR LAS ETIQUETAS  
DE LAS ASPAS AERODINÁMICAS



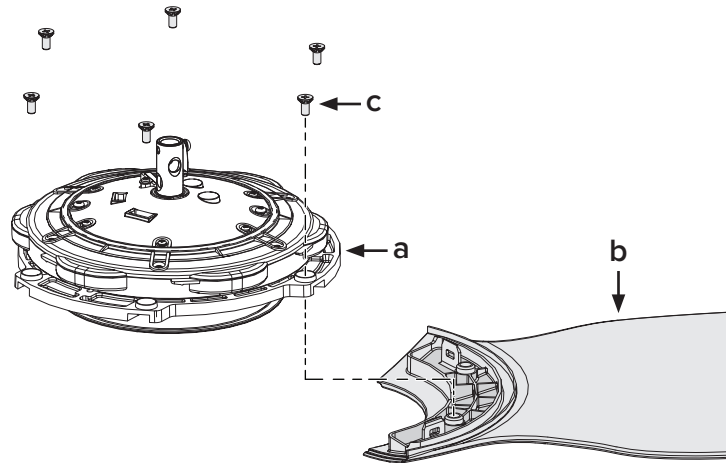
2

- 1 Ventiladores negros con luces:** Si desea una luz más tenue, quite el lente blanco e instale el lente esmerilado antes de fijar las aspas aerodinámicas.
  - a. Gire para quitar el lente blanco.
  - b. Gire el lente esmerilado hasta asegurarlo.
  
- 2** Verifique que las etiquetas de las aspas aerodinámicas coincidan con las etiquetas del cubo del ventilador.

# 4

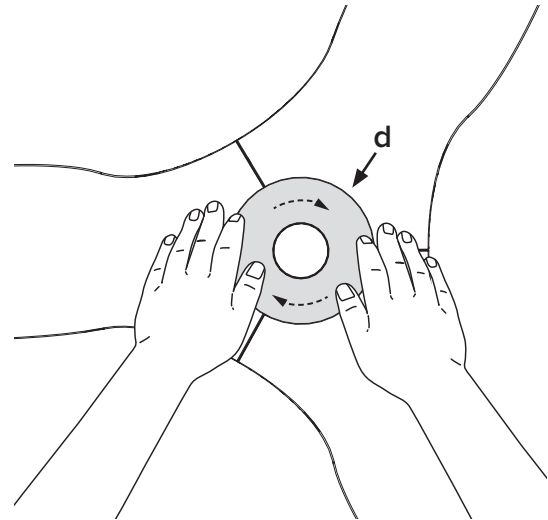
## INSTALAR LAS ASPAS AERODINÁMICAS

INSTALE LAS ASPAS AERODINÁMICAS



1

VENTILADORES SIN LUCES



2

- 1 Sostenga el conjunto del motor (a) en sus piernas. Moviéndose en sentido horario, instale cada una de las aspas aerodinámicas (b) usando los accesorios provistos. Ajuste los tornillos con 2.5 N·m (22.1 in·lb). **¡No utilice herramientas eléctricas para instalar las aspas aerodinámicas ni ajuste los tornillos excesivamente! Ajustar los tornillos excesivamente podría deformar las aspas aerodinámicas e invalidar su garantía.**

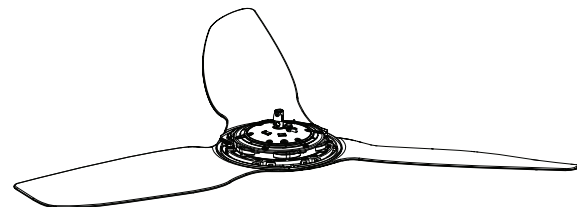
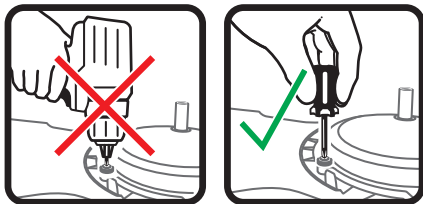
Accesorios de las aspas aerodinámicas:

c. (6) Tornillos M5 con arandela dentada



- 2 **Ventiladores sin luces:** Ubique la cubierta (d) sobre el motor, coloque las palmas de ambas manos sobre la cubierta y gírela en el sentido de la manecillas del reloj para asegurarla.

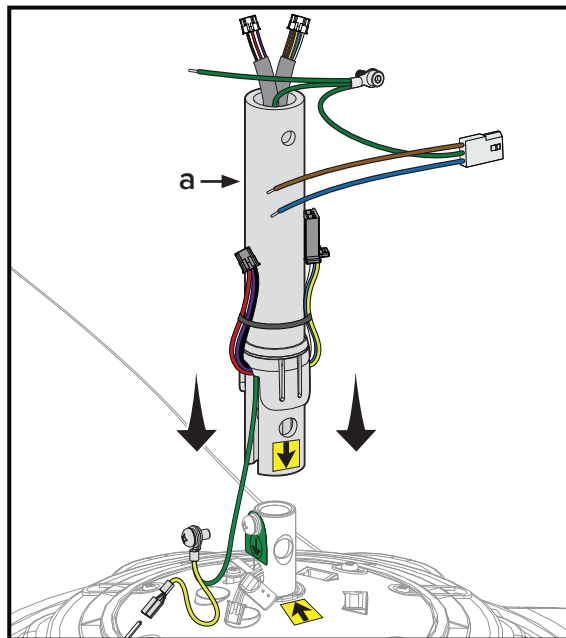
**¡NO UTILICE HERRAMIENTAS ELÉCTRICAS!**



**PASO COMPLETADO**

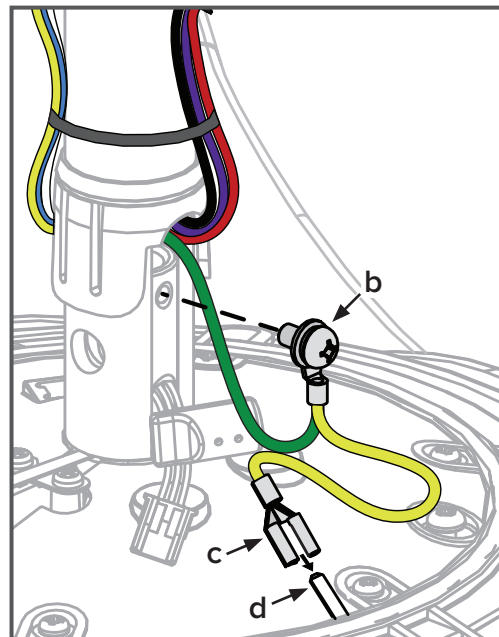
# 5 INSTALAR EL CABLE DE TIERRA INFERIOR

## UBICAR EL TUBO DE EXTENSIÓN



1

## ASEGURAR EL CABLE DE TIERRA



2



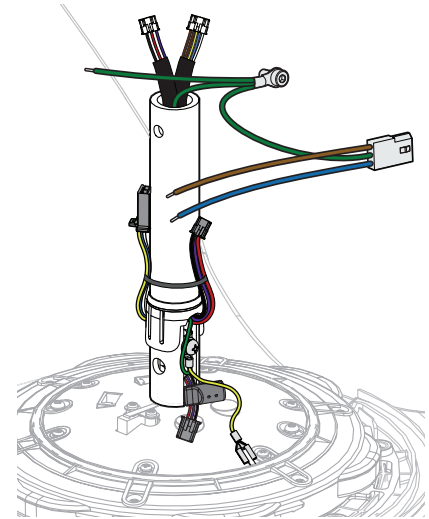
- 1 Baje el tubo de extensión (a) sobre el eje del motor. Verifique que la etiqueta con la flecha amarilla del tubo de extensión esté alineada con la etiqueta del motor.
- 2 Quite el tornillo y la etiqueta de tierra del eje del motor. Asegure el cable de tierra al eje del motor usando el tornillo cautivo (b). Conecte el conector de horquilla hembra de la tierra amarilla (e) al conector macho del motor (d).



## Instalación del cable de seguridad

Si su código de seguridad local así lo requiere, puede que deba asegurar el ventilador directamente a la estructura del edificio. ¡Revise su código local! Consulte la hoja de instrucciones para el cable de seguridad incluida con esta guía. Allí encontrará más información.

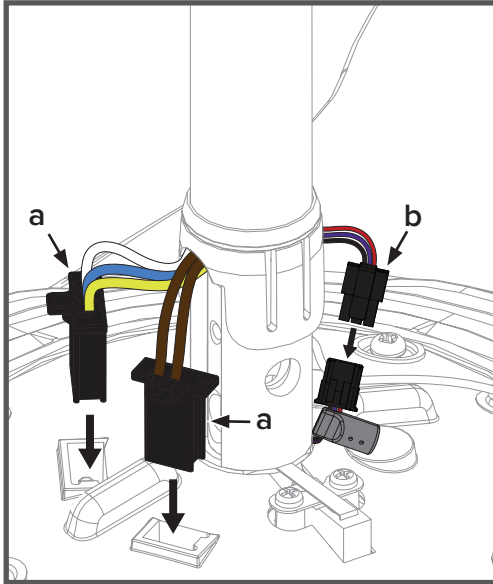
*Las estructuras aceptables incluyen una viga de madera o un tirante de montaje metálico asegurado entre dos vigas. En algunos casos puede ser necesario instalar materiales estructurales adicionales para proveer puntos de fijación adecuados.*



**PASO TERMINADO**

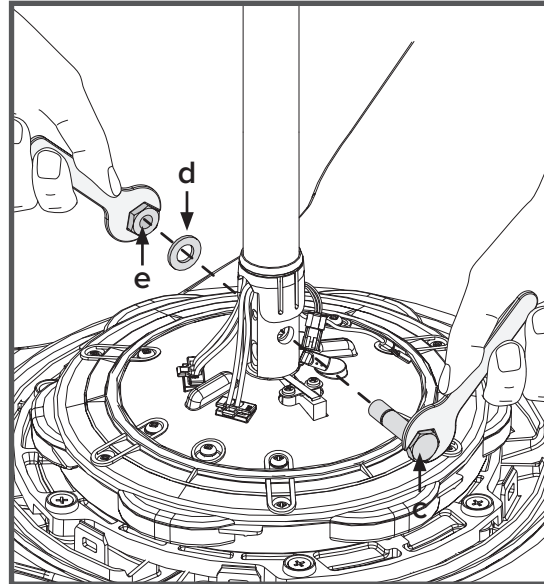
# 6 CONECTAR EL CABLEADO DEL MOTOR Y ASEGURAR EL TUBO DE EXTENSIÓN

## INSTALAR LOS ARNESES DE CABLEADO



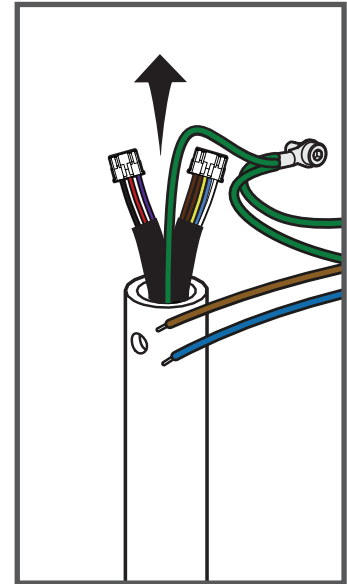
1

## ASEGURAR LOS ACCESORIOS



2

## ELIMINAR LA HOLGURA



3

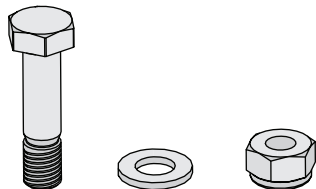
- 1** Quite el precinto que sostiene el arnés de cableado unido al tubo de extensión. Enchufe los dos arneses grandes (a) en los receptáculos del motor. Enchufe el arnés de cableado macho pequeño (b) en el arnés hembra del eje del motor.
- 2** Alinee los agujeros para pernos del tubo de extensión con los agujeros del eje del motor y luego asegure el tubo usando los accesorios y las llaves provistos.

*Accesorios de montaje:*

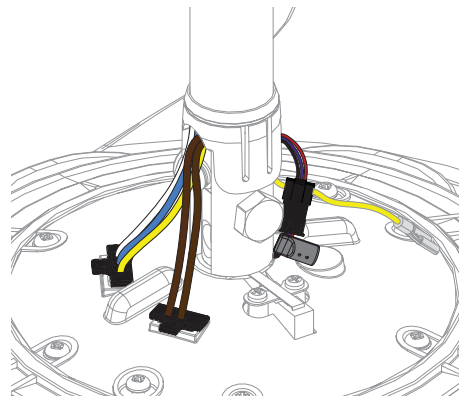
*c. Perno M8*

*d. Arandela M8*

*e. Tuerca Nylock M8*

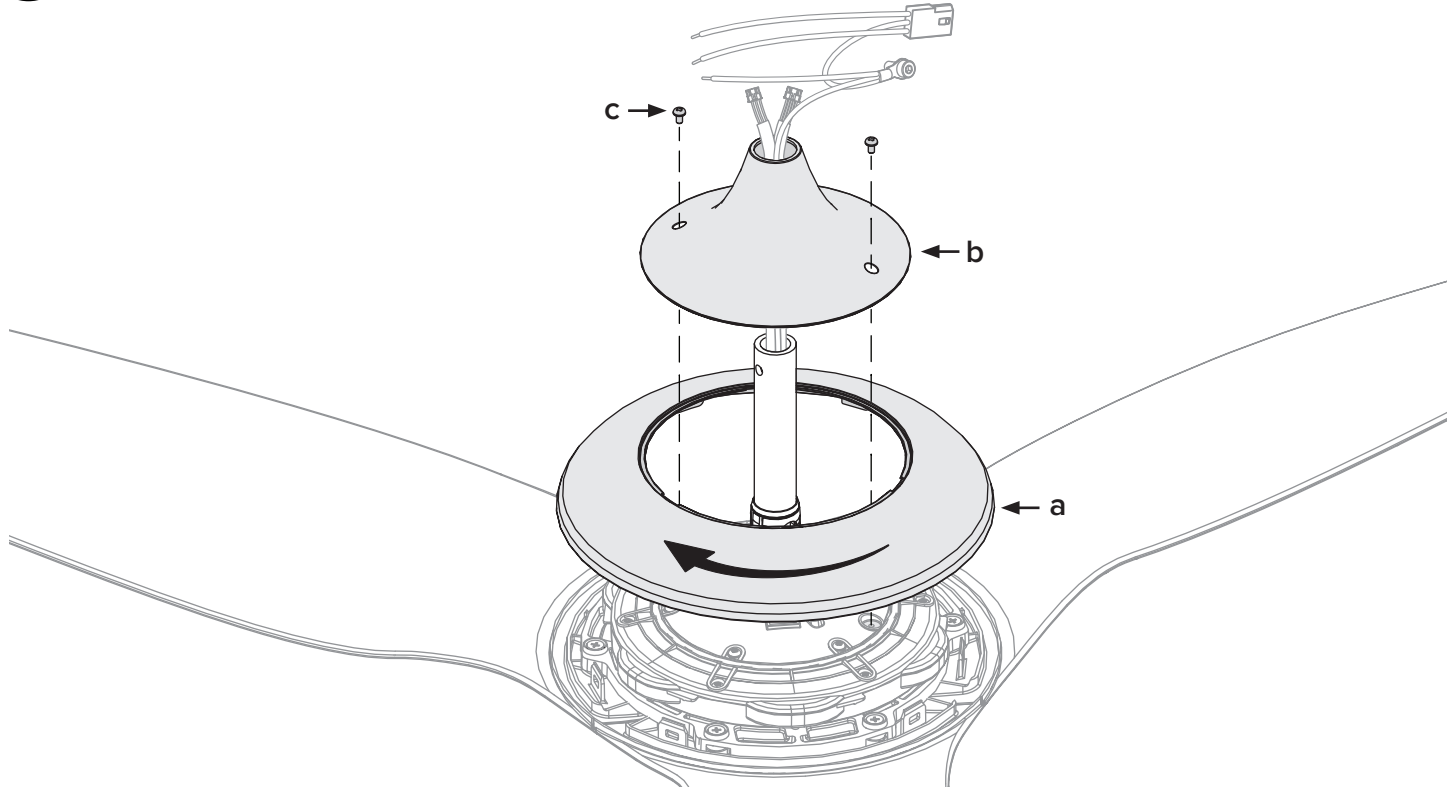


- 3** Tire suavemente de los cables en la parte superior del tubo de extensión para eliminar la holgura.



**PASO TERMINADO**

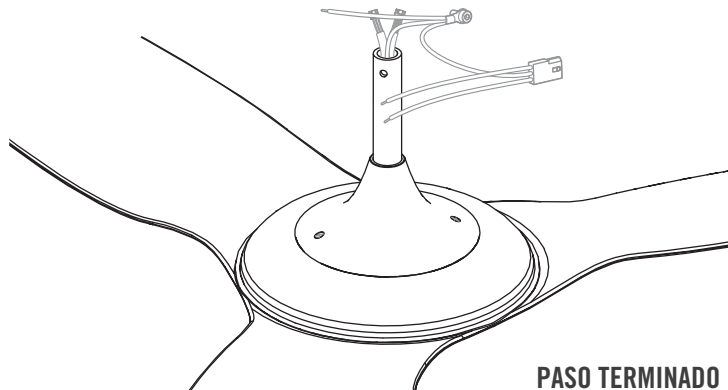
# 7 INSTALAR LA CUBIERTA INFERIOR



- 1** Coloque el anillo de la cubierta inferior (*a*) alrededor del tubo de extensión, apoyándolo de forma pareja sobre el motor. Debe quedar un espacio muy pequeño entre la cubierta y las aspas aerodinámicas. Gire el anillo en sentido horario hasta que se detenga.
- 2** Haga pasar los cables a través de la abertura del borde de la cubierta inferior (*b*) y luego deslice el borde para bajarlo por el tubo de extensión hasta apoyarlo de forma pareja sobre el anillo.
- 3** Alinee los agujeros para tornillos del borde con los agujeros para tornillos del motor y luego asegure el borde en su sitio usando los tornillos provistos (*c*).

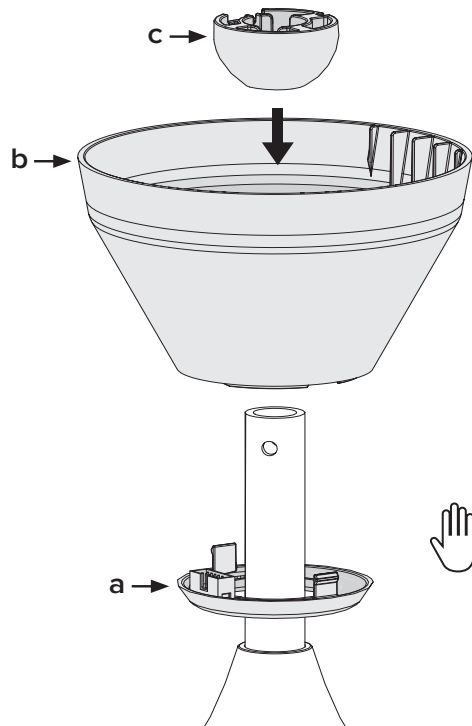
*Accesorios de la cubierta inferior:*

*c. (2) Tornillos M3.5 pintados*



8

## COLOCAR EL ANILLO DIFUSOR DE LED, LA TAPA DEL CABLEADO Y LA BOLA DE MONTAJE

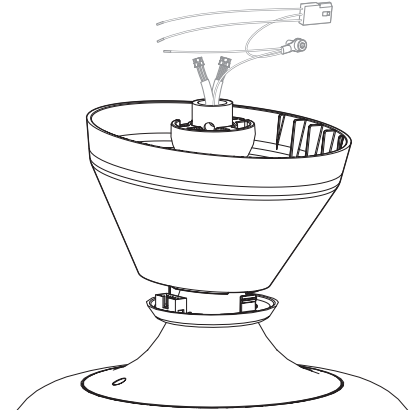


**¡En este paso no apoye el anillo difusor de LED sobre la tapa del cableado!**



**¡En este paso no apoye el anillo difusor de LED sobre la tapa del cableado!**

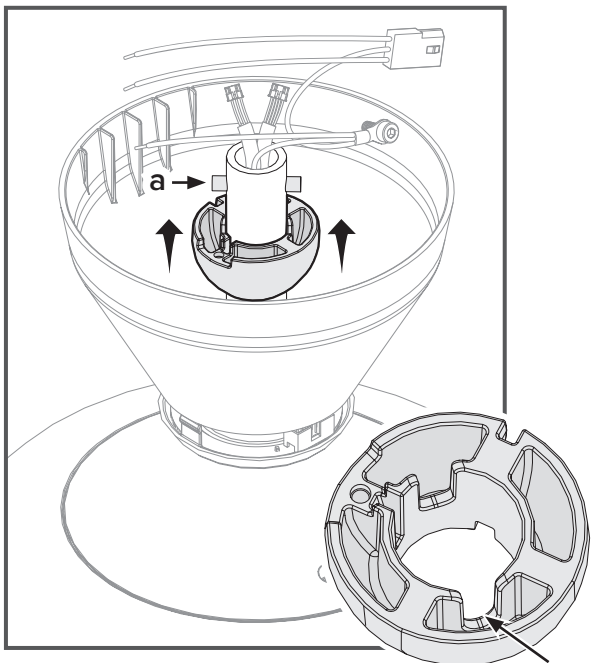
Deslice el anillo difusor de LED (a), la tapa del cableado (b) y la bola de montaje (c) para bajarlos por el tubo de extensión (en este orden) hasta apoyarlos en el cubo del ventilador.



**PASO TERMINADO**

# INSTALAR LA BOLA DE MONTAJE

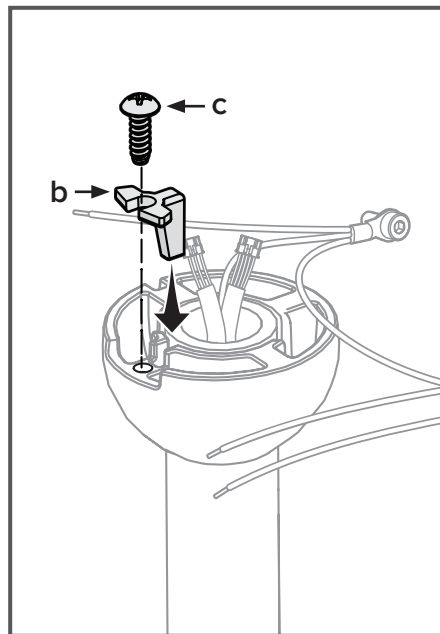
## ASENTAR LA BOLA DE MONTAJE



1

Ranura interior

## INSTALAR LA CUÑA



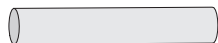
2



- 1 Inserte el pasador de acero (a) en el agujero que se encuentra en la parte superior del tubo de extensión y luego deslice la bola de montaje hacia arriba hasta asentar el pasador en las ranuras interiores de la bola.

*Accesorios de la bola de montaje*

*a. Pasador de acero*

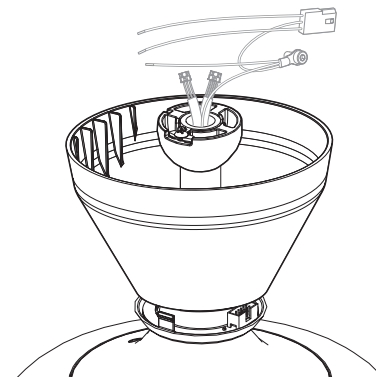
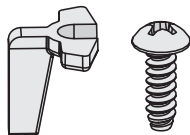


- 2 Inserte la cuña (b) en la bola de montaje como se ilustra en la figura y luego asegure la cuña con el tornillo (c). Ajuste el tornillo lo suficiente como para evitar el movimiento entre la bola de montaje y el tubo de extensión. *No ajuste excesivamente el tornillo.*

*Accesorios de la bola de montaje*

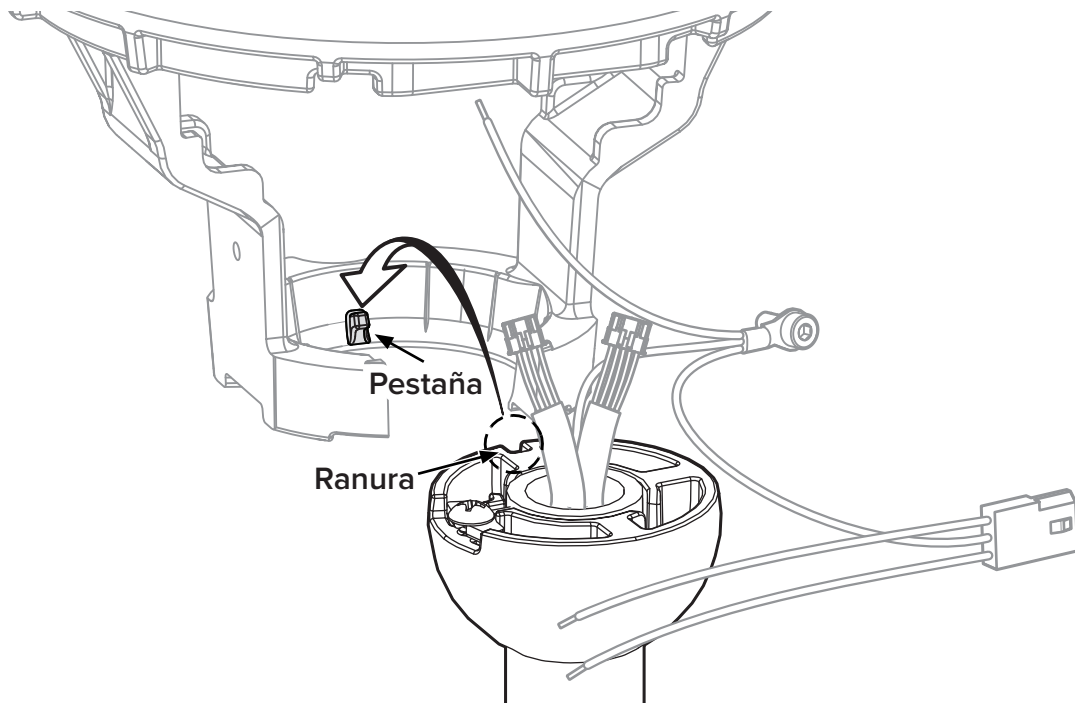
*b. Cuña*

*c. Tornillo autorroscante de 4 mm*

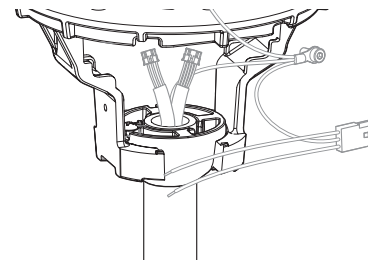


**PASO TERMINADO**

# 10 COLGAR EL VENTILADOR

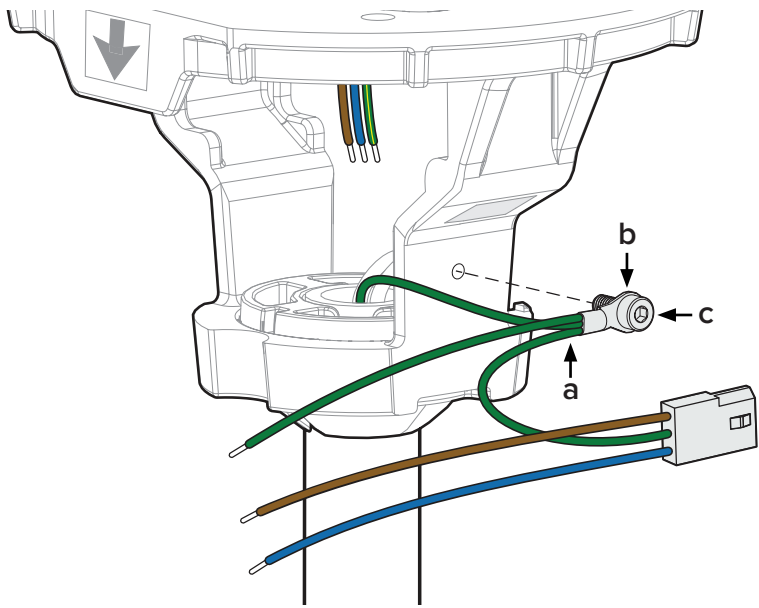


- 1** Suba el ventilador hasta el soporte de montaje. Alinee la ranura de la bola de montaje con la pestaña del soporte de montaje, inserte la bola y permita que el ventilador cuelgue libremente.
- 2** Gire cuidadosamente el tubo de extensión para comprobar que la bola de montaje esté bien asentada y que no se moverá cuando el ventilador esté en funcionamiento.



**PASO TERMINADO**

# 11 INSTALAR EL CABLE DE TIERRA SUPERIOR



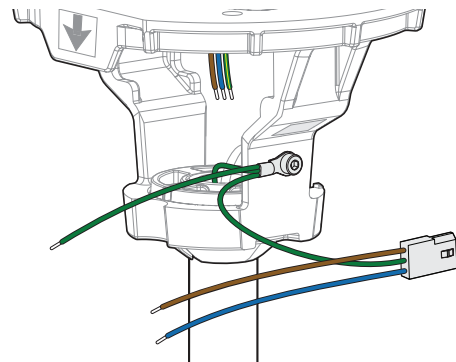
Lleve el cable de tierra del tubo de extensión (a) al exterior del soporte de montaje. Asegure la terminal del cable a tierra (b) al soporte de montaje usando el tornillo (c).



## Instalación del cable de seguridad

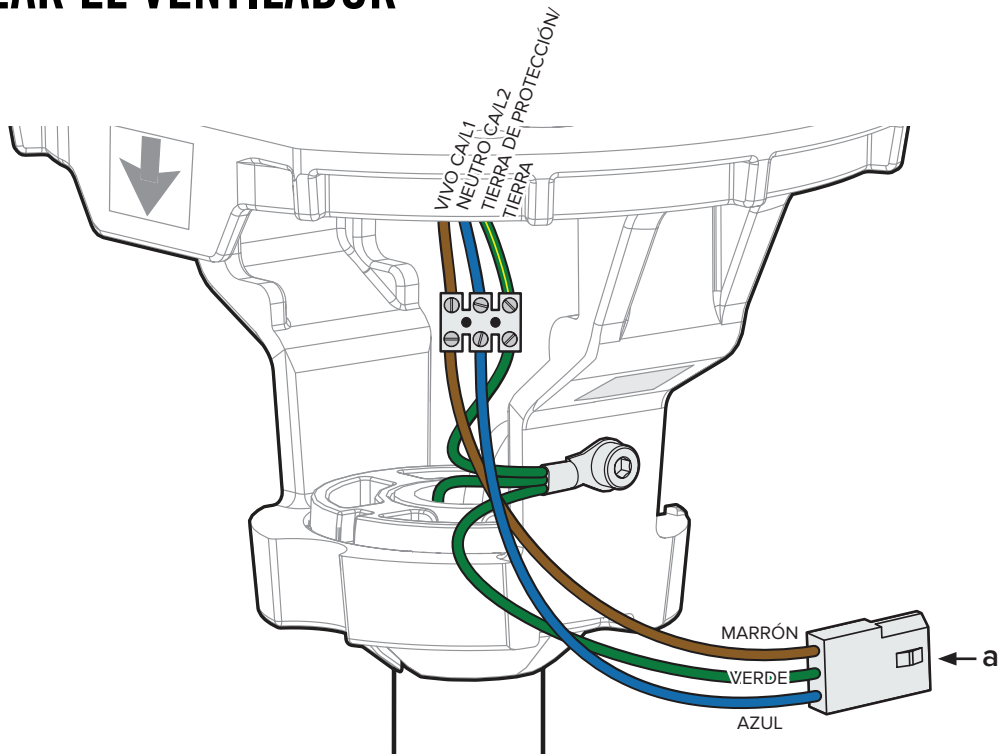
Si su código de seguridad local así lo requiere, puede que deba asegurar el ventilador directamente a la estructura del edificio. ¡Revise su código local! Consulte la hoja de instrucciones para el cable de seguridad incluida con esta guía. Allí encontrará más información.

*Las estructuras aceptables incluyen una viga de madera o un tirante de montaje metálico asegurado entre dos vigas. En algunos casos puede ser necesario instalar materiales estructurales adicionales para proveer puntos de fijación adecuados.*



**PASO TERMINADO**

## 12 CABLEAR EL VENTILADOR

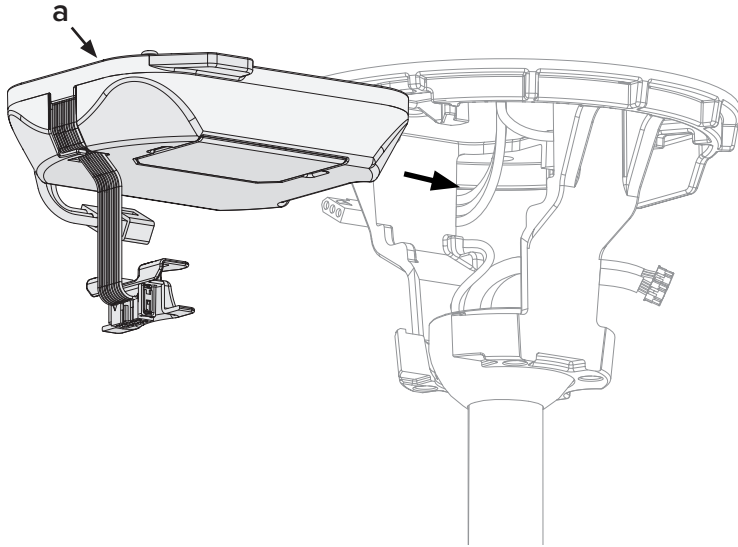


- ⚠ Antes de instalar el ventilador, ¡asegúrese de que la alimentación eléctrica esté desconectada!**
- ⚠ Si su código eléctrico local así lo requiere, el ventilador deberá ser instalado por un electricista registrado.**
- ⚠ ¡Nunca conecte el ventilador a una fuente de alimentación dañada! No intente reparar desperfectos eléctricos por su cuenta. Si tiene alguna duda sobre la instalación eléctrica de este ventilador, consulte a un electricista calificado.**

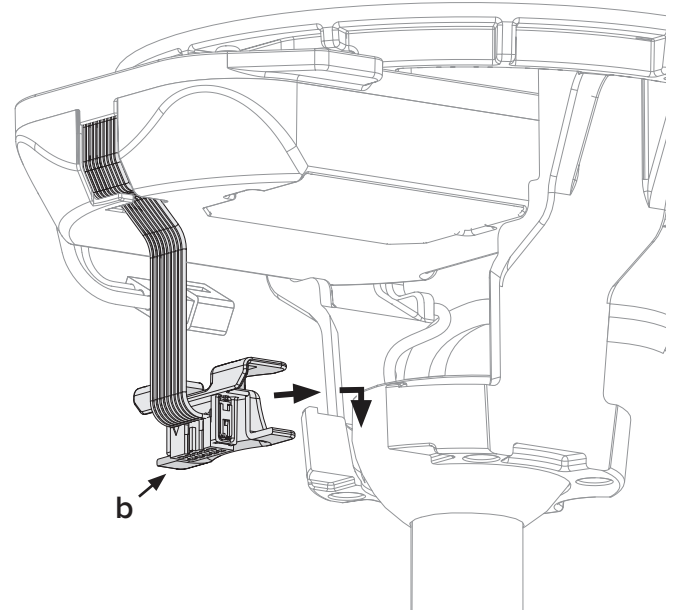
- 1** Realice las conexiones eléctricas asegurando los cables de alimentación a los extremos libres del arnés de cableado (a) usando los conectores de torsión provistos o una regleta de terminales (o el medio de conexión que exija su código eléctrico local).
- 2** Pruebe la conexión tirando suavemente de los cables.
- 3** Coloque los cables de potencia dentro de la caja de distribución o la estructura del edificio.

	VIVO CA/L1 MARRÓN	NEUTRO CA/ L2 AZUL	TIERRA DE PROTECCIÓN/ TIERRA VERDE
AUSTRALIA	Marrón o rojo	Negro o celeste	Verde con línea amarilla
TODAS LAS DEMÁS REGIONES	Marrón	Azul	

# 13 INSTALAR LA CAJA DE CONTROL



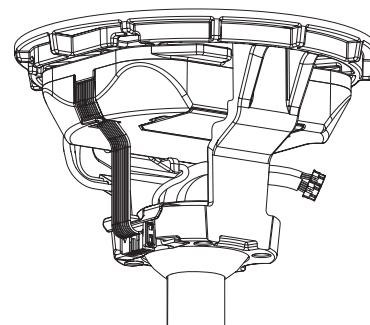
1



2

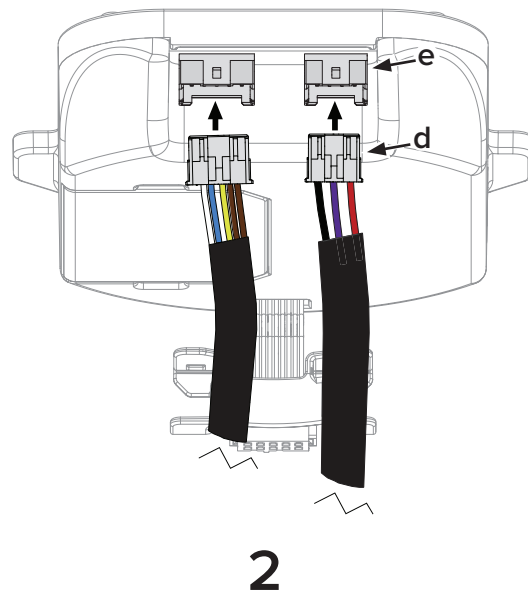
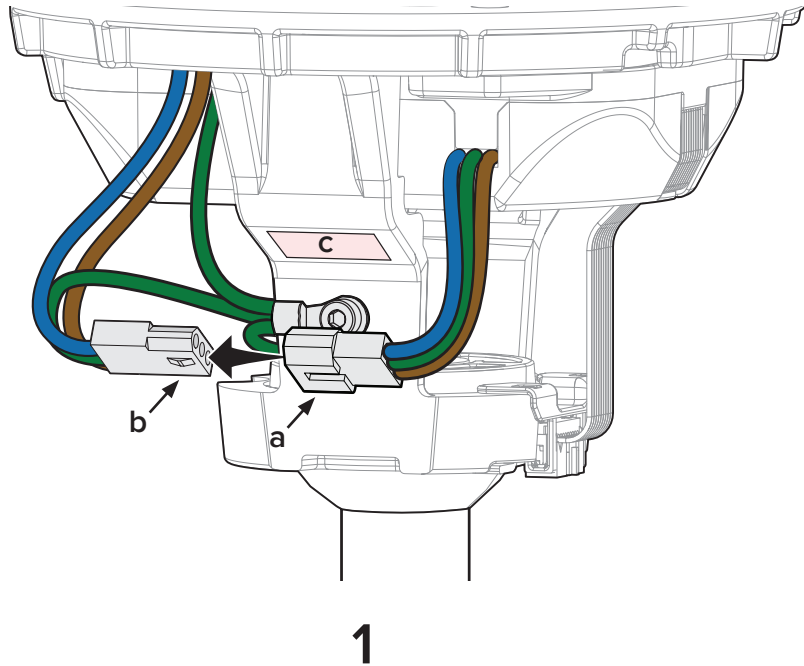


- 1** Inserte la caja de control (a) en el soporte de montaje como se muestra en la figura. ***¡Tenga cuidado de no atrapar los cables entre el soporte de montaje y la caja de control!***
- 2** Coloque a presión el indicador LED (b) en el espacio libre del soporte de montaje. Verifique que esté asentado de forma segura.



**PASO TERMINADO**

# 14 CONECTAR LA CAJA DE CONTROL

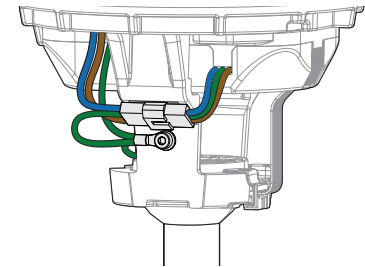


**1** Conecte el arnés de cableado de la caja de control (a) al arnés del techo(b).



**Retire la protección de la cinta adhesiva doble faz (c) que se encuentra en el soporte de montaje y luego adhiera los arneses a la cinta.**

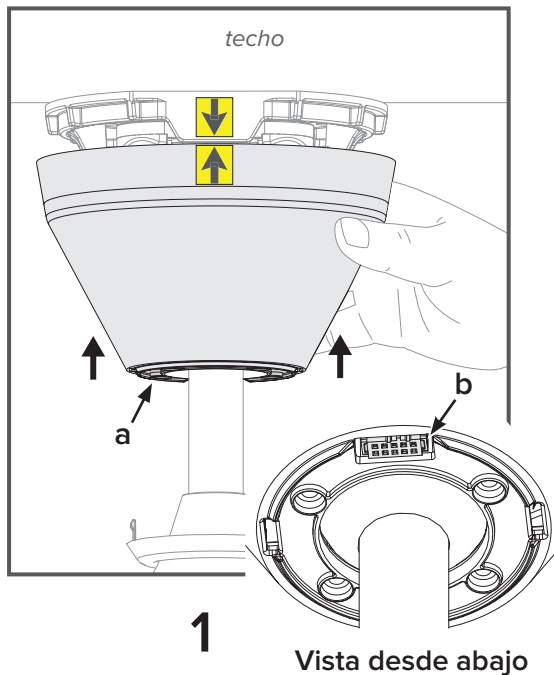
**2** Conecte los arneses de cableado del tubo de extensión (d) a los receptáculos correspondientes (e) en la caja de control.



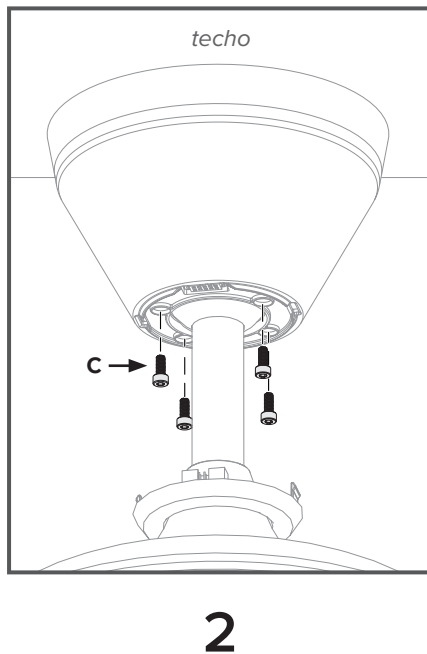
**PASO TERMINADO**

# 15 INSTALAR LA TAPA DEL CABLEADO

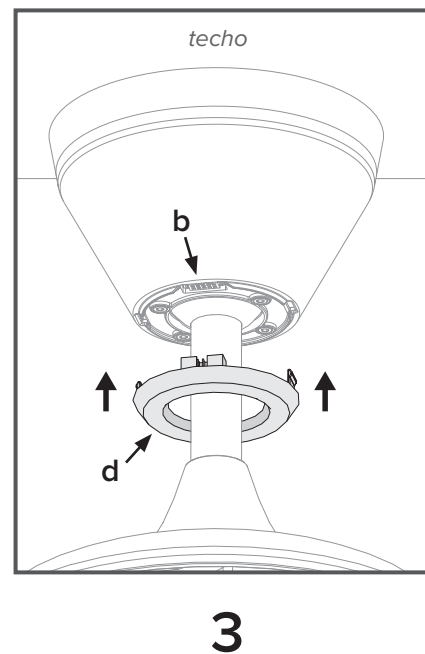
## ALINEAR LA TAPA DEL CABLEADO



## INSTALAR LOS TORNILLOS

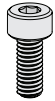


## INSTALAR EL ANILLO DIFUSOR



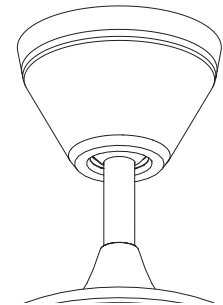
- 1** Deslice la tapa del cableado (*a*) hacia arriba por el tubo de extensión, alineando las etiquetas con las flechas amarillas de modo que la parte superior de la tapa quede a ras con el soporte de montaje. Verifique que el receptáculo del indicador LED pueda verse a través de la abertura de la tapa (*b*).
- 2** Verifique que todos los cables estén debajo de la tapa del cableado y luego asegure la tapa usando los tornillos provistos (*c*).

*Accesorios de la tapa del cableado:*  
*c. (4) Tornillos M4 de cabeza hueca*



- 3** Deslice el anillo difusor de LED (*d*) hacia arriba por el tubo de extensión y enchufe el conector en el receptáculo para el indicador LED a través de la abertura (*b*) de la tapa del cableado.

Verifique que las lengüetas del anillo difusor estén seguras en su sitio.



**PASO TERMINADO**

# 16 PROBAR EL VENTILADOR

*No exponga el control remoto a la lluvia ni al agua.*

Antes de utilizar el control remoto, retire la pestaña de plástico de la bandeja de las baterías. Habilite la alimentación eléctrica hacia la ubicación del ventilador y pruebe sus funciones usando el control remoto. Encienda el ventilador y pruebe la velocidad y la intensidad de la luz\*.



Enciende o apaga el ventilador.



Enciende o apaga la luz.



Aumenta la velocidad del ventilador o la intensidad de la luz.



Disminuye la velocidad del ventilador o la intensidad de la luz.



Programa el temporizador del ventilador hasta por ocho horas. Cada vez que se presiona, el temporizador agrega una hora.



Borra el temporizador activo del ventilador.



Varía la velocidad del ventilador para simular una brisa natural.



Regula automáticamente la velocidad del ventilador durante la noche para mantener el confort mientras duerme.



Para obtener información sobre el funcionamiento, el mantenimiento y la resolución de problemas, visite [resources.haikuhome.com/help](https://resources.haikuhome.com/help)

\*Solo se aplica a los ventiladores con luces

# COMUNÍQUESE CON NOSOTROS

Por favor comuníquese con nosotros si tiene alguna pregunta.

## Estados Unidos

2348 Innovation Drive  
Lexington, KY 40511  
855 694 2458

## Australia/Oceanía

Unit 22, 1029 Manly Road  
Tingalpa QLD 4173, Australia  
1 300 BIG ASS

## Europa

OBELIS S.A  
Bd. Général Wahis, 53  
1030 Brussels, Belgium  
+32.2.732.59.54

## Asia Pacífico

18 Tampines Industrial Crescent #06-07  
Singapur 528 605  
+65 6709 8500

## Asia Oriental

Room 808, Tai Yau Building  
181 Johnston Road  
Wan Chai, Hong Kong  
+852 2836 5808

# NOTAS







© 2015 Big Ass Fans

Les informations contenues dans ce document sont susceptibles d'être modifiées sans préavis. Ce produit peut être protégé par un ou plusieurs brevets dont la liste figure sur [www.bigassfans.com/patents](http://www.bigassfans.com/patents)

Haiku est une marque déposée de Delta T LLC, enregistrée aux États-Unis et/ou dans d'autres pays.

La información contenida en este documento está sujeta a cambios sin previo aviso. Puede estar protegido por una o más de las patentes que se enumeran en [www.bigassfans.com/patents](http://www.bigassfans.com/patents)

Haiku es una marca comercial de Delta T LLC, registrada en los Estados Unidos y/o en otros países.

Garantie / Garantía: [haikuhome.com](http://haikuhome.com)

LP



HKU-INST-74-EUR-01