



GUIDE D'INSTALLATION GUÍA DE INSTALACIÓN

NOUS CONTACTER

En choisissant un ventilateur Haiku®, vous avez fait le choix d'un design de qualité, d'un confort 5 étoiles et d'un entretien minimal. Ce manuel vous permettra d'installer votre ventilateur en toute sécurité. N'hésitez pas à nous contacter si vous avez la moindre question.

États-Unis

2348 Innovation Drive
Lexington, KY 40511
+1 855 694-2458

Asie-Pacifique

18 Tampines Industrial Crescent #06-07
Singapour 528 605
+65 6709 8500

Australie/Océanie

Unit 22, 1029 Manly Road
Tingalpa QLD 4173, Australie
1 300 BIG ASS

Asie de l'Est

Room 808, Tai Yau Building
181 Johnston Road
Wan Chai, Hong Kong
+852 2836 5808

L'Europe

OBELIS S.A
Bd. Général Wahis, 53
1030 Brussels, Belgium
+32.2.732.59.54



← Scannez le code QR pour accéder à la page d'aide sur l'application Haiku Home

Manuel d'installation

Pour obtenir les informations relatives au fonctionnement, à la maintenance et au dépannage, rendez-vous sur haikuhome.com/help

Modèles : K3150-A2, K3150-S0, K3150-X2

<i>Sommaire</i>	<i>Page</i>
Caractéristiques techniques	3
Outils nécessaires	3
Composants et visserie	
Fixation courte	4
Fixation standard	5
Fixation universelle	6
Préparation du site de montage	7
Installation du ventilateur	
Pales	8
Cache inférieur et enjoliveur	10
Support de fixation	12
Fixation courte	22
Fixation standard	30
Fixation universelle	42
Essai du ventilateur	54

À LIRE ET CONSERVER EN LIEU SÛR

NOTES

- ⚠ **Coupez l'alimentation du circuit du ventilateur ! N'utilisez pas de variateur d'intensité avec ce ventilateur !**
- ⚠ **Les normes de sécurité électrique en vigueur peuvent exiger que l'installation du ventilateur soit effectuée par un électricien agréé.**
- ⚠ **Le fil de terre doit être relié à la terre de l'alimentation et il doit être plus long que l'élingue de sécurité !**

Caractéristiques techniques

Diamètre	Poids	Tension de fonctionnement	Fréquence de fonctionnement
132 cm	≤ 6,4 kg	100–240 V CA, 1 Φ	50–60 Hz
152 cm	≤ 7,3 kg	100–240 V CA, 1 Φ	50–60 Hz
213 cm	≤ 11,3 kg	100–240 V CA, 1 Φ	50–60 Hz

Outils nécessaires

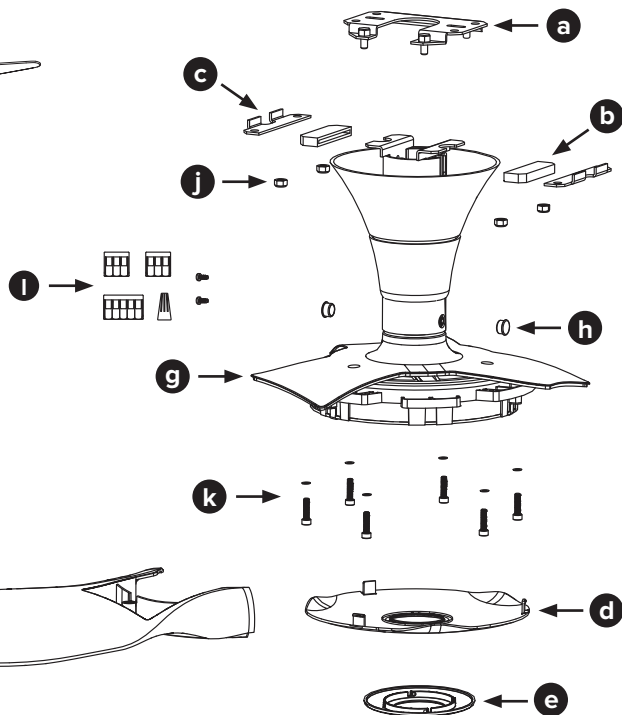
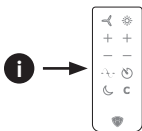
- Échelle
- Tournevis cruciforme Phillips
- Pince à dénuder
- Clés

Contenu de l'emballage

En déballant le ventilateur, vérifiez la présence de tous les composants nécessaires à son montage et à son utilisation. Si vous avez commandé plusieurs ventilateurs, veillez à ne pas mélanger les composants des différents ventilateurs !

COMPOSANTS ET VISSERIE : FIXATION COURTE

- a** Plaque de fixation
- b** Bloc en caoutchouc (2)
- c** Support de fixation (2)
- d** Cache inférieur
- e** Enjoliveur pour cache inférieur
- f** Pale (3)
- g** Moyeu
- h** Cache-vis pour tige de prolongation (2)[†]
- i** Télécommande
- j** Accessoires de fixation
 - Écrou à bague nylon 6 mm (4)
 - Manille pour élingue de sécurité^{**}
- k** Visserie pour pales
 - Vis M5 (6)
 - Rondelle Grower 5 mm (6)
- l** Accessoires de câblage
 - Borniers à 3 leviers (2)
 - Bornier à 5 leviers^{***}
 - Capuchon de connexion
 - Vis pour couvre-fils (2)



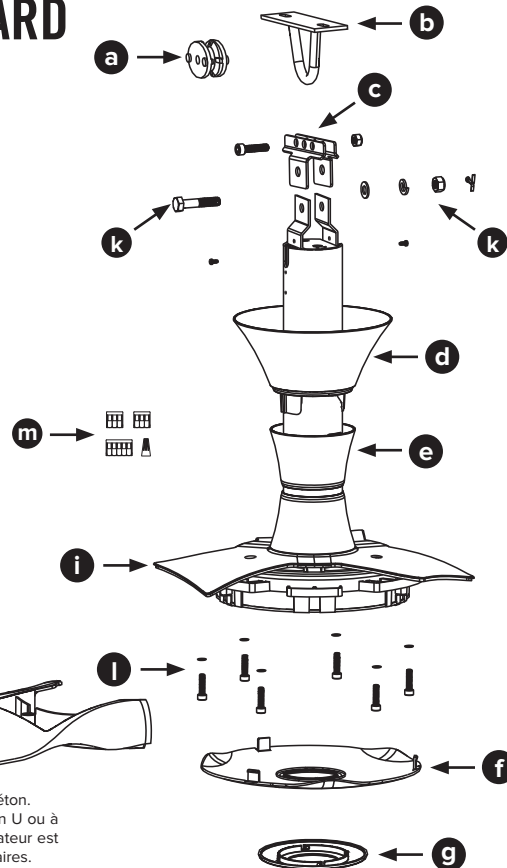
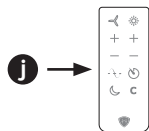
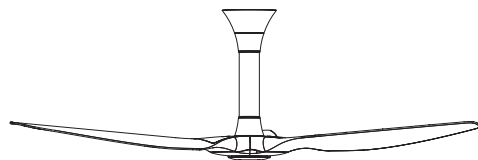
[†] Utilisez les deux cache-vis de la couleur du ventilateur.

^{**} Élingue de sécurité non représentée.

^{***} À utiliser pour les fils de terre

COMPOSANTS ET VISSERIE : FIXATION STANDARD

- a** Œillet en caoutchouc
- b** Support de fixation*
- c** Support d'entretoise (2)
- d** Couvre-fils
- e** Enjoliveur pour couvre-fils
- f** Cache inférieur
- g** Enjoliveur pour cache inférieur
- h** Pale (3)
- i** Moyeu
- j** Télécommande
- k** Accessoires de fixation
 - Vis d'assemblage à six pans creux M6 × 1 × 25 mm (2)**
 - Écrou à bague nylon M6 × 1 (2)**
 - Vis M8
 - Rondelle plate 8 mm
 - Rondelle Grower 8 mm
 - Écrou M8
 - Goupille fendue 2 mm × 2 mm
 - Manille pour élingue de sécurité***
- l** Visserie pour pales
 - Vis M5 (6)
 - Rondelle Grower 5 mm (6)
- m** Accessoires de câblage
 - Borniers à 3 leviers (2)
 - Bornier à 5 leviers****
 - Capuchon de connexion
 - Vis pour couvre-fils (2)



* N'utilisez pas le support de fixation si le ventilateur est fixé à un plafond en béton.

** Si le ventilateur est fixé à une boîte de dérivation, à un crochet de plafond en U ou à une solive de plafond en bois, une (1) vis et un (1) écrou suffisent. Si le ventilateur est fixé à un crochet de plafond en J, deux (2) vis et deux (2) écrous sont nécessaires.

*** Élingue de sécurité non représentée.

**** À utiliser pour les fils de terre

COMPOSANTS ET VISSERIE : FIXATION UNIVERSELLE

- a** Support de fixation
- b** Boule de fixation et cale de montage
- c** Monture
- d** Tige de prolongation
- e** Couvre-fils
- f** Pale (3)
- g** Moyeu
- h** Cache inférieur
- i** Enjoliveur pour cache inférieur
- j** Télécommande

k Accessoires de fixation

- Vis autotaraudeuse 4 mm
- Goupille en acier 6 mm
- Vis M4 × 6 (6)
- Rondelle Grower M4 (2)
- Manille pour élingue de sécurité*
- Support moteur (2)
- Vis M6 × 32 mm
- Vis M6 × 28 mm
- Écrou M6 (2)

l Visserie pour pales

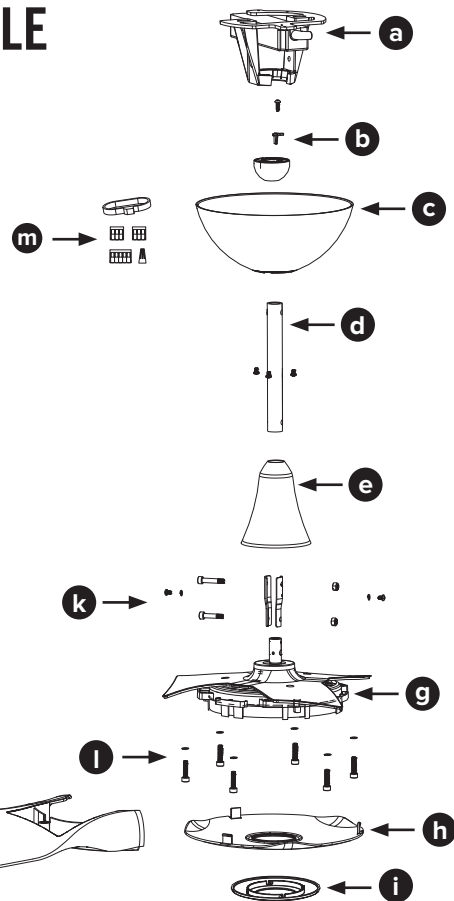
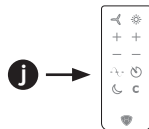
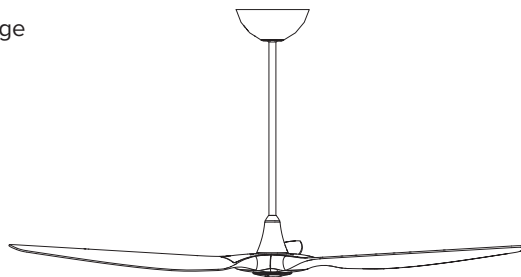
- Vis M5 (6)
- Rondelle Grower 5 mm (6)

m Accessoires de câblage

- Borniers à 3 leviers (2)
- Bornier à 5 leviers**
- Capuchon de connexion
- Serre-câble

* Élingue de sécurité non représentée.

** À utiliser pour les fils de terre

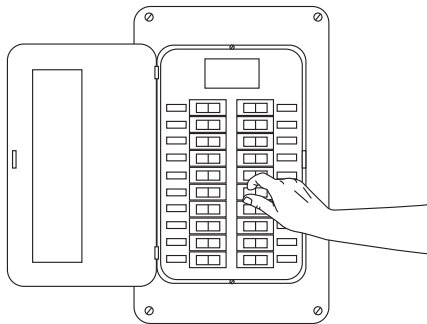


1 PRÉPARATION DU SITE DE MONTAGE



L'installation de ce ventilateur nécessite des connaissances élémentaires en électricité. Contactez un électricien agréé si vous ne vous sentez pas capable d'intervenir sur des circuits électriques !

1 Coupez l'alimentation électrique !



Coupez l'alimentation du ventilateur avant de procéder au câblage !



Un sectionneur facilement accessible doit être prévu à l'extérieur de l'appareil.

2 Structure d'ancrage

Si vous souhaitez fixer le ventilateur directement à la structure du bâtiment ou à une boîte de dérivation située dans le plafond, la structure ou la boîte de dérivation doit être conçue pour supporter un ventilateur.

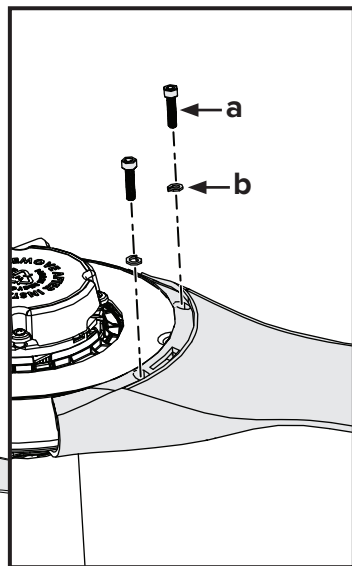
2

MONTAGE DES PALES



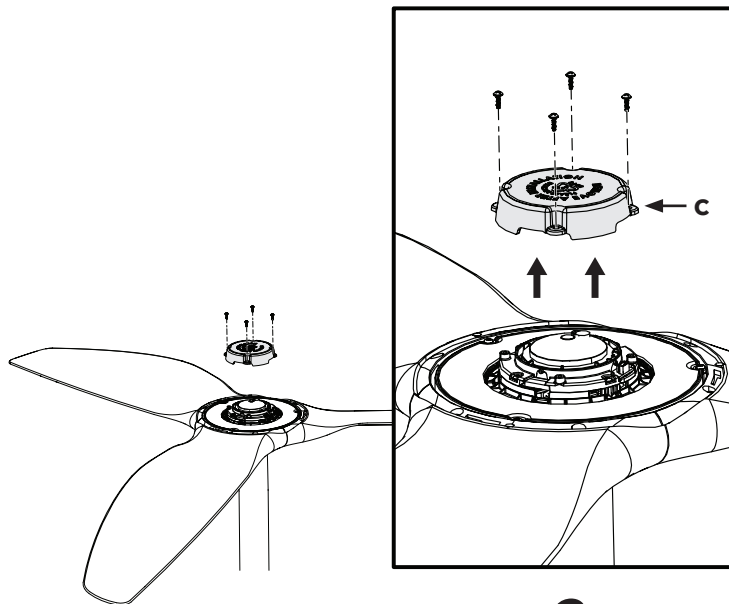
Veillez à faire correspondre les pastilles collées sur les pales avec celles collées sur le moyeu du ventilateur !

MONTEZ LES PALES



1

ÔTEZ LE CACHE DE PROTECTION



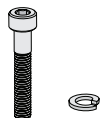
2

- 1 En travaillant dans le sens des aiguilles d'une montre autour du ventilateur, alignez chaque pale sur le moyeu du ventilateur, puis fixez-les à l'aide des vis et des rondelles. **Veillez à faire correspondre les pastilles collées sur les pales avec celles collées sur le moyeu du ventilateur.**

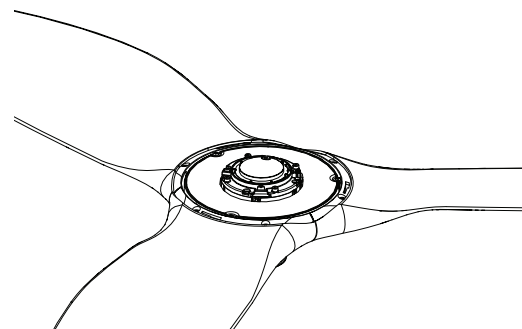
Visserie :

a. Vis M5 pour pale

b. Rondelle Grower 5 mm



- 2 Ôtez le cache de protection en plastique (c) et recyclez-le.



ÉTAPES TERMINÉES

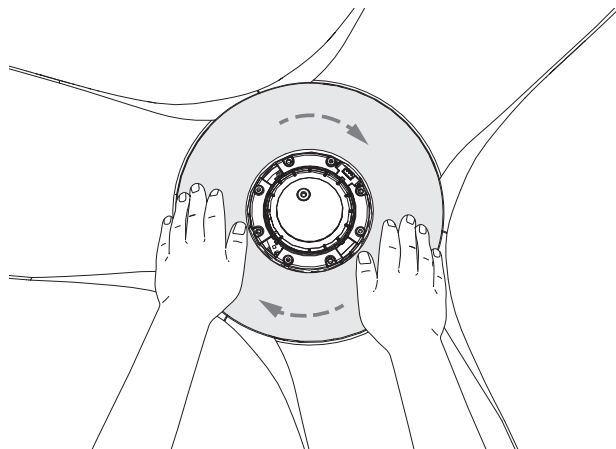
3

MISE EN PLACE DU CACHE INFÉRIEUR ET DE L'ENJOLIVEUR



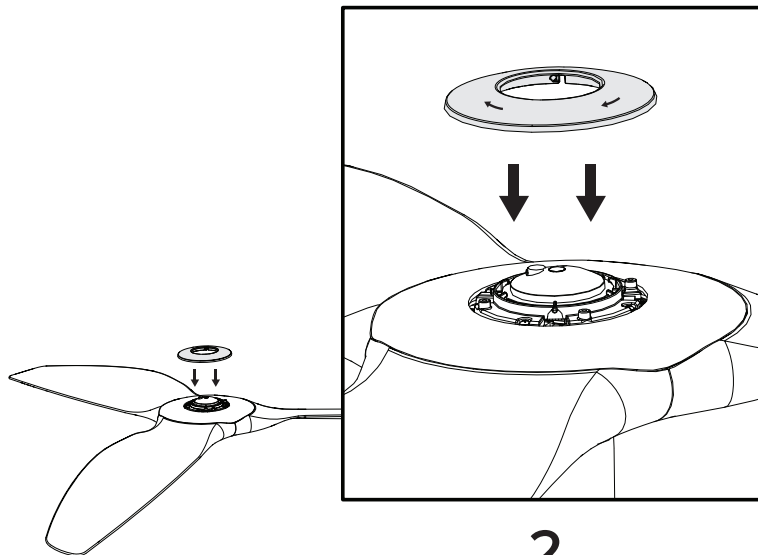
Si vous avez acheté le Kit D'éclairage Haiku, installez-le maintenant en suivant les instructions fournies avec le kit. Revenez à ce chapitre du manuel une fois le kit installé.

METTEZ LE CACHE INFÉRIEUR EN PLACE



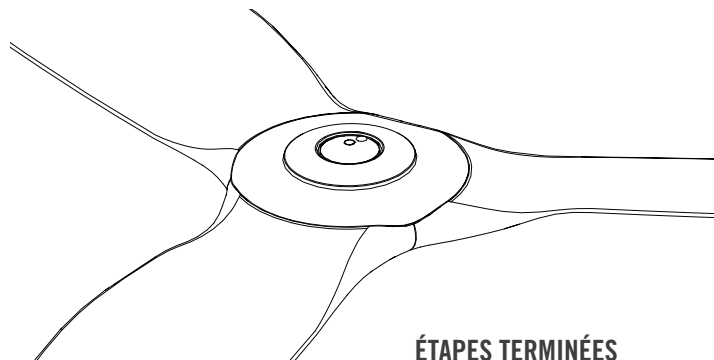
1

METTEZ L'ENJOLIVEUR DU CACHE INFÉRIEUR EN PLACE



2

- 1 Positionnez-le sur le moteur du ventilateur, posez vos deux mains à plat sur le cache et faites-le pivoter dans le sens des aiguilles d'une montre pour l'enclencher.
- 2 Alignez les quatre fentes de l'enjoliveur du cache inférieur sur les quatre petits ergots du moyeu du ventilateur. Appuyez sur l'enjoliveur du cache inférieur et faites-le pivoter dans le sens des aiguilles d'une montre pour l'enclencher.



ÉTAPES TERMINÉES

MISE EN PLACE DU SUPPORT DE FIXATION

Boîte de dérivation

Si les normes de sécurité électrique en vigueur exigent que le ventilateur soit fixé à une boîte de dérivation située dans le plafond, cette dernière doit être conçue pour supporter un ventilateur. En l'absence de boîte de dérivation au niveau du site de montage, il est nécessaire d'en installer une sur une poutre ou une solive de plafond, puis de la câbler.

Plafond en béton

Si vous installez votre ventilateur sur un plafond en béton, assurez-vous qu'un câble d'alimentation a été tiré jusqu'au site de montage.

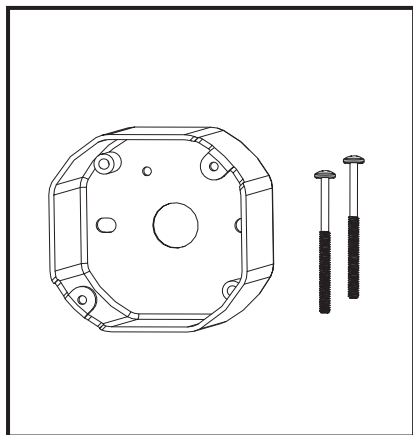
Fixation courte. Fixez directement la plaque de fixation au plafond au moyen de quatre boulons d'ancrage de $\varnothing 8$ mm. Si les normes de sécurité et de construction en vigueur l'exigent, installez un crochet d'ancrage de $\varnothing 14$ mm pour l'élingue de sécurité.

Fixation standard. Installez le ventilateur à l'emplacement d'un crochet de plafond ou de tout autre élément structurel approprié. En l'absence de crochet au niveau du site de montage, fixez une plaque de suspension au moyen de trois boulons d'ancrage de $\varnothing 12$ – $12,5$ mm. *N'utilisez pas le support de fixation fourni avec le ventilateur.* Si les normes de sécurité et de construction en vigueur l'exigent, installez un crochet d'ancrage de $\varnothing 8$ – $8,5$ mm pour l'élingue de sécurité.

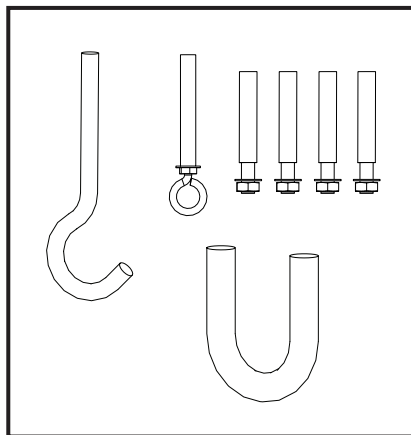
Fixation universelle. Fixez directement le support de fixation au plafond au moyen de trois boulons d'ancrage de $\varnothing 6$ mm. Si les normes de sécurité et de construction en vigueur l'exigent, installez un crochet d'ancrage de $\varnothing 8$ mm pour l'élingue de sécurité.

Solive de plafond en bois

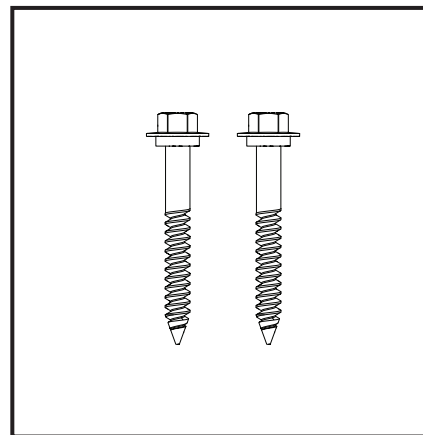
Si vous installez votre ventilateur sur une solive de plafond en bois, assurez-vous qu'un câble d'alimentation a été tiré jusqu'au site de montage. Fixez directement la plaque ou le support de fixation à la solive au moyen de deux vis à bois (non fournies). Haiku Home recommande l'utilisation de vis à bois à tête hexagonale de 12 – 11×45 mm résistantes à la corrosion, freinées.



4a Boîte de dérivation
Page 14



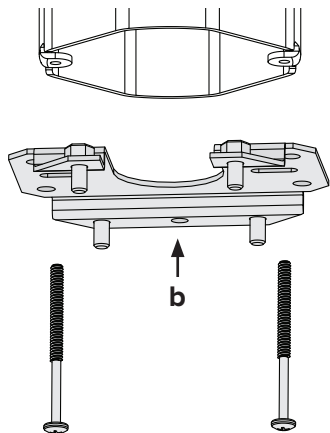
4b Plafond en béton
Page 16



4c Solive de plafond en bois
Page 18

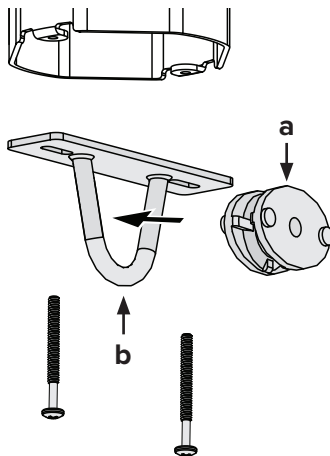
4a MISE EN PLACE DU SUPPORT DE FIXATION (BOÎTE DE DÉRIVATION)

Fixation courte



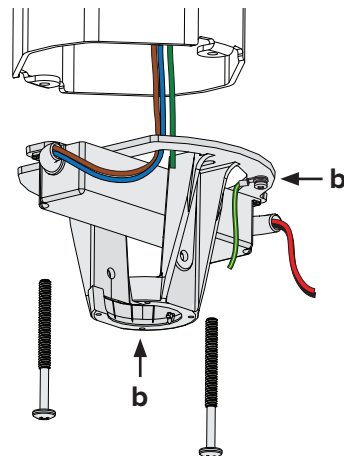
Le mode de fixation peut être différent.
Consultez la notice fournie avec la boîte
de dérivation.

Fixation standard



Le mode de fixation peut être différent.
Consultez la notice fournie avec la boîte
de dérivation.

Fixation universelle



Le mode de fixation peut être différent.
Consultez la notice fournie avec la boîte
de dérivation.

⚠ Vérifiez que l'alimentation du ventilateur est coupée avant de monter la plaque ou le support de fixation !

Si vous installez un ventilateur à fixation standard, glissez l'œillet en caoutchouc (a) dans l'anneau du support de fixation.

Montez la plaque ou le support de fixation (b) sur la boîte de dérivation en utilisant la **visserie fournie avec la boîte de dérivation**. Consultez la notice fournie avec la boîte de dérivation.

Si vous installez un ventilateur à fixation universelle sur un plafond incliné, montez le support de fixation en orientant le côté ouvert du support vers le haut de la pente.

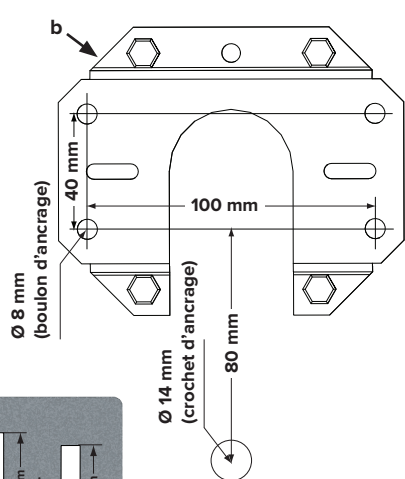
4b

MISE EN PLACE DU SUPPORT DE FIXATION (PLAFOND EN BÉTON)

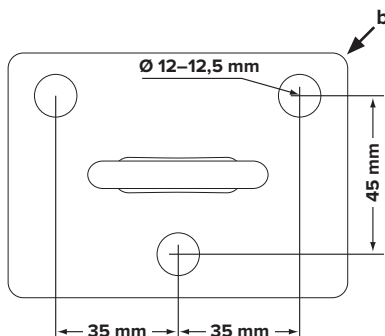


Si les normes de sécurité et de construction en vigueur l'exigent, installez un crochet d'ancrage pour l'élingue de sécurité.

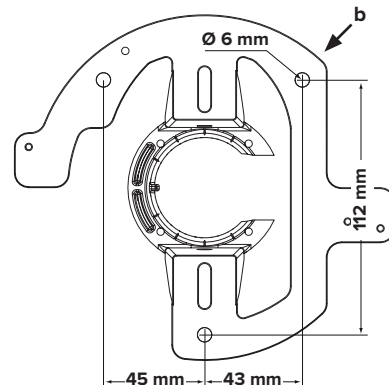
Fixation courte



Fixation standard



Fixation universelle



⚠ Vérifiez que l'alimentation du ventilateur est coupée avant de monter la plaque ou le support de fixation !

Fixation courte

Percez quatre trous de Ø 8 mm tel qu'illustré ci-contre. La profondeur des trous ne doit pas excéder 40 mm. Époussetez les trous. Insérez quatre boulons d'ancrage (*a*) dans les trous. À l'aide d'un marteau, frappez la tête des boulons d'ancrage de sorte que la cheville affleure à la surface du plafond. Positionnez la plaque de fixation (*b*) sur les boulons d'ancrage. Assurez-vous que les quatre boulons d'ancrage sont serrés à fond pour expander et verrouiller les systèmes d'ancrage. Si les normes de sécurité et de construction en vigueur l'exigent, installez un crochet d'ancrage (*c*) pour l'élingue de sécurité. Percez un trou de Ø 14 mm pour le crochet d'ancrage, tel qu'illustré ci-contre. La profondeur du trou ne doit pas excéder 50 mm. Époussetez le trou, insérez le crochet d'ancrage et serrez à fond.

Fixation standard

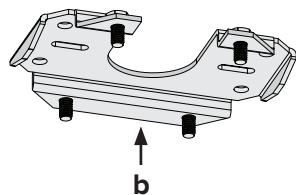
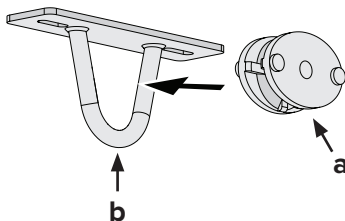
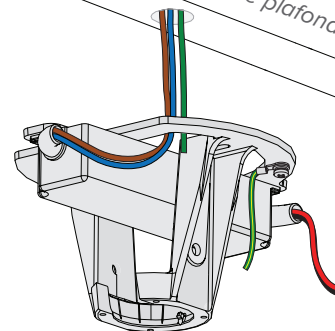
Percez trois trous de Ø 12–12,5 mm tel qu'illustré ci-contre. La profondeur des trous ne doit pas excéder 35–40 mm. Époussetez les trous. Insérez trois boulons d'ancrage (*a*) dans les trous. À l'aide d'un marteau, frappez la tête des boulons d'ancrage de sorte que la cheville affleure à la surface du plafond. Positionnez la plaque de suspension (*b*) sur les boulons d'ancrage. Assurez-vous que les trois boulons d'ancrage sont serrés à fond pour expander et verrouiller les systèmes d'ancrage. Si les normes de sécurité et de construction en vigueur l'exigent, installez un crochet d'ancrage (*c*) pour l'élingue de sécurité. Percez un trou de Ø 8–8,5 mm pour le crochet d'ancrage à côté de la plaque de suspension. La profondeur du trou ne doit pas excéder 35–40 mm. Époussetez le trou, insérez le crochet d'ancrage et serrez à fond.

Fixation universelle

Percez trois trous de Ø 6 mm tel qu'illustré ci-contre. La profondeur des trous ne doit pas excéder 40 mm. Époussetez les trous. Insérez trois boulons d'ancrage (*a*) dans les trous. À l'aide d'un marteau, frappez la tête des boulons d'ancrage de sorte que la cheville affleure à la surface du plafond. Positionnez le support de fixation (*b*) sur les boulons d'ancrage. Assurez-vous que les trois boulons d'ancrage sont serrés à fond pour expander et verrouiller les systèmes d'ancrage. Si les normes de sécurité et de construction en vigueur l'exigent, installez un crochet d'ancrage (*c*) pour l'élingue de sécurité. Percez un trou de Ø 8 mm pour le crochet d'ancrage. La profondeur du trou ne doit pas excéder 50 mm. Époussetez le trou, insérez le crochet d'ancrage et serrez à fond.

4c

MISE EN PLACE DU SUPPORT DE FIXATION (SOLIVE DE PLAFOND EN BOIS)

Fixation courte*Solive de plafond**Non fournies***Fixation standard***Solive de plafond**Non fournies***Fixation universelle***Solive de plafond**Non fournies*

⚠ Vérifiez que l'alimentation du ventilateur est coupée avant de monter la plaque ou le support de fixation !

Si vous installez un ventilateur à fixation standard, glissez l'œillet en caoutchouc (a) dans l'anneau du support de fixation.

Fixez la plaque ou le support de fixation (b) à la solive au moyen de deux vis à bois à tête hexagonale de 12–11 × 45 mm freinées (non fournies).

Si vous installez un ventilateur à fixation universelle sur une solive de plafond incliné, montez le support de fixation en orientant le côté ouvert du support vers le haut de la pente.

FIXATION DU VENTILATEUR

Fixation courte

La fixation courte convient aux plafonds non inclinés aussi bas que 2,4 m (8 pi). Cette fixation est disponible pour les ventilateurs de 132 cm (52 po) ou 152 cm (60 po) de diamètre.

Fixation standard

La fixation standard permet d'obtenir des performances de ventilation optimales sur les plafonds non inclinés ayant une hauteur comprise entre 2,5 m (8,5 pi) et 3,7 m (12 pi). Cette fixation est disponible pour les ventilateurs de 132 cm (52 po) ou 152 cm (60 po) de diamètre.

Fixation universelle

La fixation universelle convient aux plafonds inclinés ou plats ayant une hauteur comprise entre 2,5 m (8,5 pi) et 5,5 m (18 pi). Cette fixation est disponible pour les ventilateurs de 132 cm (52 po), 152 cm (60 po) ou 213 cm (84 po) de diamètre.

5a

Fixation courte

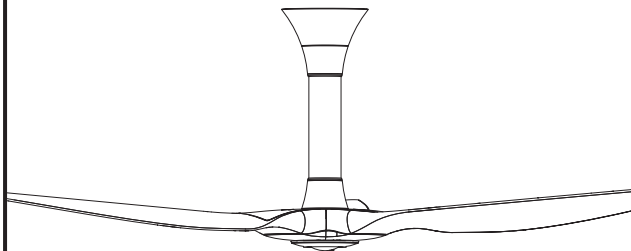
Page 22



5b

Fixation standard

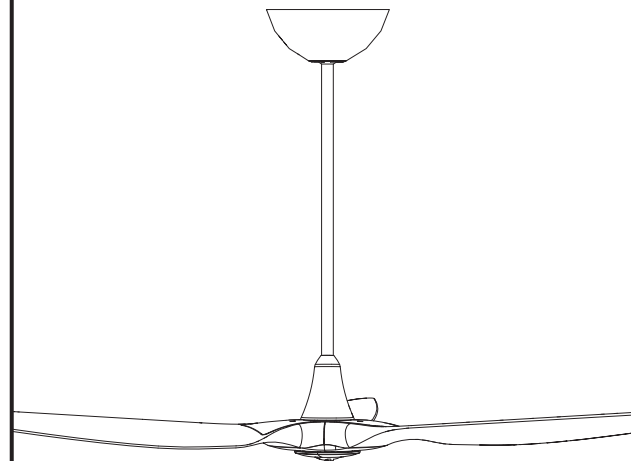
Page 30



5c

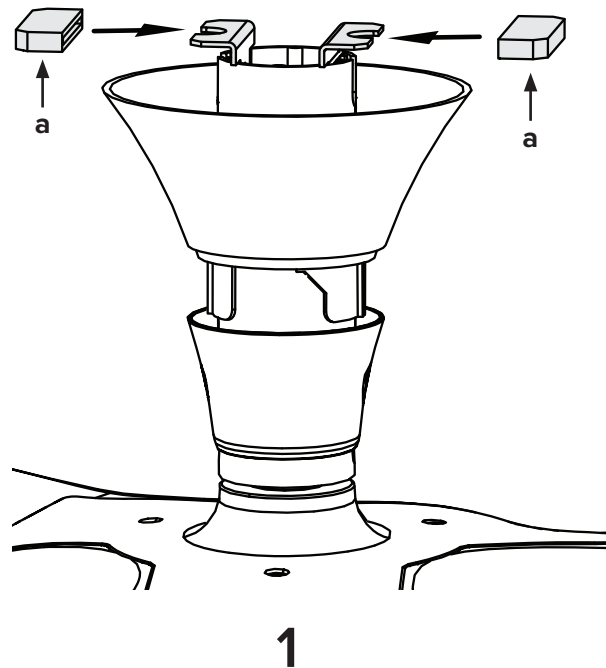
Fixation universelle

Page 42

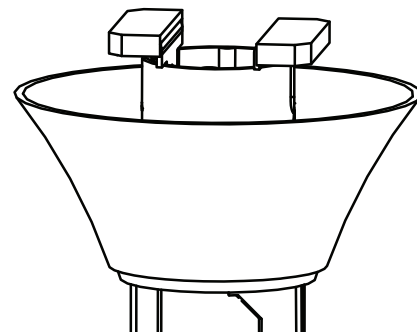


5a FIXATION COURTE

INSTALLEZ LES BLOCS EN CAOUTCHOUC

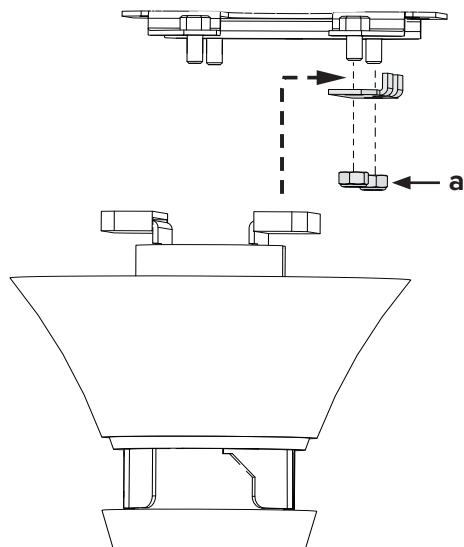


1 Enfilez les blocs en caoutchouc (a) sur les supports de la tige de prolongation.



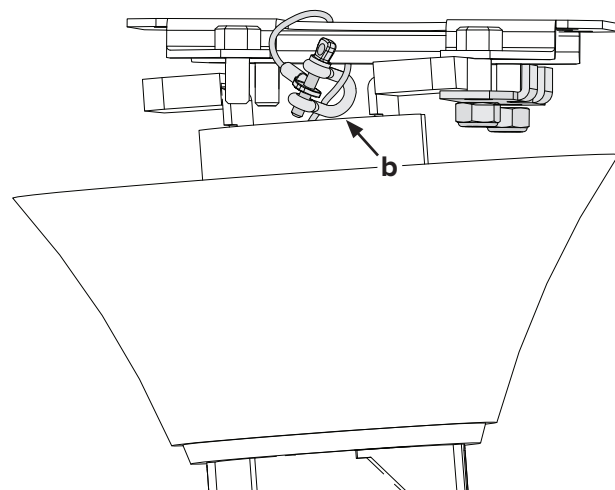
ÉTAPE TERMINÉE

ACCROCHEZ LE VENTILATEUR



2

METTEZ L'ÉLINGUE DE SÉCURITÉ EN PLACE



3

- 2** Montez l'un des supports de fixation sur la plaque de fixation sans serrer les boulons à bague nylon à fond. Soulevez le ventilateur pour l'amener jusqu'au support de fixation et glissez provisoirement un bloc en caoutchouc dans l'espace situé entre le support et la plaque. Cela permet de soutenir le ventilateur pendant la mise en place de l'élingue de sécurité.

Visserie :

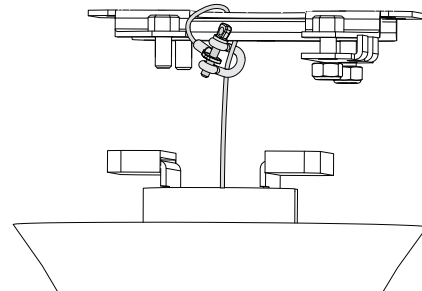
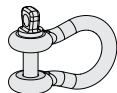
a. Écrous à bague nylon 6 mm



- 3** Tout en soutenant le ventilateur, passez l'élingue de sécurité autour de la plaque de fixation ou de l'élément structurel, puis attachez-la à l'aide de la manille (b). Laissez le ventilateur pendre librement, suspendu à l'élingue de sécurité.

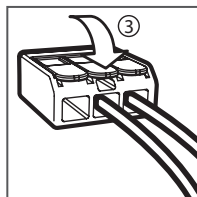
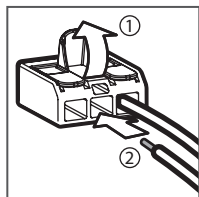
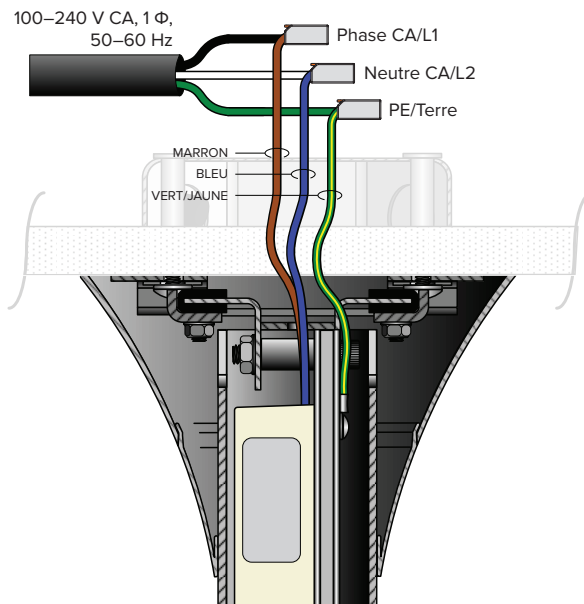
Accessoire :

b. Manille



ÉTAPES TERMINÉES

Schéma électrique

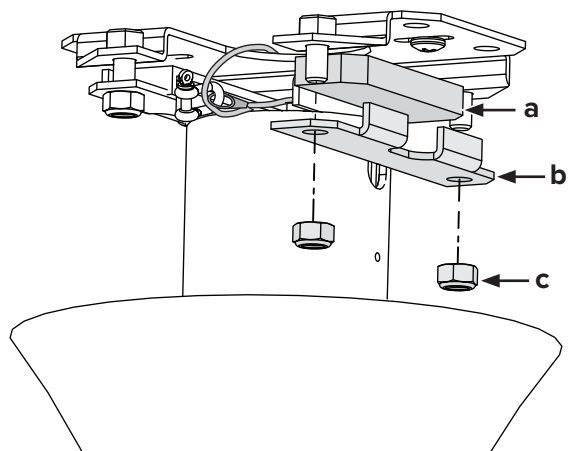


- ⚠ **Coupez l'alimentation du ventilateur avant de procéder au câblage !**
- ⚠ **Les normes de sécurité électrique en vigueur peuvent exiger que l'installation du ventilateur soit effectuée par un électricien agréé.**
- ⚠ **Ne branchez jamais le ventilateur à une source de courant endommagée ! N'essayez pas de réparer une panne électrique seul. Contactez un électricien qualifié si vous avez le moindre doute concernant le raccordement électrique de ce ventilateur.**

4 Tout en laissant le ventilateur suspendu à l'élingue de sécurité, introduisez les fils du ventilateur et les fils du plafond dans les borniers. Testez les connexions en tirant légèrement sur les fils.

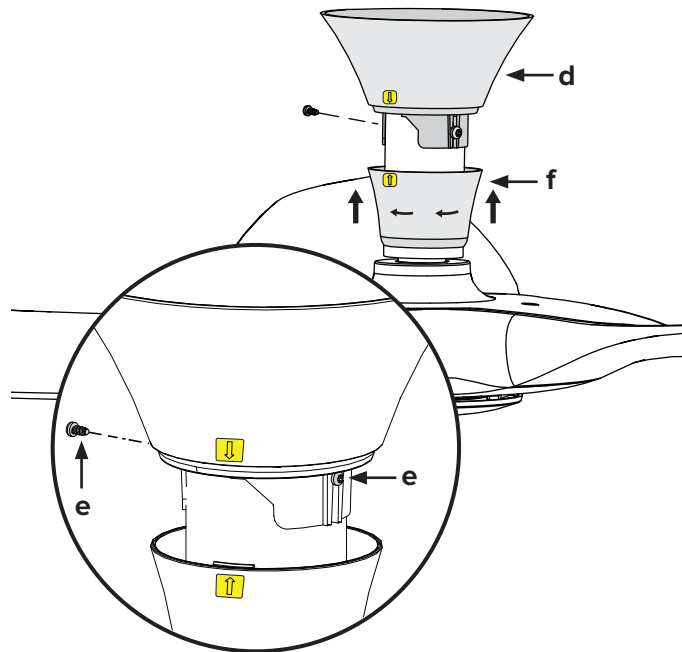
	Phase CA/L1 Marron	Neutre CA/L2 Bleu	PE/Terre (relié au châssis du ventilateur) Rayé vert et jaune
Australie	Marron ou rouge	Noir ou bleu clair	Rayé vert et jaune
Autres régions	Marron	Bleu	

MONTEZ LES SUPPORTS DE FIXATION



5

INSTALLEZ LE COUVRE-FILS ET SON ENJOLIVEUR



6

- 5** Soulevez le ventilateur jusqu'à son point de fixation. Glissez l'un des blocs en caoutchouc entre la plaque de fixation et le support de fixation préalablement monté (avec les boulons non serrés à fond). Positionnez l'autre bloc en caoutchouc (*a*), puis fixez-le à l'aide de l'autre support de fixation (*b*) et des écrous. Serrez toute la visserie à fond.

Visserie :

c. Écrous à bague nylon 6 mm



- 6** Faites remonter le couvre-fils (*d*) le long de la tige de prolongation en laissant un espace d'environ 3 mm (1/8 po) entre le couvre-fils et le plafond. Faites pivoter le couvre-fils de façon à aligner ses fentes de fixation sur les trous de vis de la tige de prolongation, puis fixez-le à l'aide des vis (*e*).

Faites remonter l'enjoliveur (*f*) le long de la tige de prolongation en alignant les ergots intérieurs sur les fentes de la partie inférieure du couvre-fils. Enclenchez l'enjoliveur en le faisant pivoter dans le sens des aiguilles d'une montre.

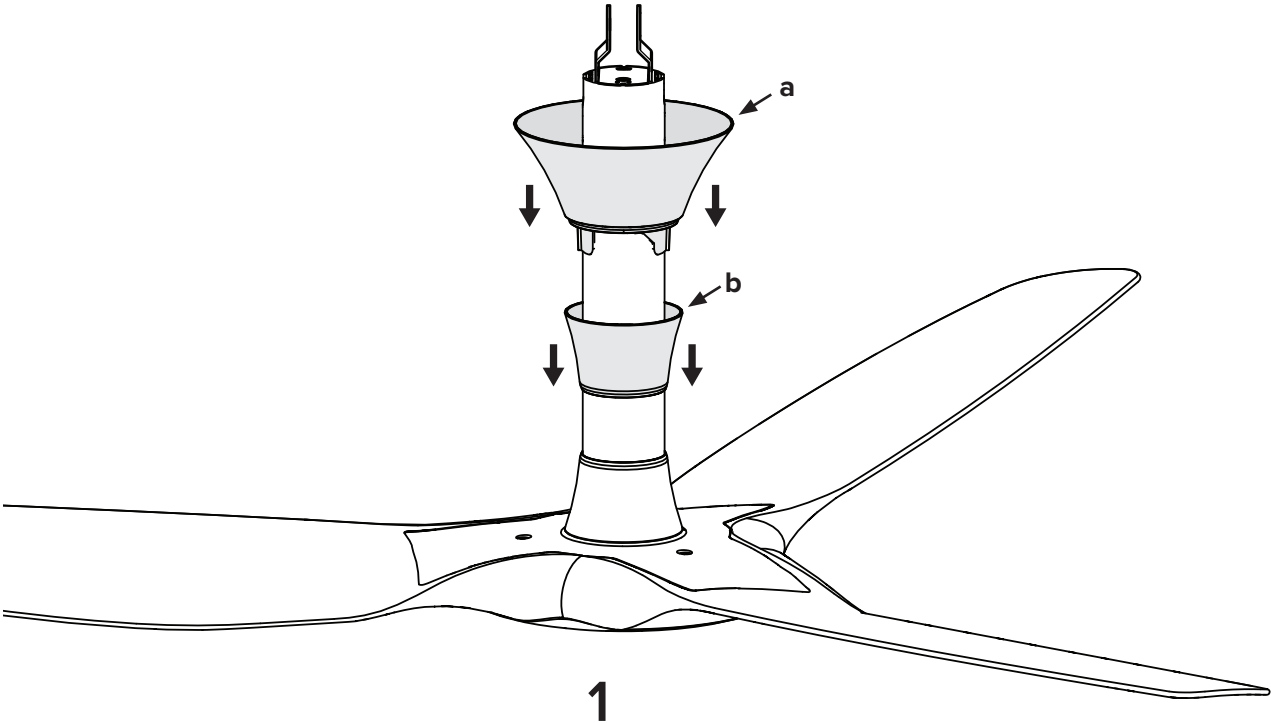


INSTALLATION TERMINÉE

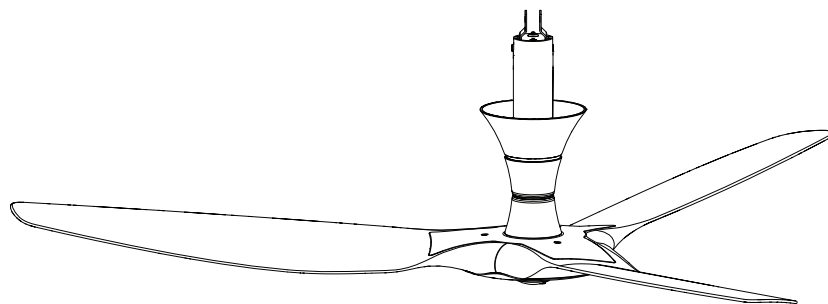
5b

FIXATION STANDARD

METTEZ LE COUVRE-FILS ET SON ENJOLIVEUR EN PLACE



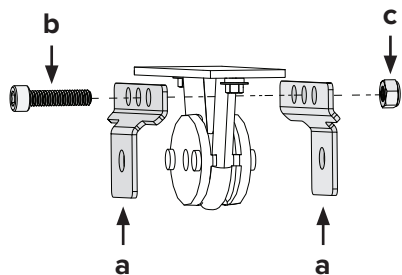
- 1 Mettez le ventilateur en position verticale, puis retirez le film de protection de la tige de prolongation. Faites coulisser le couvre-fils (a) et son enjoliveur (b) le long de la tige de prolongation et laissez-les en appui sur le moyeu du ventilateur.



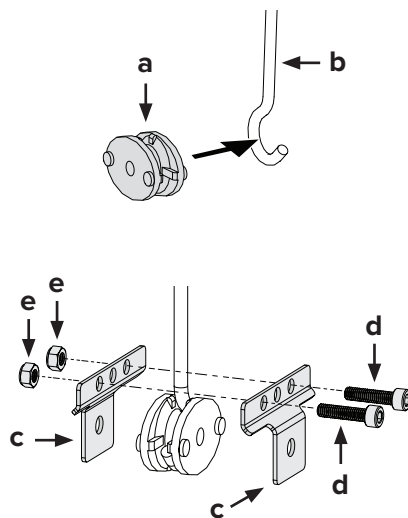
ÉTAPE TERMINÉE

FIXEZ LES SUPPORTS D'ENTRETOISE

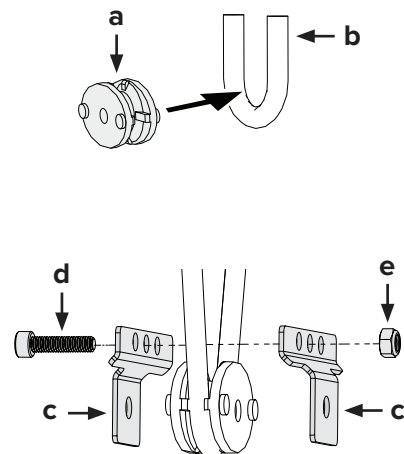
Boîte de dérivation ou solive en bois



Crochet de plafond en J



Crochet de plafond en U



2

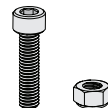
2 Boîte de dérivation ou solive de plafond en bois

Fixez les supports d'entretoise (a) à l'aide de la visserie fournie sans serrer à fond. Une vis doit être introduite dans le trou du milieu. Ne serrez pas la visserie à fond.

Visserie :

b. Vis d'assemblage à six pans creux M6 × 1 × 25 mm

c. Écrou à bague nylon M6 × 1



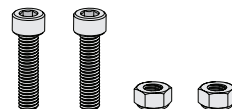
Crochet de plafond en J

Vérifiez que le crochet de plafond est noyé dans le plafond en béton. Glissez l'œillet en caoutchouc (a) dans l'anneau du crochet de plafond (b). Fixez les supports d'entretoise (c) à l'aide de la visserie fournie sans serrer à fond. Deux vis doivent être introduites dans les trous externes. Ne serrez pas la visserie à fond.

Visserie :

d. Vis d'assemblage à six pans creux M6 × 1 × 25 mm

e. Écrous à bague nylon M6 × 1



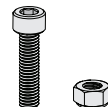
Crochet de Plafond en U

Vérifiez que le crochet de plafond est noyé dans le plafond en béton. Glissez l'œillet en caoutchouc (a) dans l'anneau du crochet de plafond (b). Fixez les supports d'entretoise (c) à l'aide de la visserie fournie sans serrer à fond. Une vis doit être introduite dans le trou du milieu. Ne serrez pas la visserie à fond.

Visserie :

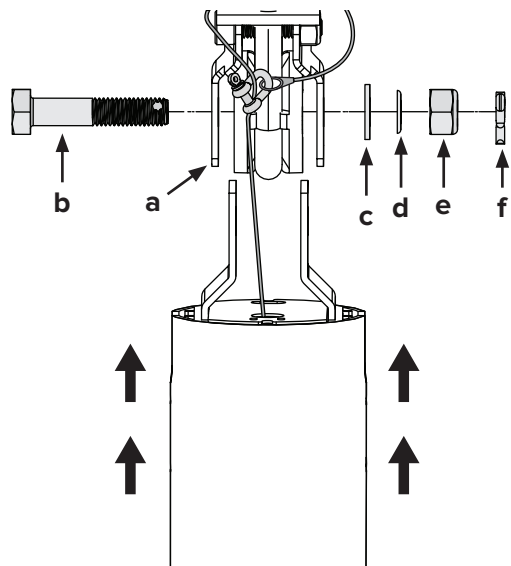
d. Vis d'assemblage à six pans creux M6 × 1 × 25 mm

e. Écrou à bague nylon M6 × 1

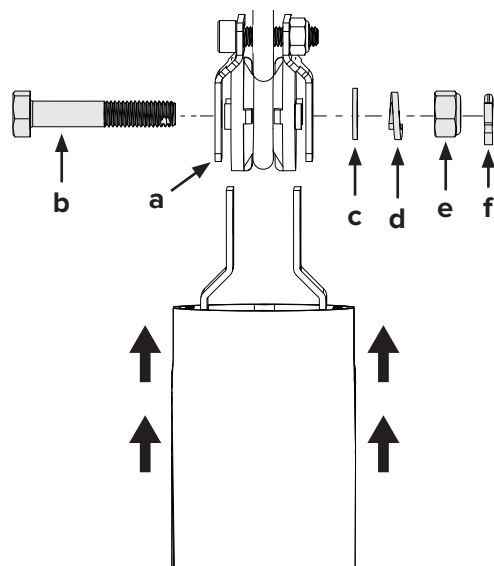


ACCROCHEZ LE VENTILATEUR

Boîte de dérivation ou solive en bois



Plafond en béton



3

- 3** Soulevez la tige de prolongation pour l'amener jusqu'au support de fixation, puis insérez les supports de la tige de prolongation entre les supports d'entretoise (a) et l'œillet en caoutchouc en alignant les trous de fixation. Fixez la tige de prolongation à l'aide de la visserie fournie. *Serrez toute la visserie à fond : les supports doivent être légèrement déformés.*

Visserie :

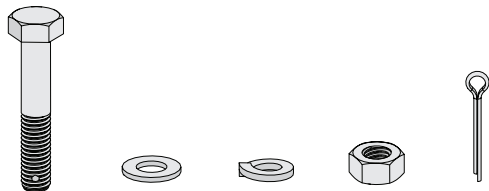
b. Vis M8

c. Rondelle plate 8 mm

d. Rondelle Grower 8 mm

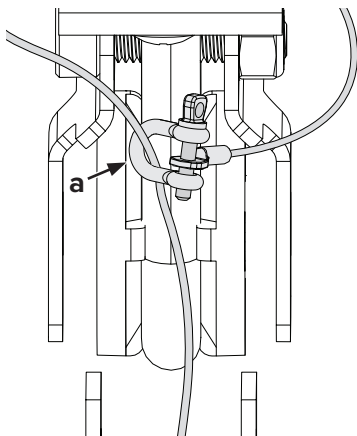
e. Écrou M8

f. Goupille fendue 2 mm × 2 mm

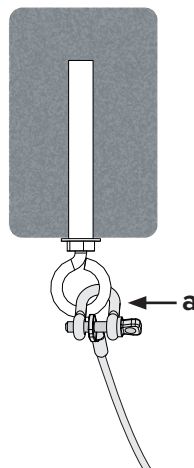


METTEZ L'ÉLINGUE DE SÉCURITÉ EN PLACE

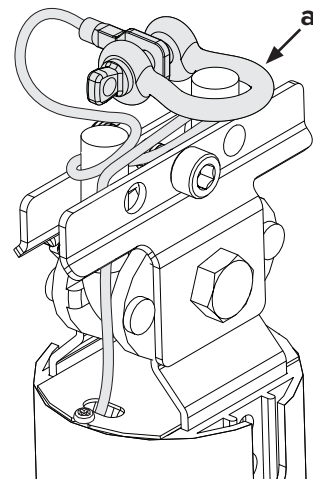
Boîte de dérivation ou solive en bois



Crochet de plafond en J ou plaque de suspension



Crochet de plafond en U



4

4 Boîte de dérivation ou solive de plafond en bois

Passez l'élingue de sécurité autour du support de fixation ou de l'élément structurel, puis attachez-la à l'aide de la manille (a).

Crochet de plafond en J ou plaque de suspension

Fixez l'élingue de sécurité à un crochet d'ancrage correctement installé dans le plafond en béton. Passez l'élingue de sécurité autour du crochet de plafond, puis dans le crochet d'ancrage et attachez-la à l'aide de la manille (a).

Crochet de plafond en U

Passez l'élingue de sécurité autour du crochet de plafond, puis attachez-la à l'aide de la manille (a).

Accessoire :

a. Manille

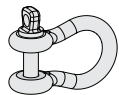
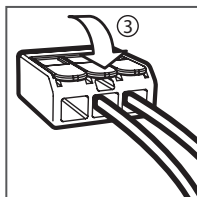
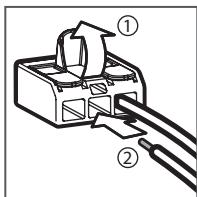
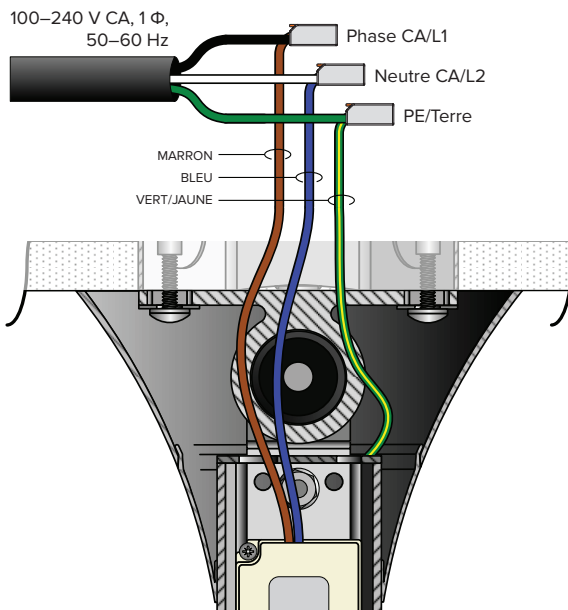


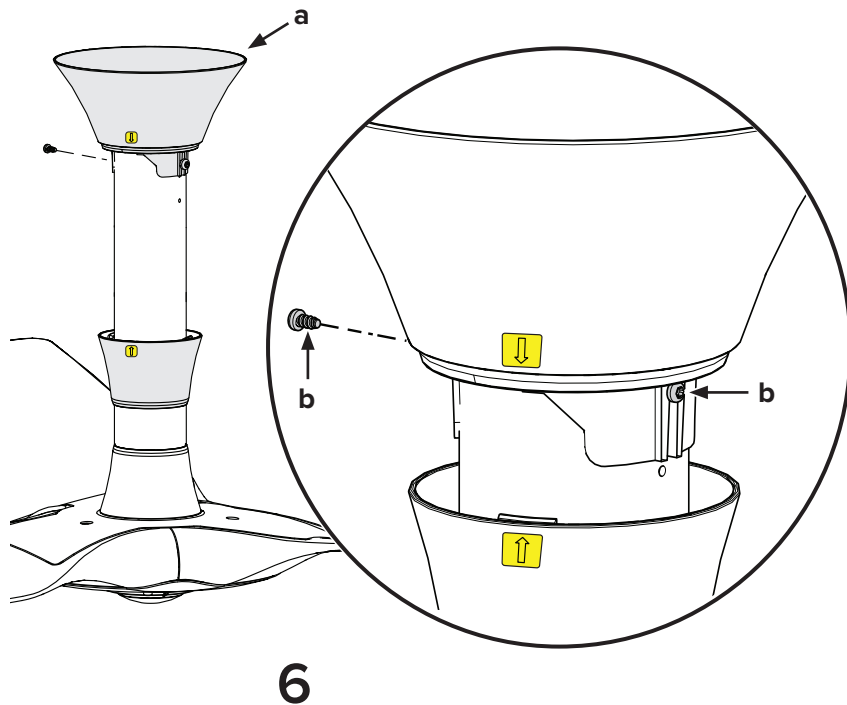
Schéma électrique



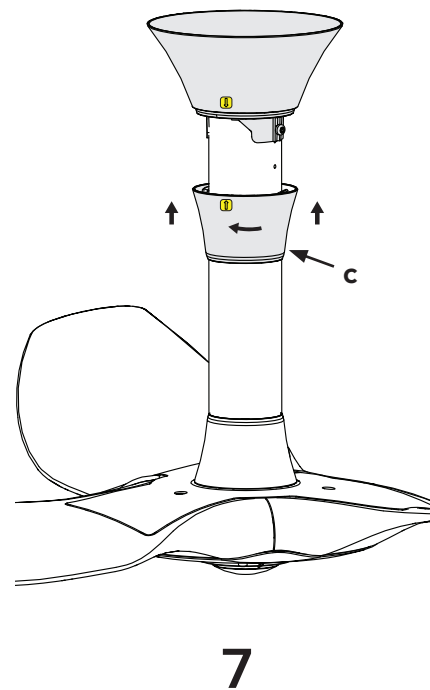
- ⚠ Coupez l'alimentation du ventilateur avant de procéder au câblage !**
 - ⚠ Les normes de sécurité électrique en vigueur peuvent exiger que l'installation du ventilateur soit effectuée par un électricien agréé.**
 - ⚠ Ne branchez jamais le ventilateur à une source de courant endommagée ! N'essayez pas de réparer une panne électrique seul. Contactez un électricien qualifié si vous avez le moindre doute concernant le raccordement électrique de ce ventilateur.**
- 5** Introduisez les fils du ventilateur et les fils du plafond dans les borniers. Testez les connexions en tirant légèrement sur les fils.

	Phase CA/L1 Marron	Neutre CA/L2 Bleu	PE/Terre (relié au châssis du ventilateur) Rayé vert et jaune
Australie	Marron ou rouge	Noir ou bleu clair	Rayé vert et jaune
Autres régions	Marron	Bleu	

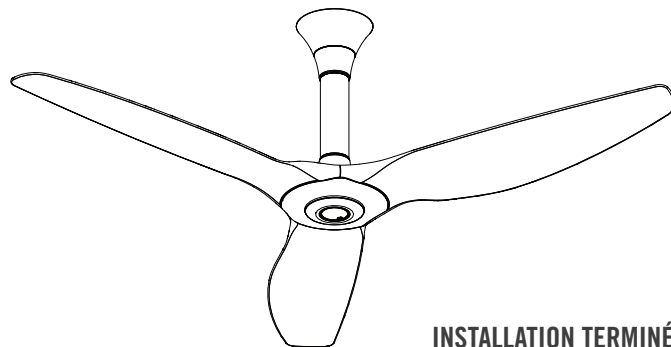
INSTALLEZ LE COUVRE-FILS



INSTALLEZ L'ENJOLIVEUR DU COUVRE-FILS



- 6** Faites remonter le couvre-fils (a) le long de la tige de prolongation en laissant un espace d'environ 3 mm (1/8 po) entre le couvre-fils et le plafond. Faites pivoter le couvre-fils de façon à aligner ses fentes de fixation sur les trous de vis de la tige de prolongation, puis fixez-le à l'aide des vis (e). Vérifiez qu'aucun fil n'est visible. *S'il n'y a pas suffisamment d'espace entre le couvre-fils et le plafond, décalez la vis dans le trou inférieur.*
- 7** Faites remonter l'enjoliveur du couvre-fils (c) le long de la tige de prolongation en alignant les ergots intérieurs sur les fentes de la partie inférieure du couvre-fils. Enclenchez l'enjoliveur en le faisant pivoter dans le sens des aiguilles d'une montre.

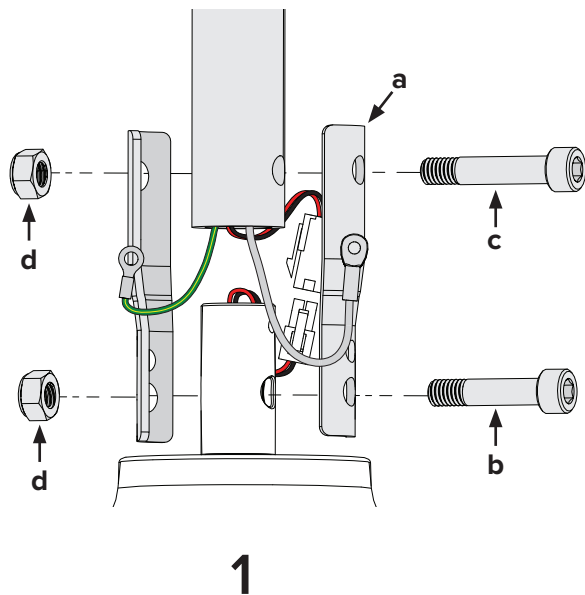


INSTALLATION TERMINÉE

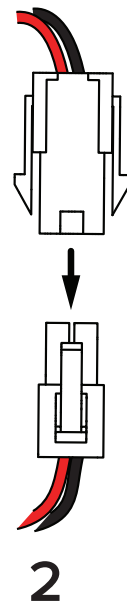
5c FIXATION UNIVERSELLE

Veillez à orienter la tige de prolongation de telle sorte que les connecteurs électriques de la tige et du moyeu puissent s'enficher correctement.

MONTEZ LES SUPPORTS MOTEUR



CONNECTEZ LES FAISCEAUX DE FILS



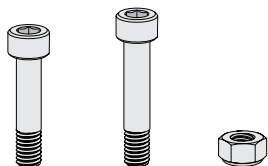
- 1 Mettez le ventilateur en position verticale, puis fixez les supports moteur (a) à l'arbre du moteur à l'aide de la vis M6 × 28 mm (b) et de l'écrou (d), sans serrer à fond. Fixez la tige de prolongation à l'aide de la vis M6 × 32 mm (c) et de l'écrou (d). Serrez les deux boulons à fond.

Visserie :

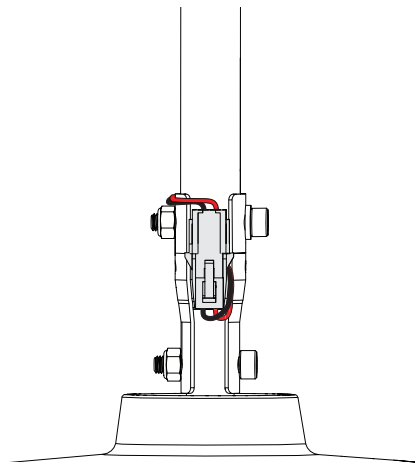
b. Vis M6 × 28 mm

c. Vis M6 × 32 mm

d. Écrou M6

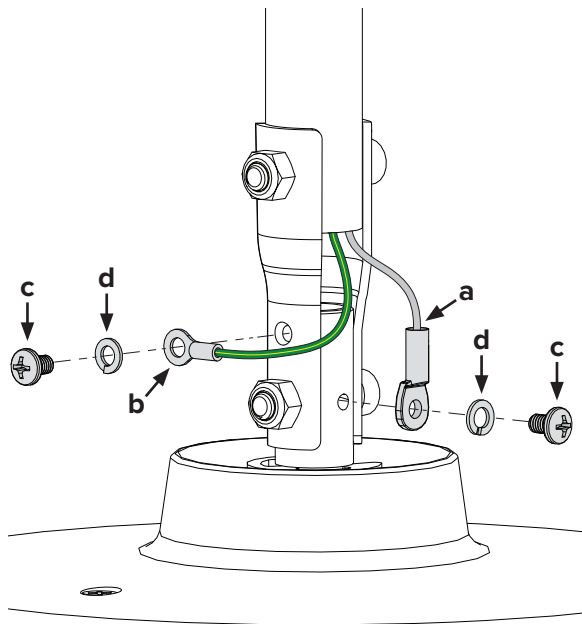


- 2 Connectez le faisceau de fils sortant de la tige de prolongation à celui provenant du ventilateur.



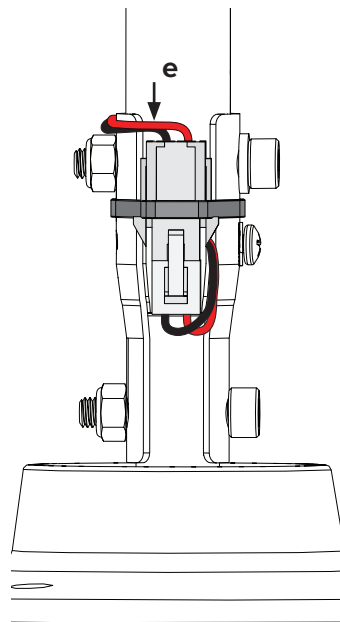
ÉTAPES TERMINÉES

FIXEZ L'ÉLINGUE DE SÉCURITÉ ET LE FIL DE TERRE



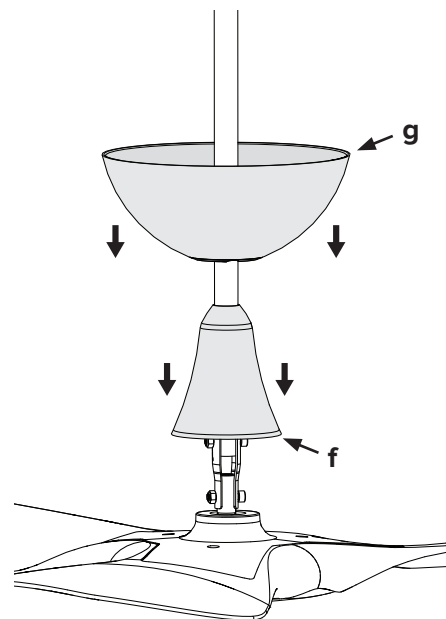
3

ATTACHEZ LE FAISCEAU DE FILS



4

PRÉPAREZ LE COUVRE-FILS



5



Veillez à ce que les fils soient bien plaqués contre les supports moteur pour permettre la bonne mise en place du couvre-fils.

- 3** Fixez l'élingue de sécurité (a) et les cosses du fil de terre (b) à l'aide des vis non peintes (c) et des rondelles Grower (d).

Visserie :

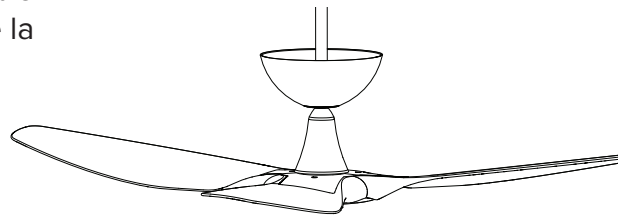
c. Vis M4 × 6 mm non peintes

d. Rondelles Grower M4



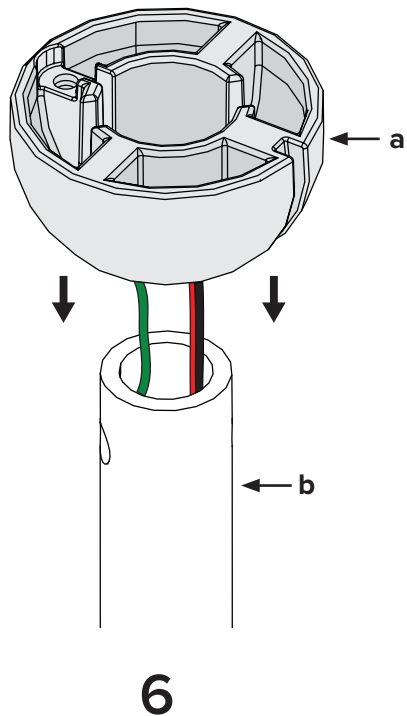
- 4** Attachez le faisceau de fils (e) aux supports moteur à l'aide du serre-câble fourni. Veillez à ce que les fils soient bien plaqués contre les supports moteur pour permettre la bonne mise en place du couvre-fils.

- 5** Faites descendre le couvre-fils (f) le long de la tige de prolongation et laissez-le en appui sur le moyeu du ventilateur. Assurez-vous qu'aucun fil n'est visible entre le couvre-fils et le moyeu du ventilateur. Faites descendre la monture (g) le long de la tige de prolongation.

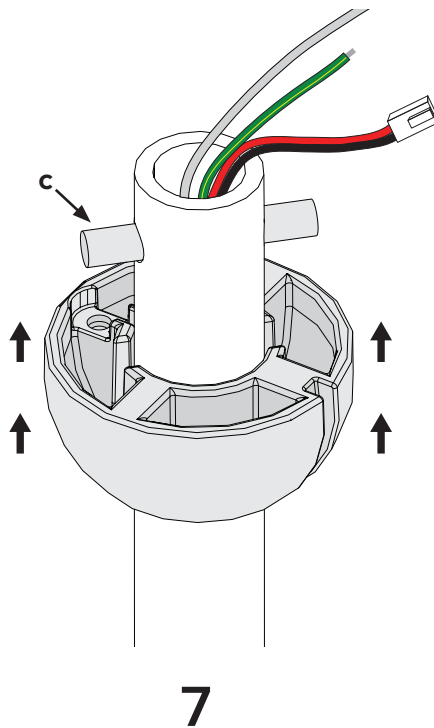


ÉTAPES TERMINÉES

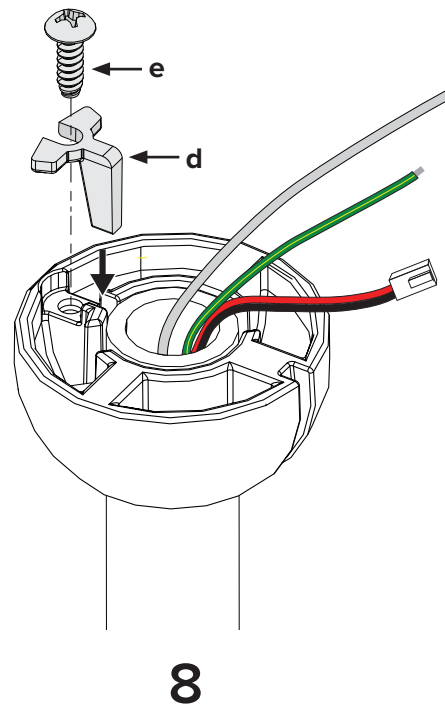
METTEZ LA BOULE DE FIXATION EN PLACE



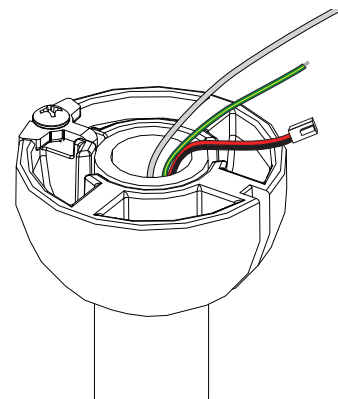
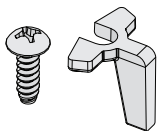
INTRODUISEZ LA GOUPILLE EN ACIER



FIXEZ LA CALE

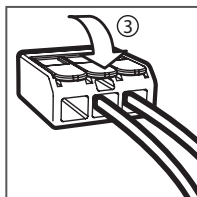
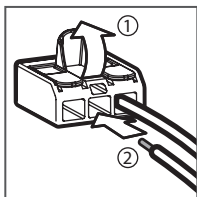
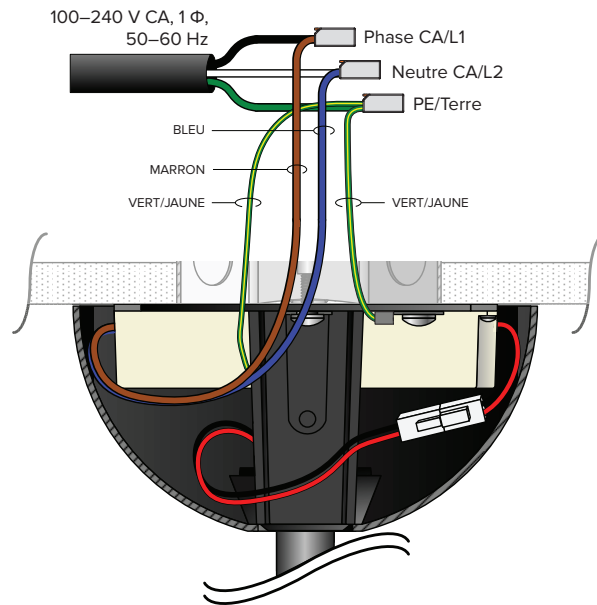


- 6 Faites coulisser la boule de fixation (a) le long de la tige de prolongation (b).
- 7 Introduisez la goupille en acier de 6 mm (c) dans le trou situé en haut de la tige de prolongation, puis faites remonter la boule de fixation de façon à loger la goupille en acier dans ses rainures internes.
- 8 Insérez la cale (d) dans la boule de fixation et maintenez-la en place à l'aide de la vis (e). Serrez suffisamment afin d'éviter tout jeu entre la boule de fixation et la tige de prolongation, mais ne serrez pas trop.



ÉTAPES TERMINÉES

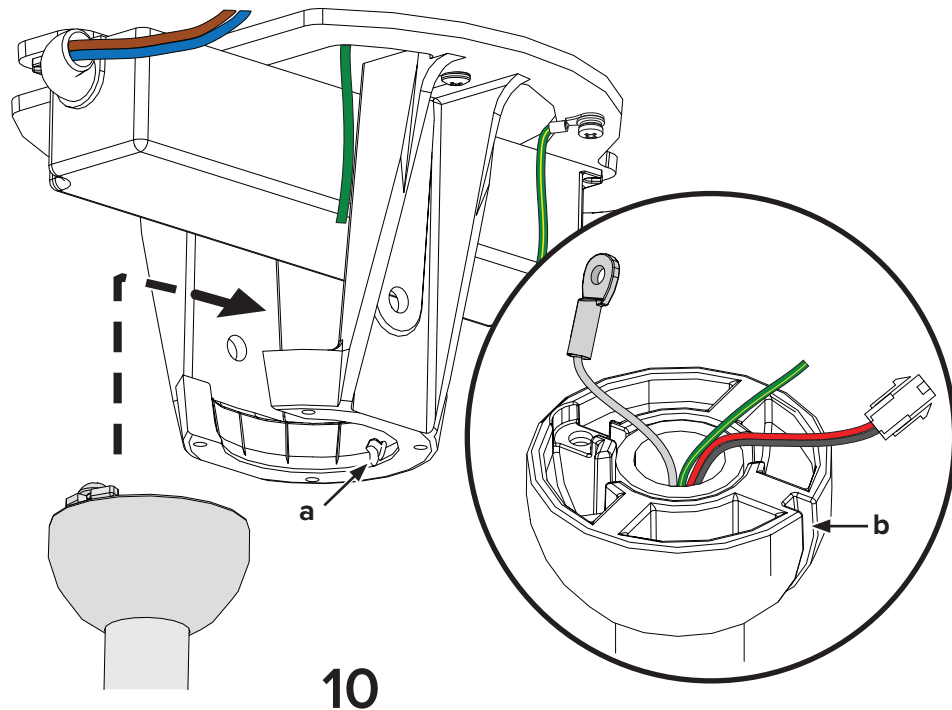
Schéma électrique



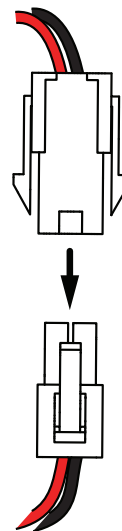
- ⚠ Coupez l'alimentation du ventilateur avant de procéder au câblage !**
 - ⚠ Les normes de sécurité électrique en vigueur peuvent exiger que l'installation du ventilateur soit effectuée par un électricien agréé.**
 - ⚠ Ne branchez jamais le ventilateur à une source de courant endommagée ! N'essayez pas de réparer une panne électrique seul. Contactez un électricien qualifié si vous avez le moindre doute concernant le raccordement électrique de ce ventilateur.**
- 9** Introduisez les fils du ventilateur et les fils du plafond dans les borniers. Testez les connexions en tirant légèrement sur les fils.

	Phase CA/L1 Marron	Neutre CA/L2 Bleu	PE/Terre (relié au châssis du ventilateur) Rayé vert et jaune
Australie	Marron ou rouge	Noir ou bleu clair	Rayé vert et jaune
Autres régions	Marron	Bleu	

ACCROCHEZ LE VENTILATEUR

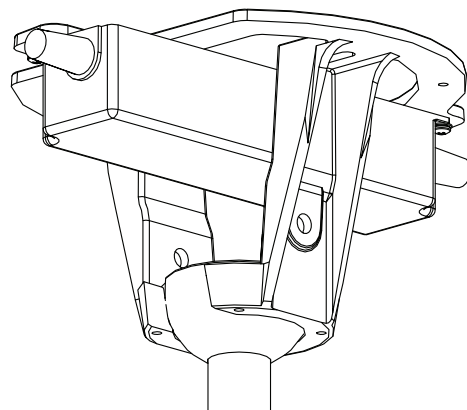


CONNECTEZ LES FAISCEAUX DE FILS



11

- 10** Soulevez le ventilateur jusqu'à son support de fixation. Alignez la nervure du support de fixation (a) sur la fente de la boule de fixation (b), mettez la boule de fixation en place, puis relâchez le ventilateur. Faites légèrement pivoter la tige de prolongation pour vous assurer qu'elle est bien en place et qu'elle ne bougera pas une fois le ventilateur en marche.
- 11** Connectez les faisceaux de fils. Raccordez le fil de terre vert sortant de la tige de prolongation au fil de terre de l'alimentation et au fil de terre vert du support de fixation.

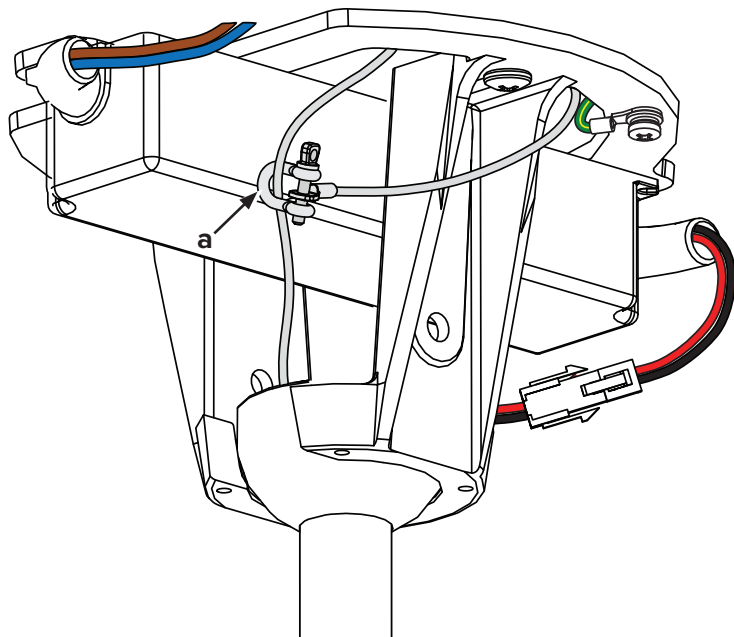


ÉTAPES TERMINÉES

5c

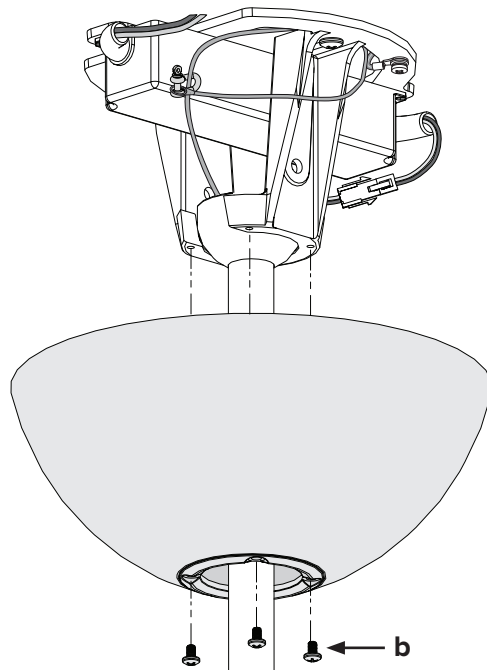
FIXATION UNIVESELLE (SUITE)

METTEZ L'ÉLINGUE DE SÉCURITÉ EN PLACE



12

METTEZ LA MONTURE EN PLACE

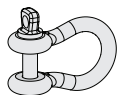


13

- 12** Passez l'élingue de sécurité autour du support de fixation ou de l'élément structurel, puis attachez-la à l'aide de la manille.

Accessoire :

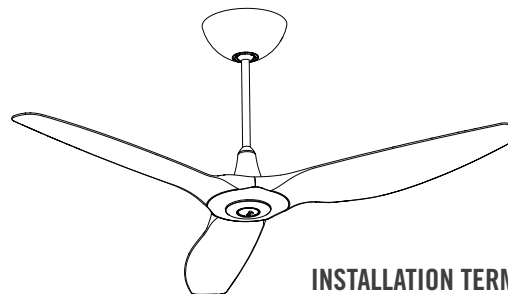
a. Manille



- 13** Faites remonter la monture jusqu'au support de fixation en alignant les quatre trous de la monture sur ceux du support. Fixez la monture au support de fixation à l'aide des vis peintes. Veillez à ce que ni les fils ni l'élingue de sécurité ne soient visibles.

Visserie :

b. Vis M4 × 6 mm peintes



INSTALLATION TERMINÉE

6

ESSAI DU VENTILATEUR

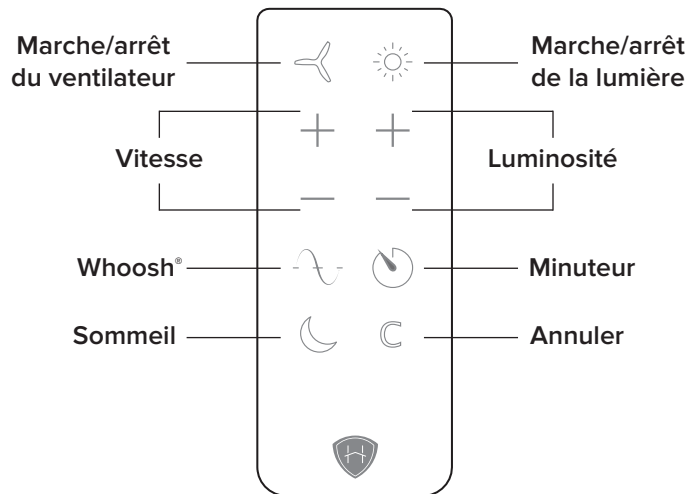
N'exposez jamais la télécommande à la pluie ou à l'eau.

Avant d'utiliser la télécommande, retirez la languette en plastique au niveau du compartiment de la pile.

Rétablissez l'alimentation électrique du ventilateur et vérifiez qu'il fonctionne correctement : à l'aide de la télécommande, mettez le ventilateur en marche et testez les fonctions de vitesse et de luminosité.

Si vous avez acheté la commande murale Haiku, suivez les instructions fournies avec celle-ci.

Pour obtenir les informations relatives au fonctionnement, à la maintenance et au dépannage, rendez-vous sur haikuhome.com/help



ESPAÑOL

COMUNÍQUESE CON NOSOTROS

Al seleccionar un ventilador Haiku®, usted ha escogido un diseño de calidad y gran confort cuyo mantenimiento no requiere ningún esfuerzo. Utilice esta guía para instalar su ventilador de forma segura. Si tiene alguna pregunta, no dude en comunicarse con nosotros.

Estados Unidos

2348 Innovation Drive
Lexington, KY 40511
855 694 2458

Asia Pacífico

18 Tampines Industrial Crescent #06-07
Singapur 528 605
+65 6709 8500

Australia/Oceanía

Unit 22, 1029 Manly Road
Tingalpa QLD 4173, Australia
1 300 BIG ASS

Asia Oriental

Room 808, Tai Yau Building
181 Johnston Road
Wan Chai, Hong Kong
+852 2836 5808

Europa

OBELIS S.A
Bd. Général Wahis, 53
1030 Brussels, Belgium
+32.2.732.59.54



← Escanear para ayuda en línea con la aplicación de Haiku Home

Guía de instalación

Para obtener información sobre el funcionamiento, el mantenimiento y la resolución de problemas, visite haikuhome.com/help

Modelos: K3150-A2, K3150-S0, K3150-X2

<i>Tema</i>	<i>Página</i>
Especificaciones técnicas	3
Herramientas necesarias	3
Piezas y accesorios	
Montura de bajo perfil	4
Montura estándar	5
Montura universal	6
Preparar el lugar de instalación del ventilador	7
Instalar el ventilador	
Aspas aerodinámicas	8
Cubierta y borde inferiores	10
Soporte de montaje	12
Montaje: Bajo perfil	22
Montaje: Estándar	30
Montaje: Universal	42
Probar el ventilador	54

LEA Y CONSERVE ESTAS INSTRUCCIONES

NOTAS

- ⚠ **¡Desconecte la alimentación eléctrica del lugar donde instalará el ventilador! No utilice el ventilador con un regulador de intensidad.**
- ⚠ **Si su código eléctrico local así lo exige, el ventilador debe ser instalado por un electricista registrado.**
- ⚠ **¡El cable de tierra debe estar conectado a la tierra de la alimentación y debe ser más largo que el cable de seguridad!**

Especificaciones técnicas

Diámetro	Peso	Tensión de operación	Frecuencia de operación
132 cm	≤ 6.4 kg	100–240 VCA, 1 Φ	50–60 Hz
152 cm	≤ 7.3 kg	100–240 VCA, 1 Φ	50–60 Hz
213 cm	≤ 11.3 kg	100–240 VCA, 1 Φ	50–60 Hz

Herramientas necesarias

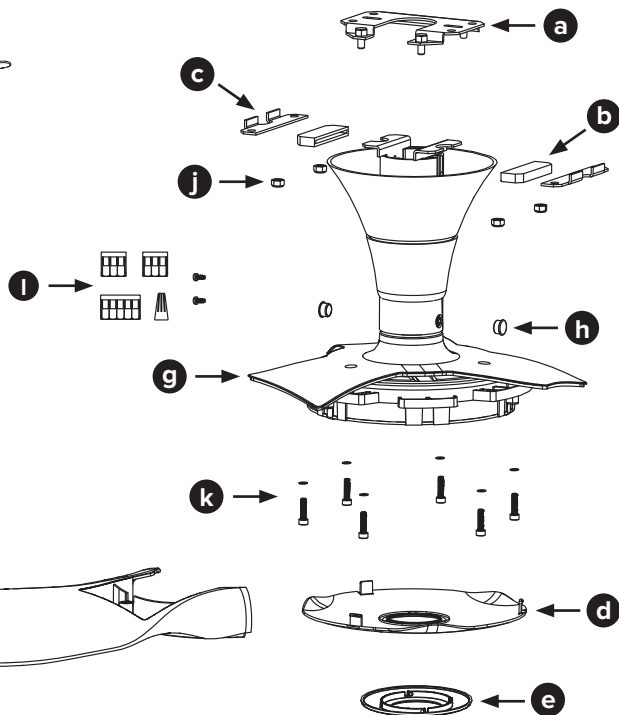
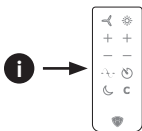
- Escalera
- Pelacables
- Destornillador Phillips
- Llaves

Contenido de la caja

Al sacar el ventilador de su empaque, compruebe que no falte ninguno de los componentes necesarios para el armado y la operación. Si ha comprado varios ventiladores, ¡asegúrese de guardar juntos los componentes de cada uno de ellos!

PIEZAS Y ACCESORIOS: MONTURA DE BAJO PERFIL

- a** Placa de montaje
- b** (2) Amortiguadores de goma
- c** (2) Soportes de montaje
- d** Cubierta inferior
- e** Borde de la cubierta inferior
- f** (3) Aspas aerodinámicas
- g** Cubo del motor
- h** (2) Cubretornillos para el tubo de extensión*
- i** Control remoto
- j** Accesorios de montaje
 - (4) Tuercas Nylock de 6 mm
 - Grillete del cable de seguridad**
- k** Accesorios de las aspas aerodinámicas
 - (6) Tornillos M5 para aspas aerodinámicas
 - (6) Arandelas de seguridad de 5 mm
- l** Accesorios para el cableado
 - (2) Conectores de cable de 3 palancas
 - Conector de cable de 5 palancas***
 - Conector de torsión
 - (2) Tornillos para la tapa del cableado



* Utilice los dos cubretornillos que coincidan con el color de su ventilador.

** No se muestra el cable de seguridad.

*** Usar para los cables de tierra

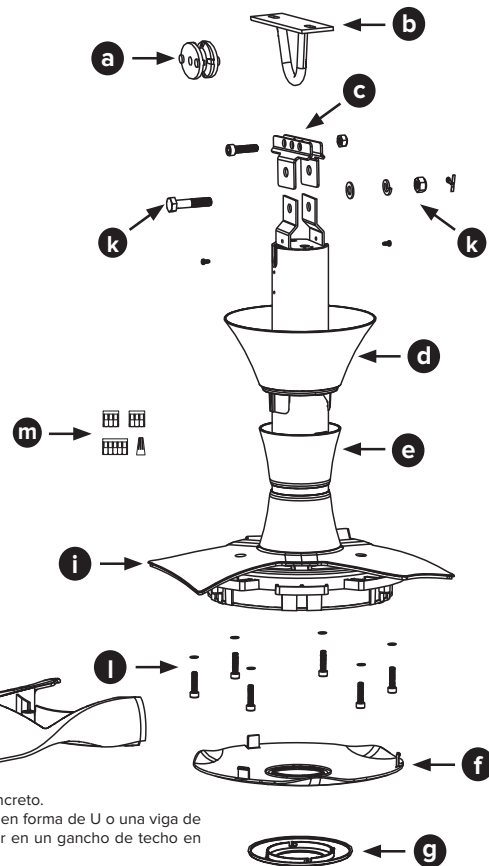
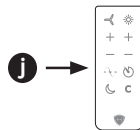
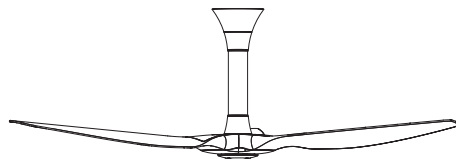
PIEZAS Y ACCESORIOS: MONTURA ESTÁNDAR

- a** Casquillo de goma
- b** Soporte de montaje*
- c** (2) Soportes para sujeción del montaje
- d** Tapa del cableado
- e** Pieza de acabado
- f** Cubierta inferior
- g** Borde de la cubierta inferior
- h** (3) Aspas aerodinámicas
- i** Cubo del motor
- j** Control remoto

- k** Accesorios de montaje
 - (2) Tornillos de cabeza hueca M6 x 1 x 25 mm**
 - (2) Tuercas Nylock M6 x 1**
 - Perno M8
 - Arandela plana de 8 mm
 - Arandela de seguridad de 8 mm
 - Tuerca M8
 - Chaveta partida 2 mm x 2 mm
 - Grillete del cable de seguridad****

- l** Accesorios de las aspas aerodinámicas
 - (6) Tornillos M5 para aspas aerodinámicas
 - (6) Arandelas de seguridad de 5 mm

- m** Accesorios para el cableado
 - (2) Conectores de cable de 3 palancas
 - Conector de cable de 5 palancas****
 - Conector de torsión
 - (2) Tornillos para la tapa del cableado



* No use el soporte de montaje si va a instalar el ventilador en un techo de concreto.

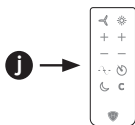
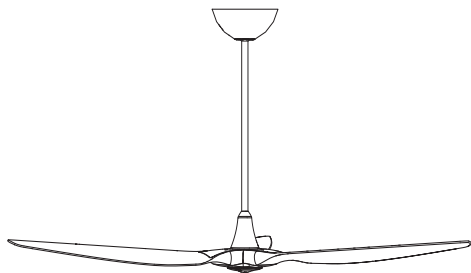
** Si va a instalar el ventilador en una caja de conexiones, un gancho de techo en forma de U o una viga de madera, necesitará un (1) perno y una (1) tuerca. Si va a instalar el ventilador en un gancho de techo en forma de J, necesitará dos (2) pernos y dos (2) tuercas.

*** No se muestra el cable de seguridad.

**** Usar para los cables de tierra

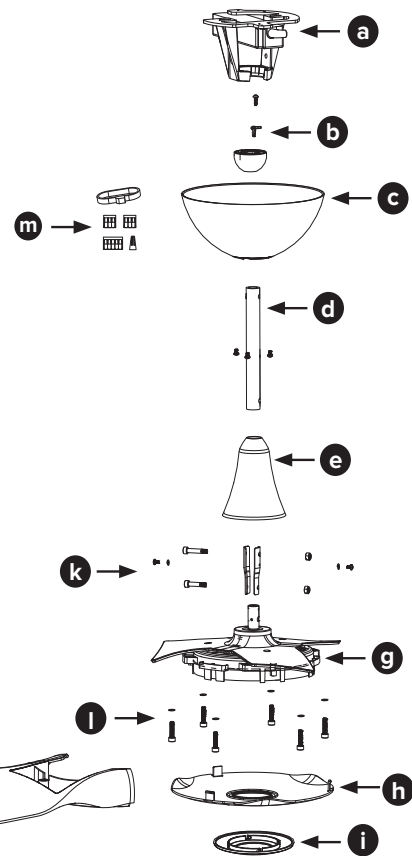
PIEZAS Y ACCESORIOS: MONTURA UNIVERSAL

- a** Soporte de montaje
- b** Cuña y bola de montaje
- c** Campana
- d** Tubo de extensión
- e** Tapa del cableado
- f** (3) Aspas aerodinámicas
- g** Cubo del motor
- h** Cubierta inferior
- i** Borde de la cubierta inferior
- j** Control remoto
- k** Accesorios de montaje
 - Tornillo autorroscante de 4 mm
 - Pasador de acero de 6 mm
 - (6) Tornillos M4 x 6
 - (2) Arandelas de seguridad M4
 - Grillete del cable de seguridad*
 - (2) Soportes del motor
 - Perno M6 x 32 mm
 - Perno M6 x 28 mm
 - (2) Tuercas M6



- l** Accesorios de las aspas aerodinámicas
 - (6) Tornillos M5 para aspas aerodinámicas
 - (6) Arandelas de seguridad de 5 mm

- m** Accesorios para el cableado
 - (2) Conectores de cable de 3 palancas
 - Conector de cable de 5 palancas**
 - Conector de torsión
 - Precinto plástico



* No se muestra el cable de seguridad.

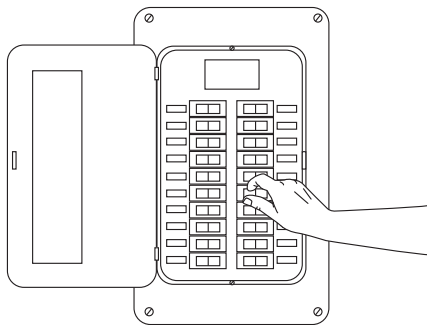
** Usar para los cables de tierra

1 PREPARAR EL LUGAR DE INSTALACIÓN DEL VENTILADOR



La instalación requiere conocimientos básicos de electricidad. Si no se siente cómodo realizando trabajos eléctricos, ¡llame a un electricista registrado!

1 ¡Desconecte la energía eléctrica!



¡Desconecte la alimentación eléctrica antes de cablear el ventilador!



Se debe incorporar un dispositivo de desconexión externo que sea de fácil acceso.

2 Estructura de montaje

Si va a instalar el ventilador directamente en la estructura del edificio o en una caja de distribución instalada en el techo, la estructura o la caja de distribución deben ser *aptas para soportar un ventilador*.

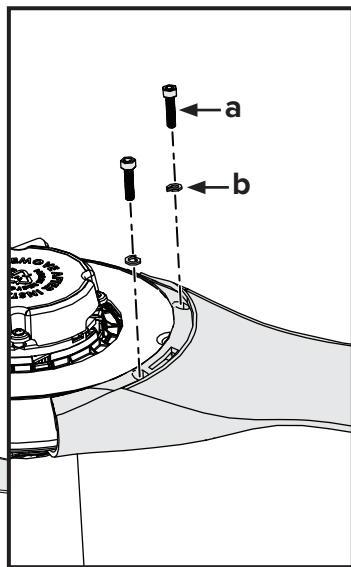
2

INSTALAR LAS ASPAS AERODINÁMICAS



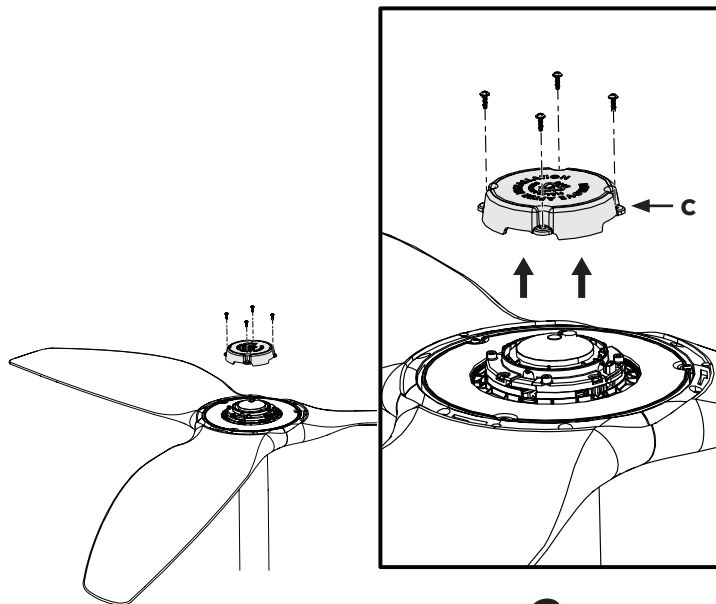
¡Verifique que las etiquetas de las aspas aerodinámicas coincidan con las etiquetas del cubo del ventilador!

INSTALE LAS ASPAS AERODINÁMICAS



1

QUITE LA CUBIERTA PROTECTORA

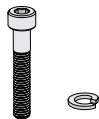


2

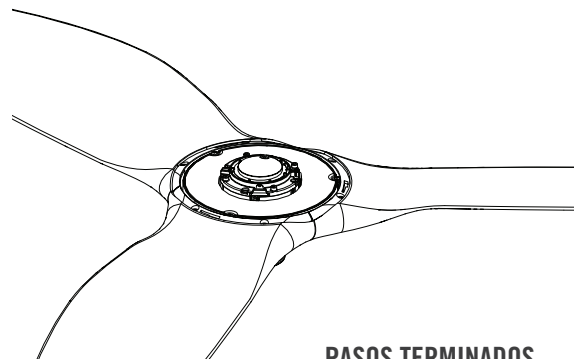
- 1 Moviéndose alrededor del ventilador en el sentido de las manecillas del reloj, alinee cada aspa aerodinámica en el cubo del ventilador y asegúrelas con los tornillos y las arandelas. **Verifique que las etiquetas de las aspas aerodinámicas coincidan con las etiquetas del cubo del ventilador.**

Accesorios:

- a. Tornillo M5 para aspas aerodinámicas
- b. Arandela de seguridad de 5 mm



- 2 Quite y recicle la cubierta protectora de plástico (c).



PASOS TERMINADOS

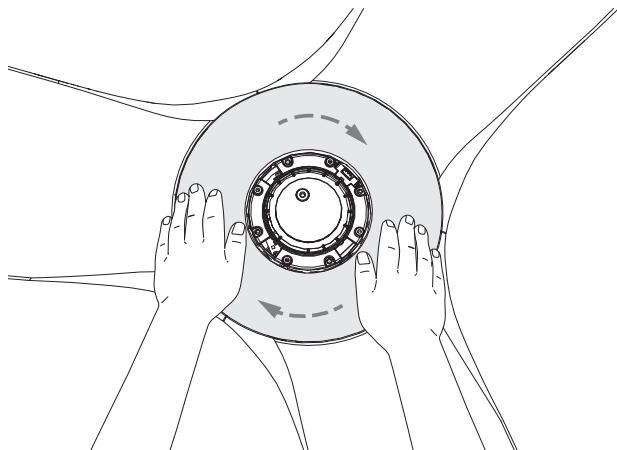
3

INSTALAR LA TAPA DEL CABLEADO Y LA PIEZA DE ACABADO

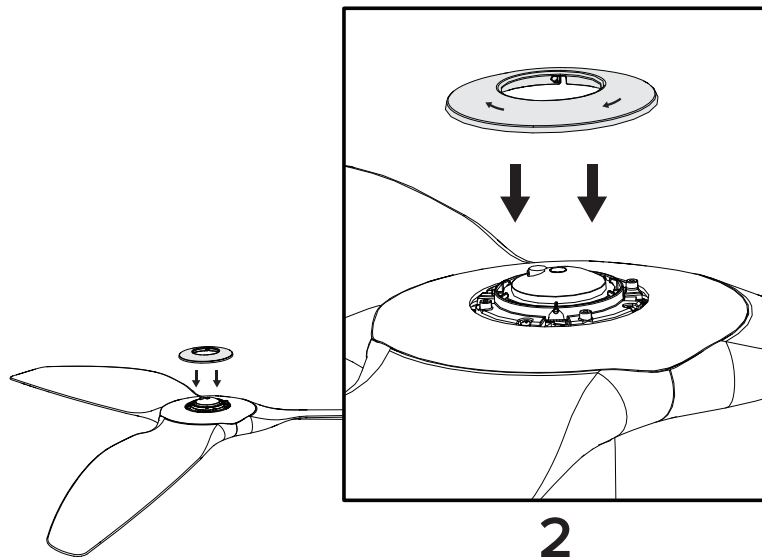


Si compró la Luz Haiku, proceda a las instrucciones incluidas en el kit. Regrese a estas instrucciones una vez que haya instalado la luz.

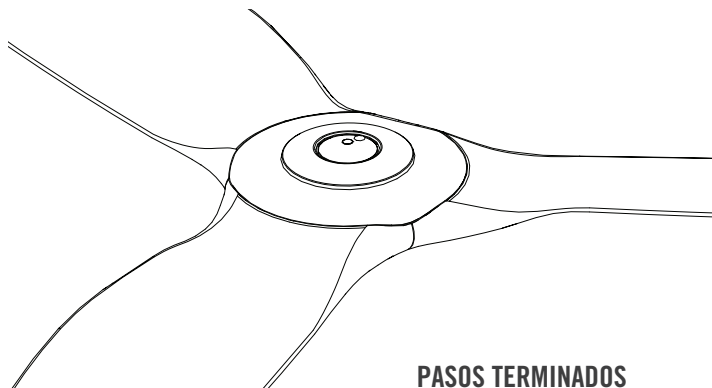
INSTALAR LA CUBIERTA INFERIOR

**1**

INSTALAR LA PIEZA DE ACABADO DE LA CUBIERTA INFERIOR

**2**

- 1** Ubique la cubierta inferior sobre el motor del ventilador, coloque las palmas de ambas manos sobre la cubierta y gírela en el sentido de la manecillas del reloj para asegurarla.
- 2** Alinee las cuatro ranuras de la pieza de acabado de la cubierta inferior con las cuatro pequeñas lengüetas redondas del cubo del ventilador. Presione y gire la pieza de acabado en el sentido de las manecillas del reloj para asegurarla en su sitio.



PASOS TERMINADOS

INSTALAR EL SOPORTE DE MONTAJE

Caja de distribución

Si su código eléctrico local exige instalar el ventilador en una caja de distribución instalada en el techo, la caja de distribución debe ser apta para soportar el ventilador. Si en el lugar de instalación del ventilador no hay una caja de distribución, se deberá instalar una en una viga o vigueta y se deberá cablear correctamente.

Techo de concreto

Si va a instalar el ventilador en un techo de concreto, verifique que el cableado llegue hasta el sitio donde se instalará el ventilador.

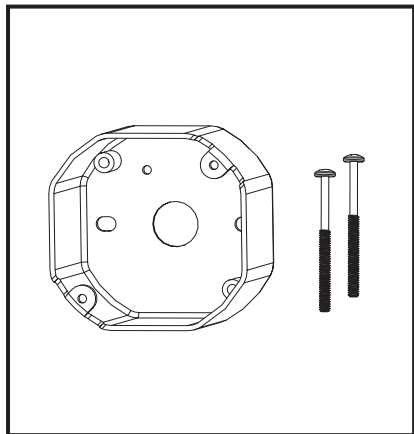
Montura de bajo perfil. Asegure la placa de montaje directamente al techo usando cuatro pernos de anclaje \varnothing 8 mm. Si el código de construcción y seguridad local lo requiere, instale un gancho de anclaje \varnothing 14 mm para el cable de seguridad.

Montura estándar. Instale el ventilador donde haya un gancho de techo u otro apoyo estructural apropiado. Si en el lugar donde instalará el ventilador no hay ningún gancho, instale una placa de colgar usando tres pernos de anclaje \varnothing 12–12.5 mm. *No utilice el soporte de montaje incluido con el ventilador.* Si el código de construcción y seguridad local lo requiere, instale un gancho de anclaje \varnothing 8–8.5 mm para el cable de seguridad.

Montura universal. Asegure el soporte de montaje directamente al techo usando tres pernos de anclaje \varnothing 6 mm. Si el código de construcción y seguridad local lo requiere, instale un gancho de anclaje \varnothing 8 mm para el cable de seguridad.

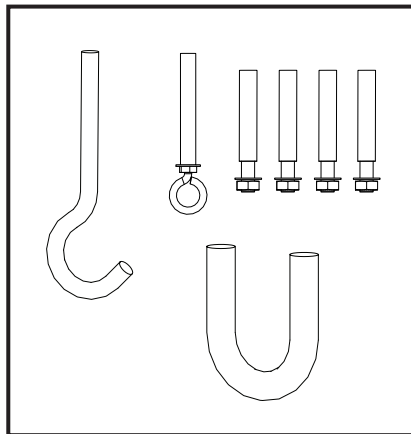
Viga de techo de madera

Si va a instalar el ventilador en una viga de techo de madera, verifique que el cableado llegue hasta el sitio donde se instalará el ventilador. Asegure la placa o el soporte de montaje directamente a la viga usando dos tornillos para madera (no provistos). Haiku Home recomienda utilizar tornillos para madera de cabeza hexagonal 12-11 x 45 mm resistentes a la corrosión, con sello.



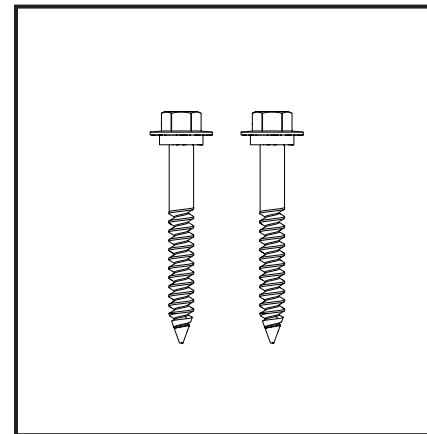
4a

Caja de distribución
Página 14



4b

Techo de concreto
Página 16

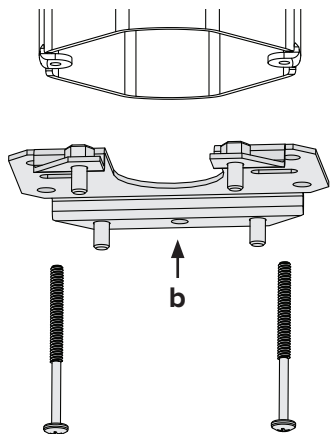


4c

**Viga de techo de
madera**
Página 18

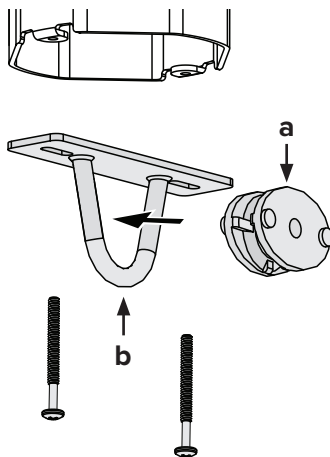
4a INSTALAR EL SOPORTE DE MONTAJE (CAJA DE DISTRIBUCIÓN)

Montura de bajo perfil



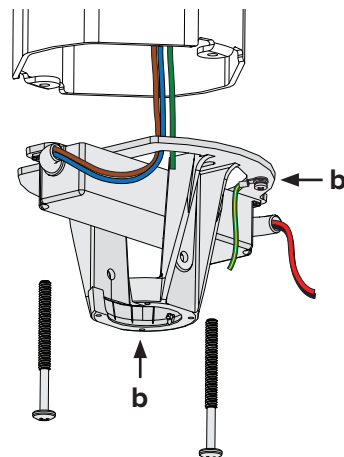
La instalación puede variar. Consulte las instrucciones de la caja de distribución.

Montura estándar



La instalación puede variar. Consulte las instrucciones de la caja de distribución.

Montura universal



La instalación puede variar. Consulte las instrucciones de la caja de distribución.

⚠ Antes de instalar la placa o el soporte de montaje, ¡verifique que la alimentación eléctrica del ventilador esté desconectada!

Si va a instalar un ventilador de montura estándar, coloque el casquillo de goma (*a*) en el ojo del soporte de montaje.

Asegure la placa o el soporte de montaje (*b*) a la caja de distribución usando los **accesorios suministrados con la caja de distribución**. Consulte las instrucciones de la caja de distribución.

Si va a instalar un ventilador de montura universal en un techo inclinado, asegure el soporte de montaje de manera que el lado abierto del soporte quede mirando hacia arriba de la pendiente del techo.

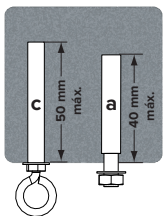
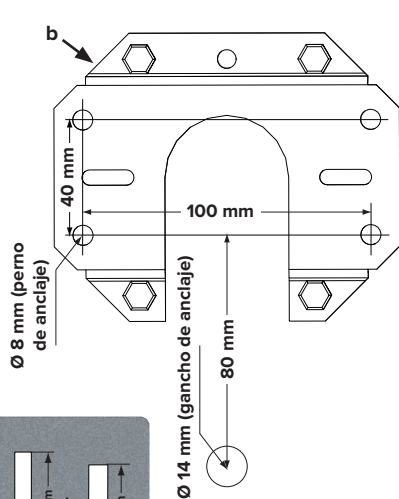
4b

INSTALAR EL SOPORTE DE MONTAJE (TECHO DE CONCRETO)

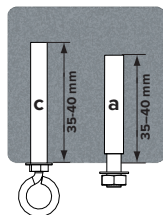
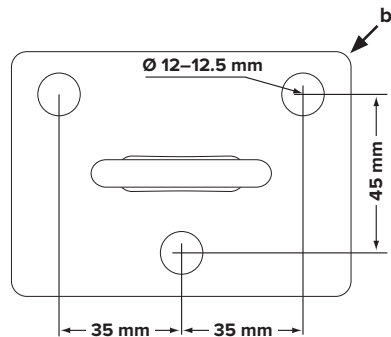


Si el código de construcción y seguridad local lo requiere, instale un gancho de anclaje para el cable de seguridad.

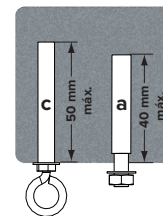
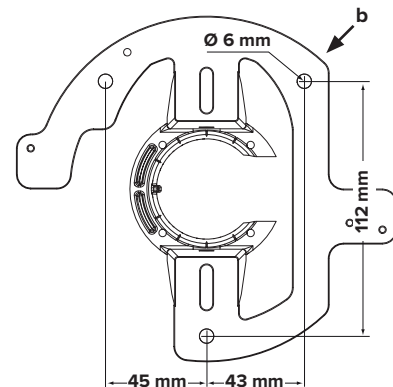
Montura de bajo perfil



Montura estándar



Montura universal



⚠ Antes de instalar la placa o el soporte de montaje, ¡verifique que la alimentación eléctrica del ventilador esté desconectada!

Montura de bajo perfil

Perfore cuatro agujeros $\varnothing 8$ mm como se muestra a continuación. La profundidad de los agujeros no debe exceder los 40 mm. Quite el polvo de los agujeros. Inserte cuatro pernos de anclaje (*a*) en los agujeros. Golpee las cabezas de los pernos con un martillo, verificando que las camisas para anclaje estén a ras con la superficie del techo. Ubique la placa de montaje (*b*) sobre los pernos de anclaje. Verifique que los cuatro pernos estén totalmente ajustados para así expandir y trabar los anclajes. Si los códigos locales de construcción y seguridad lo requieren, instale un gancho de anclaje (*c*) para el cable de seguridad. Perfore un agujero $\varnothing 14$ mm para el gancho de anclaje como se muestra a continuación. La profundidad del agujero no debe exceder los 50 mm. Quite el polvo del agujero, inserte el gancho y ajuste firmemente.

Montura estándar

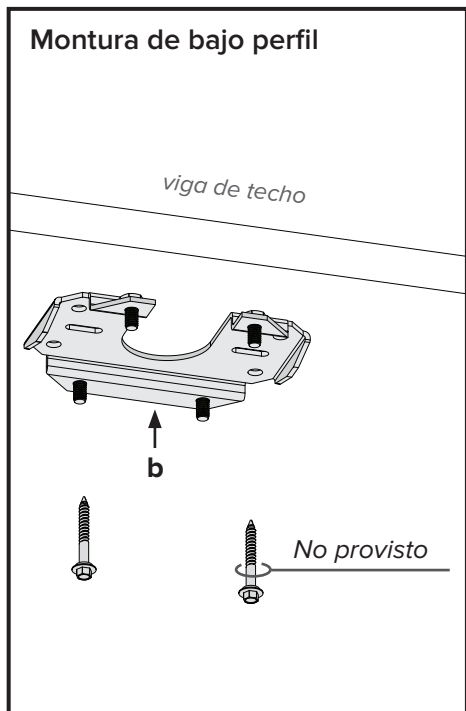
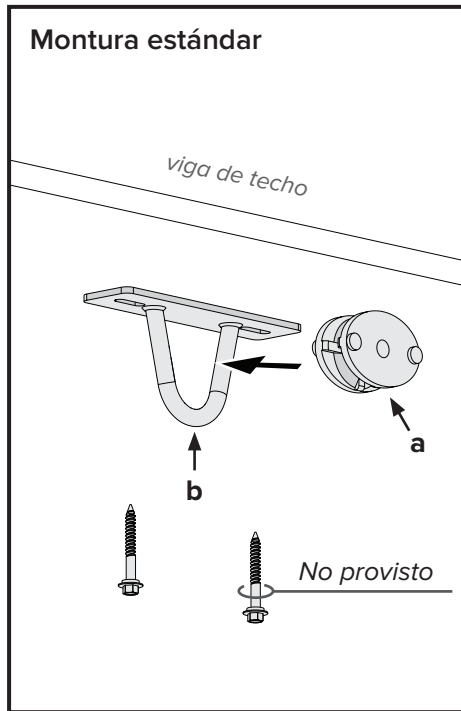
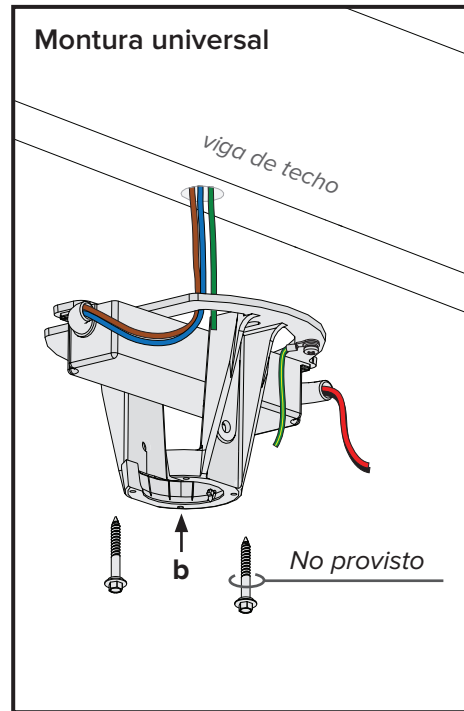
Perfore tres agujeros $\varnothing 12$ – 12.5 mm como se muestra a continuación. La profundidad de los agujeros no debe exceder los 35–40 mm. Quite el polvo de los agujeros. Inserte tres pernos de anclaje (*a*) en los agujeros. Golpee las cabezas de los pernos con un martillo, verificando que las camisas para anclaje estén a ras con la superficie del techo. Ubique la placa de colgar (*b*) sobre los pernos de anclaje. Verifique que los tres pernos estén totalmente ajustados para así expandir y trabar los anclajes. Si los códigos locales de construcción y seguridad lo requieren, instale un gancho de anclaje (*c*) para el cable de seguridad. Perfore un agujero $\varnothing 8$ – 8.5 mm para el gancho de anclaje adyacente a la placa de colgar. La profundidad de los agujeros no debe sobrepasar los 35–40 mm. Quite el polvo de los agujeros, inserte el gancho y ajuste firmemente.

Montura universal

Perfore tres agujeros $\varnothing 6$ mm como se muestra a continuación. La profundidad de los agujeros no debe exceder los 40 mm. Quite el polvo de los agujeros. Inserte tres pernos de anclaje (*a*) en los agujeros. Golpee las cabezas de los pernos con un martillo, verificando que las camisas para anclaje estén a ras con la superficie del techo. Ubique el soporte de montaje (*b*) sobre los pernos de anclaje. Verifique que los tres pernos estén totalmente ajustados para así expandir y trabar los anclajes. Si los códigos locales de construcción y seguridad lo requieren, instale un gancho de anclaje (*c*) para el cable de seguridad. Perfore un agujero $\varnothing 8$ mm para el gancho de anclaje. La profundidad del agujero no debe exceder los 50 mm. Quite el polvo del agujero, inserte el gancho y ajuste firmemente.

4c

INSTALAR EL SOPORTE DE MONTAJE (VIGA DE TECHO DE MADERA)

Montura de bajo perfil**Montura estándar****Montura universal**

⚠ Antes de instalar la placa o el soporte de montaje, ¡verifique que la alimentación eléctrica del ventilador esté desconectada!

Si va a instalar un ventilador de montura estándar, coloque el casquillo de goma (a) en el ojo del soporte de montaje.

Asegure la placa o el soporte de montaje (b) a la viga usando dos tornillos de madera de cabeza hexagonal 12-11 x 45 mm con sello (no provistos).

Si va a instalar un ventilador de montura universal en un techo inclinado, asegure el soporte de montaje de manera que el lado abierto del soporte quede mirando hacia arriba de la pendiente de la viga.

COLGAR EL VENTILADOR

Montura de bajo perfil

La montura de bajo perfil se puede instalar en techos planos de tan solo 8 pies (2.4 m) de altura. Esta montura está disponible para ventiladores de 52 in. (132 cm) o 60 in. (152 cm) de diámetro.

Montura estándar

Con la montura estándar se logra un movimiento de aire más eficiente cuando se instala en techos planos de entre 8.5 y 12 pies (2.5 a 3.7 metros) de altura. Esta montura está disponible para ventiladores de 52 in. (132 cm) o 60 in. (152 cm) de diámetro.

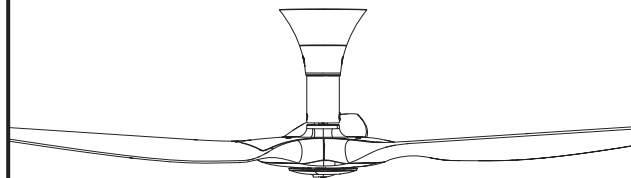
Montura universal

La montura universal se puede instalar en techos inclinados o planos de 8.5 a 18 pies (2.5 a 5.5 metros) de altura. Esta montura está disponible para ventiladores de 52 in. (132 cm), 60 in. (152 cm) o 84 in. (213 cm) de diámetro.

5a

Montura de bajo perfil

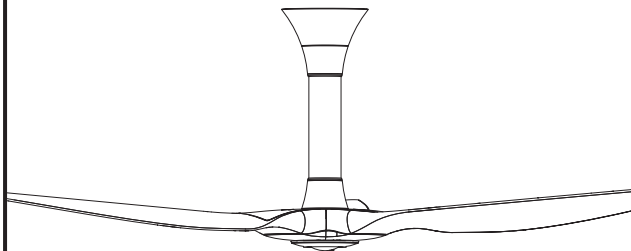
Página 22



5b

Montura estándar

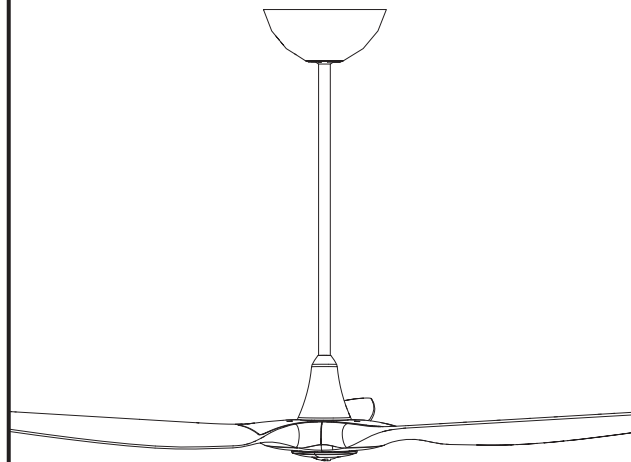
Página 30



5c

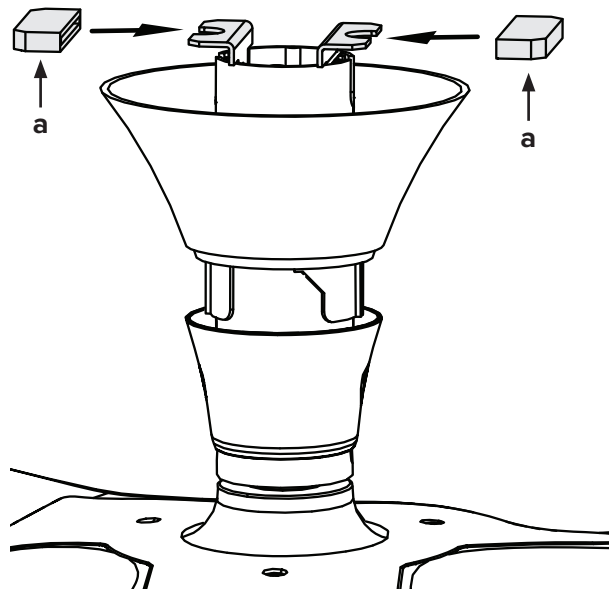
Montura universal

Página 42



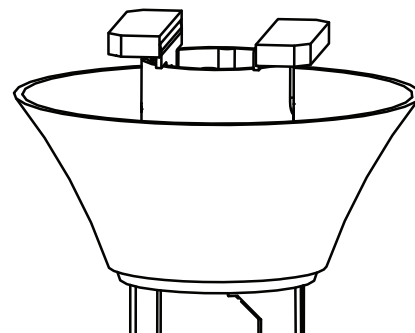
5a MONTAJE: BAJO PERFIL

INSTALAR LOS AMORTIGUADORES DE GOMA



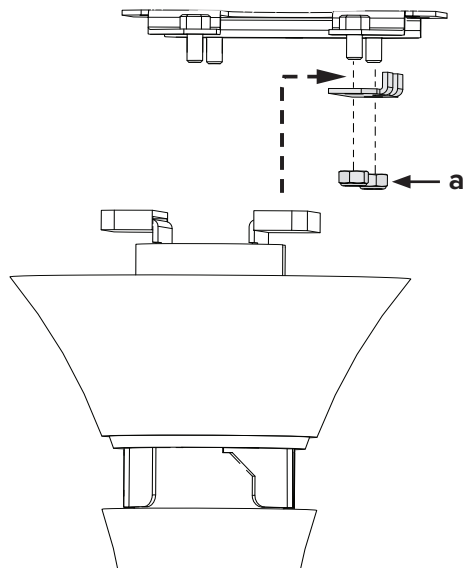
1

1 Coloque los amortiguadores de goma (α) en los soportes del tubo de extensión.



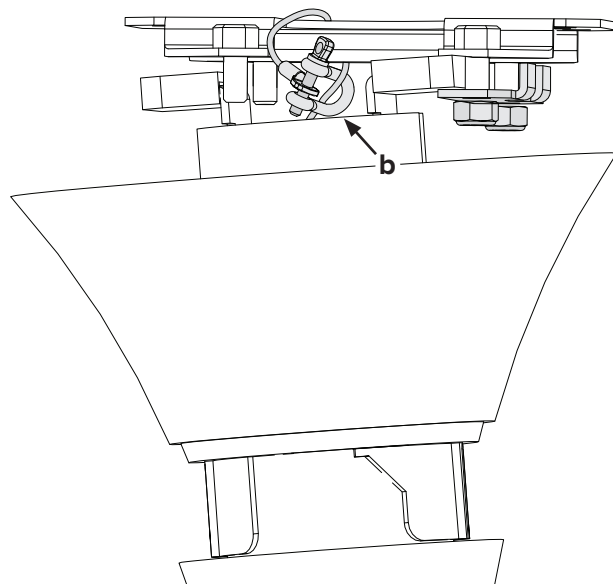
PASO TERMINADO

APOYAR EL VENTILADOR



2

ASEGURAR EL CABLE DE SEGURIDAD



3

- 2** Asegure un soporte de montaje a la placa de montaje usando las tuercas Nylock, pero no lo ajuste totalmente. Suba el ventilador hasta el soporte y apoye temporalmente un amortiguador de goma en el espacio entre el soporte y la placa. Esto proporciona un mayor apoyo al momento de asegurar el cable de seguridad.

Accesorios:

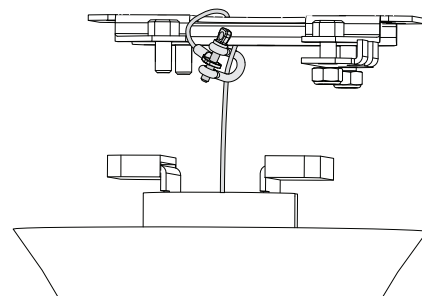
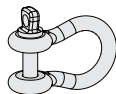
a. Tuercas Nylock de 6 mm



- 3** Mientras sostiene el ventilador, haga pasar el cable de seguridad alrededor de la placa de montaje o la estructura del edificio y luego asegúrela con el grillete (b). Permita que el ventilador cuelgue del cable de seguridad.

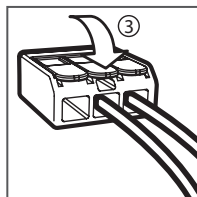
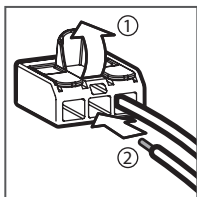
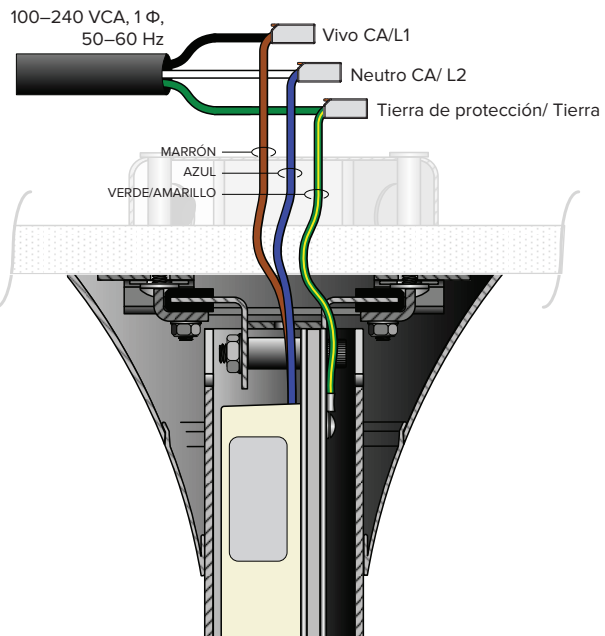
Accesorios:

b. Grillete



PASOS TERMINADOS

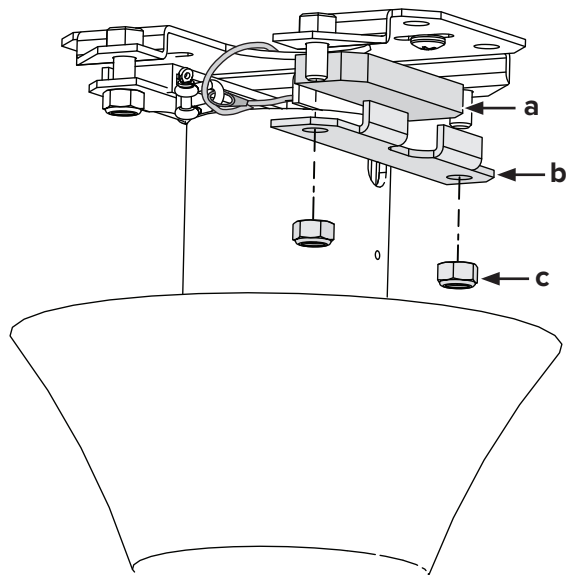
Diagrama de cableado



- ⚠ ¡Desconecte la alimentación eléctrica antes de cablear el ventilador!**
 - ⚠ Si su código eléctrico local así lo exige, el ventilador debe ser instalado por un electricista registrado.**
 - ⚠ ¡Nunca conecte el ventilador a una fuente de alimentación dañada! No intente reparar desperfectos eléctricos por su cuenta. Si tiene alguna duda sobre la instalación eléctrica de este ventilador, consulte a un electricista calificado.**
- 4** Con el ventilador colgando del cable de seguridad, inserte los cables del ventilador y los cables del techo en los conectores. Pruebe la conexión tirando suavemente de los cables.

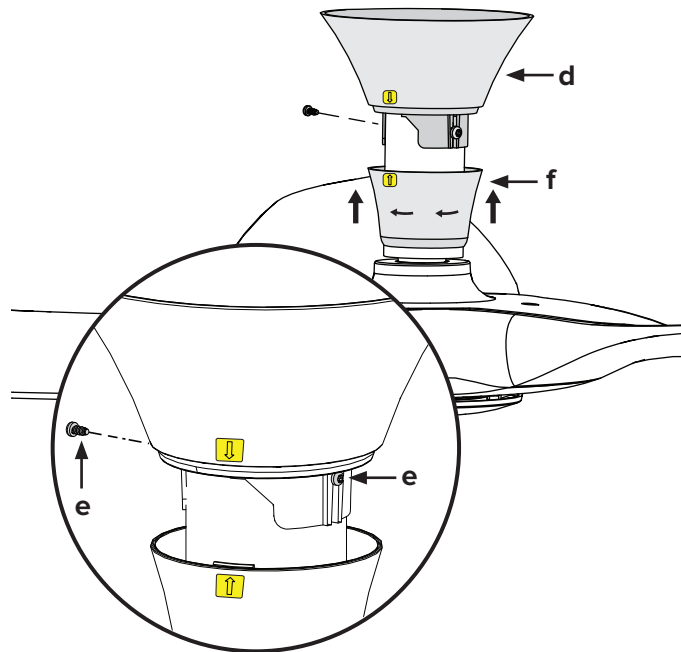
	Vivo CA/L1 Marrón	Neutro CA/ L2 Azul	Tierra de protección/ Tierra (conectado al chasis del ventilador) Verde con línea amarilla
Australia	Marrón o rojo	Negro o celeste	Verde con línea amarilla
Todas las demás regiones	Marrón	Azul	

INSTALAR LOS SOPORTES DE MONTAJE



5

INSTALAR LA TAPA DEL CABLEADO Y LA PIEZA DE ACABADO



6

- 5** Levante el ventilador hasta la montura. Inserte un amortiguador de goma entre la placa de montaje y el soporte de montaje que todavía no ha ajustado totalmente. Ubique el otro amortiguador de goma (*a*) y luego asegúrelo con el otro soporte de montaje (*b*) y las tuercas. Ajuste todos los accesorios.

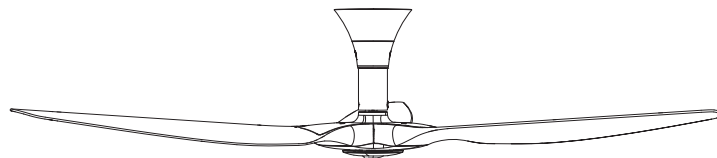
Accesorios:

c. Tuercas Nylock de 6 mm



- 6** Deslice la tapa del cableado (*d*) hacia arriba por el tubo de extensión hasta dejar un espacio de aproximadamente 1/8 in (3 mm) entre la misma y el techo. Gire la tapa de modo que las ranuras de montaje estén alineadas con los agujeros para los tornillos del tubo de extensión y luego asegúrela con los tornillos (*e*).

Deslice la pieza de acabado (*f*) hacia arriba por el tubo de extensión, alineando las pestañas del lado interior con las ranuras en la parte inferior de la tapa del cableado. Gire en el sentido de las manecillas del reloj hasta asegurar la pieza de acabado en su sitio.

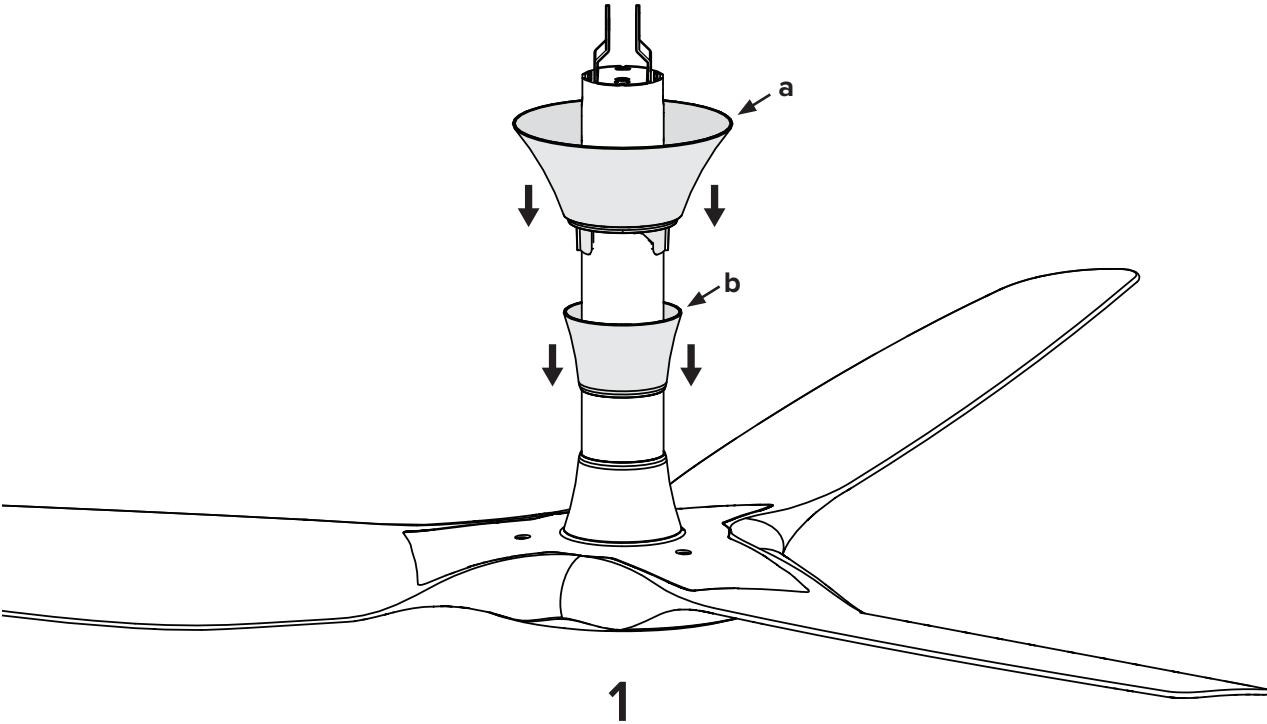


INSTALACIÓN TERMINADA

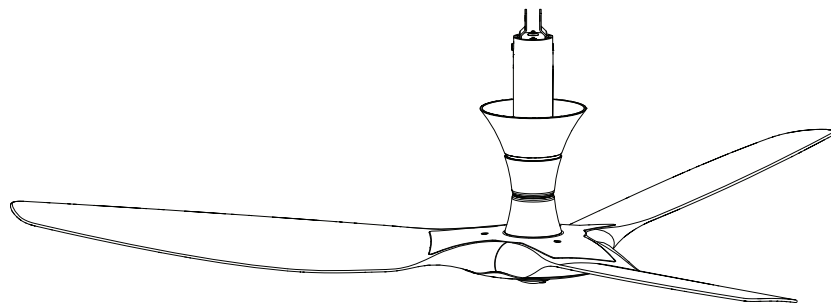
5b

MONTAJE: ESTÁNDAR

UBICAR LA TAPA DEL CABLEADO Y LA PIEZA DE ACABADO



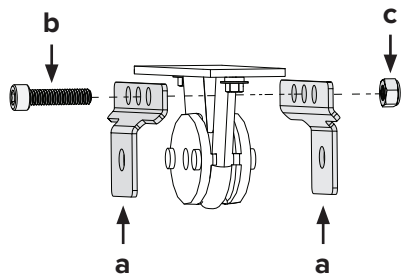
- 1 Con el ventilador en posición vertical, quite la cubierta protectora del tubo de extensión. Deslice la tapa del cableado (a) y la pieza de acabado (b) por el tubo de extensión hasta apoyarlas en el cubo del ventilador.



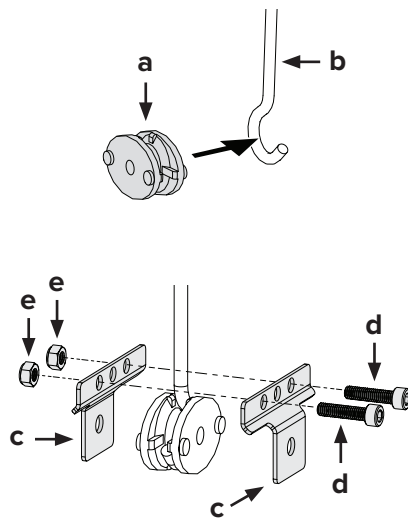
PASO TERMINADO

ASEGURAR LOS SOPORTES PARA SUJECCIÓN DEL MONTAJE

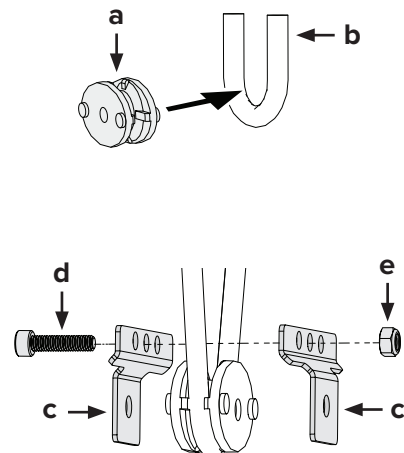
Caja de distribución o viga de madera



Gancho de techo en forma de J



Gancho de techo en forma de U



2

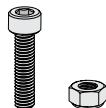
2 Caja de distribución o viga de techo de madera

Instale los soportes para sujeción del montaje (a) usando los accesorios provistos, pero no los apriete demasiado. Se debe insertar un perno en el agujero del medio. No ajuste totalmente los accesorios.

Accesorios:

b. Tornillo de cabeza hueca M6 x 1 x 25 mm

c. Tuerca Nylock M6 x 1



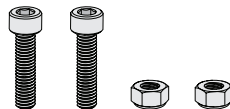
Gancho de techo en forma de J

Verifique que el gancho de techo esté empotrado en el techo de concreto. Coloque el casquillo de goma (a) en el ojo del gancho de techo (b). Instale los soportes para sujeción del montaje (c) usando los accesorios provistos, pero no los apriete demasiado. Se deben insertar dos pernos en los agujeros exteriores. No ajuste totalmente los accesorios.

Accesorios:

d. Tornillos de cabeza hueca M6 x 1 x 25 mm

e. Tuercas Nylock M6 x 1



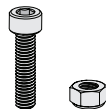
Gancho de techo en forma de U

Verifique que el gancho de techo esté empotrado en el techo de concreto. Coloque el casquillo de goma (a) en el ojo del gancho de techo (b). Instale los soportes para sujeción del montaje (c) usando los accesorios provistos, pero no los apriete demasiado. Se debe insertar un perno en el agujero del medio. No ajuste totalmente los accesorios.

Accesorios:

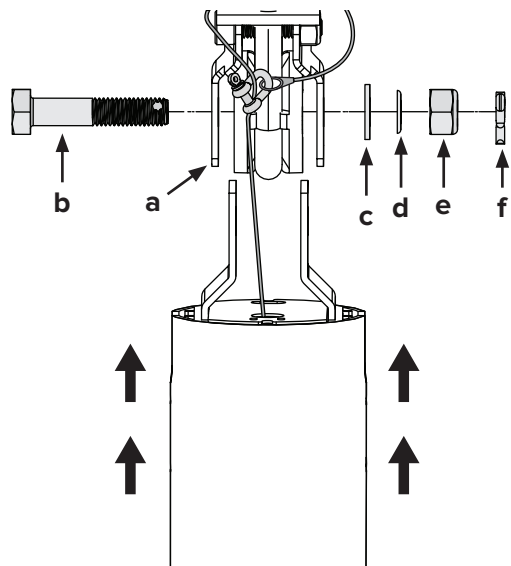
d. Tornillo de cabeza hueca M6 x 1 x 25 mm

e. Tuerca Nylock M6 x 1

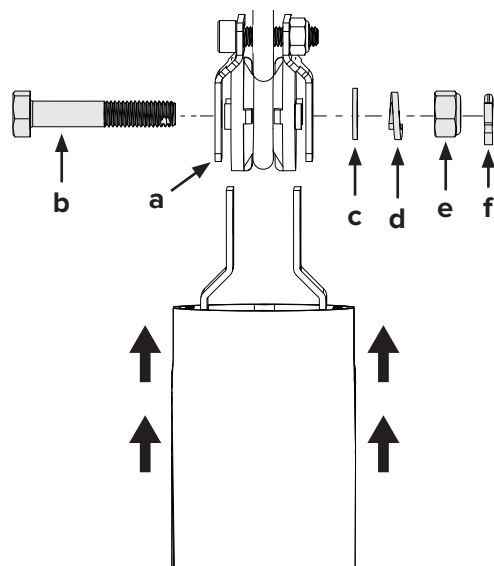


COLGAR EL VENTILADOR

Caja de distribución o viga de madera



Techo de concreto



3

- 3** Levante el tubo de extensión hasta la montura e inserte los soportes del tubo entre los soportes de montaje (a) y el casquillo de goma de manera que los agujeros de montaje estén alineados. Asegure el tubo de extensión con los accesorios de montaje. *Apriete totalmente todos los accesorios, de manera que los soportes estén ligeramente doblados.*

Accesorios:

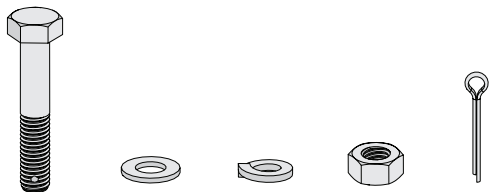
b. Perno M8

c. Arandela plana de 8 mm

d. Arandela de seguridad de 8 mm

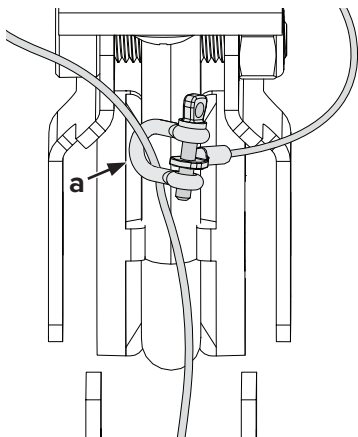
e. Tuerca M8

f. Chaveta partida 2 mm x 2 mm

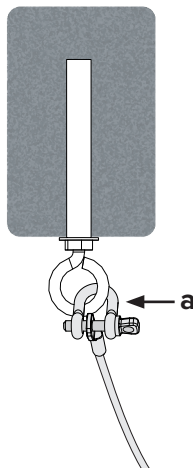


ASEGURAR EL CABLE DE SEGURIDAD

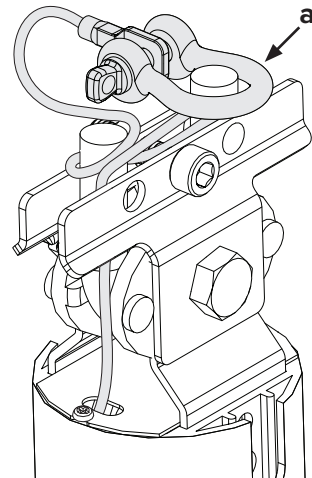
Caja de distribución o viga de madera



Gancho de techo en forma de J o placa de colgar



Gancho de techo en forma de U



4

4 Caja de distribución o viga de techo de madera

Haga pasar el cable de seguridad alrededor del soporte de montaje o la estructura del edificio y luego asegúrelo con el grillete (a).

Gancho de techo en forma de J o placa de colgar

Asegure el cable de seguridad a un gancho de anclaje que esté instalado correctamente en el techo de concreto. Haga pasar el cable de seguridad alrededor del gancho de techo y a través del gancho de anclaje. Luego asegúrelo con el grillete (a).

Gancho de techo en forma de U

Haga pasar el cable de seguridad alrededor del gancho de techo y luego asegúrelo con el grillete (a).

Accesorios:

a. *Grillete*

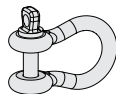
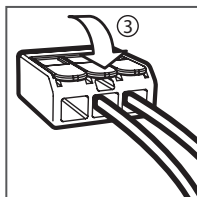
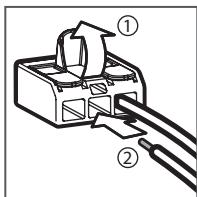
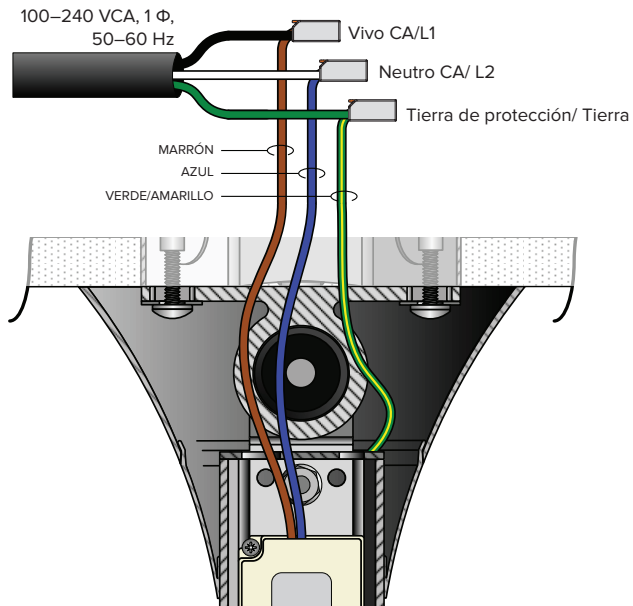


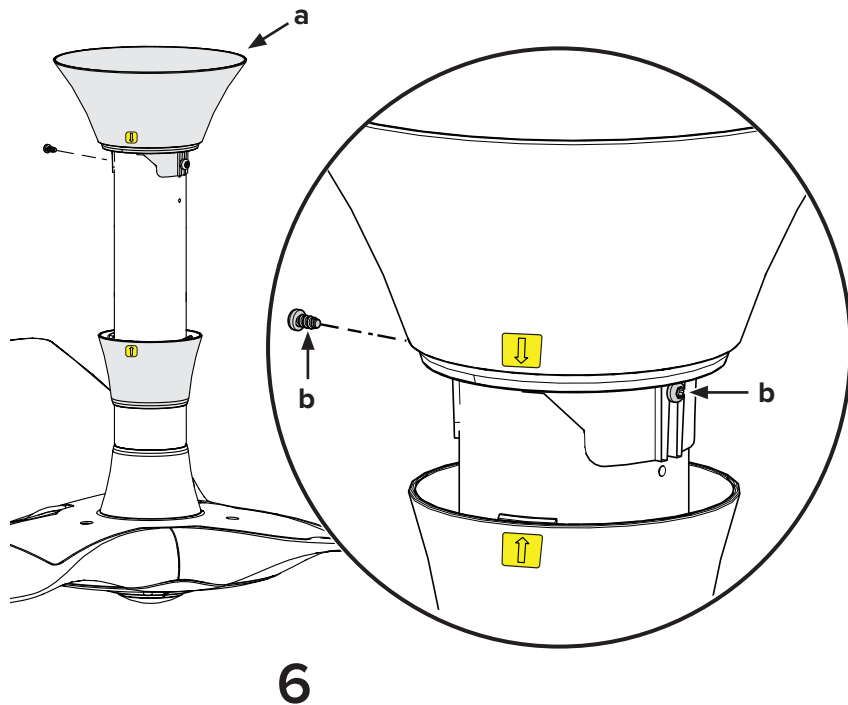
Diagrama de cableado



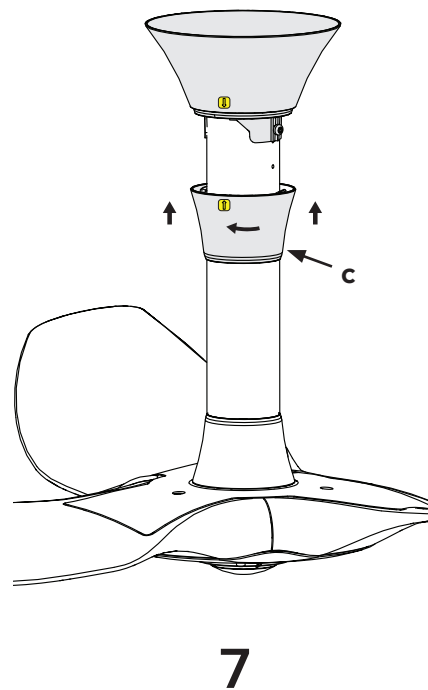
- ⚠ ¡Desconecte la alimentación eléctrica antes de cablear el ventilador!**
 - ⚠ Si su código eléctrico local así lo exige, el ventilador debe ser instalado por un electricista registrado.**
 - ⚠ ¡Nunca conecte el ventilador a una fuente de alimentación dañada! No intente reparar desperfectos eléctricos por su cuenta. Si tiene alguna duda sobre la instalación eléctrica de este ventilador, consulte a un electricista calificado.**
- 5** Inserte los cables del ventilador y los cables del techo en los conectores. Pruebe la conexión tirando suavemente de los cables.

	Vivo CA/L1 Marrón	Neutro CA/ L2 Azul	Tierra de protección/ Tierra (conectado al chasis del ventilador) Verde con línea amarilla
Australia	Marrón o rojo	Negro o celeste	Verde con línea amarilla
Todas las demás regiones	Marrón	Azul	

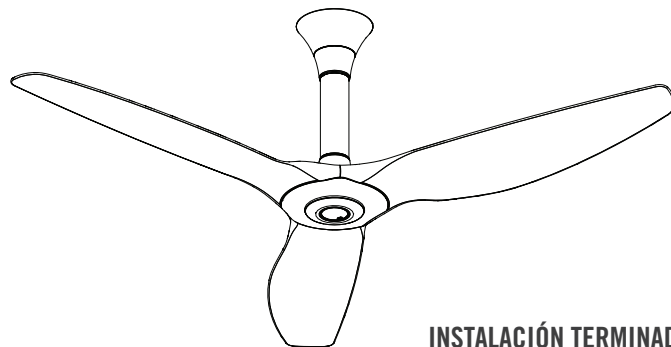
INSTALAR LA TAPA DEL CABLEADO



INSTALAR LA PIEZA DE ACABADO



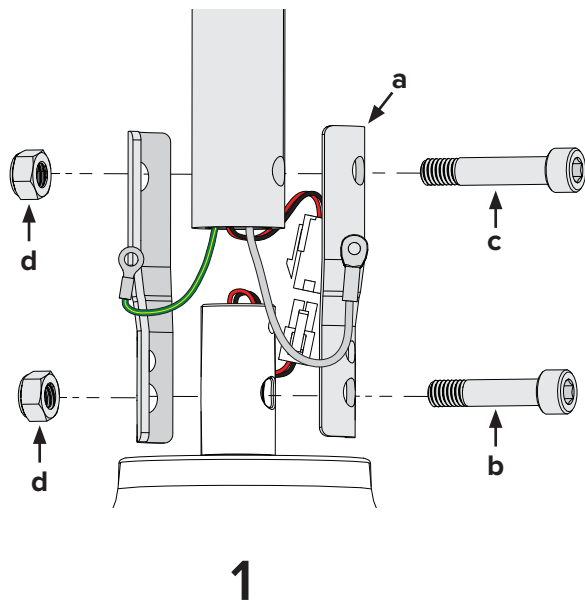
- 6** Deslice la tapa del cableado (a) hacia arriba por el tubo de extensión hasta dejar un espacio de aproximadamente 1/8 in (3 mm) entre la misma y el techo. Gire la tapa del cableado de modo que las ranuras de montaje estén alineadas con los agujeros para los tornillos del tubo de extensión y luego asegúrela con los tornillos (b). Verifique que no quede ningún cable visible. *Si no hay suficiente espacio libre entre la tapa y el techo, mueva el tornillo al agujero más bajo.*
- 7** Deslice la pieza de acabado (c) hacia arriba por el tubo de extensión, alineando las pestañas del lado interior con las ranuras en la parte inferior de la tapa del cableado. Gire en el sentido de las manecillas del reloj hasta asegurarla en su sitio.



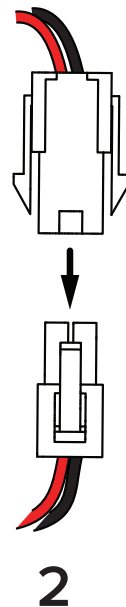
5c MONTAJE: UNIVERSAL

Verifique que el tubo de extensión esté orientado de manera que el conector del cableado encaje correctamente en el conector del cubo del ventilador.

INSTALAR LOS SOPORTES DEL MOTOR



CONECTAR EL ARNÉS DEL CABLEADO



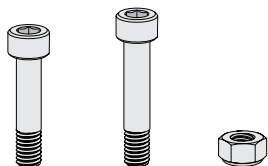
- 1 Con el ventilador en posición vertical, asegure los soportes del motor (a) al eje del motor con el perno M6 x 28 mm (b) y la tuerca (d). Instale el tubo de extensión con el perno M6 x 32 mm (c) y la tuerca (d). Ajuste firmemente ambos pernos.

Accesorios:

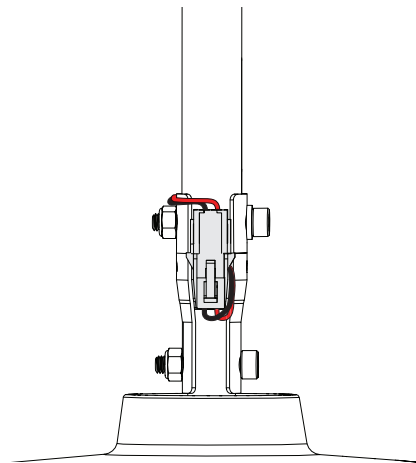
b. Perno M6 x 28 mm

c. Perno M6 x 32 mm

d. Tuerca M6



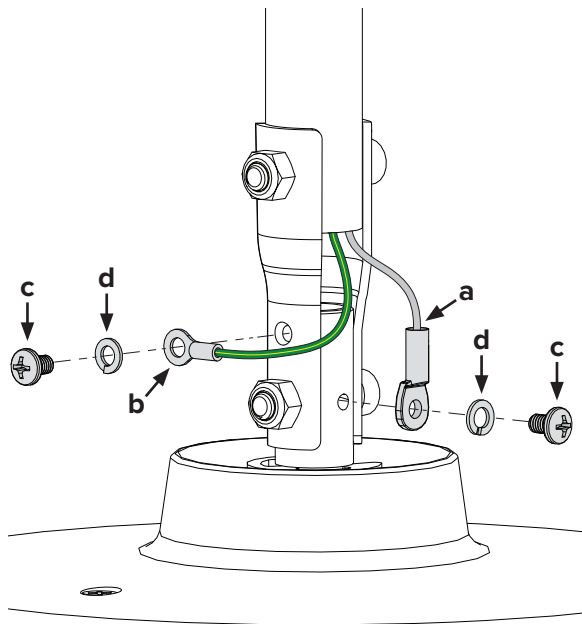
- 2 Enchufe el arnés de cables del tubo de extensión en el arnés de cables del ventilador.



PASOS TERMINADOS

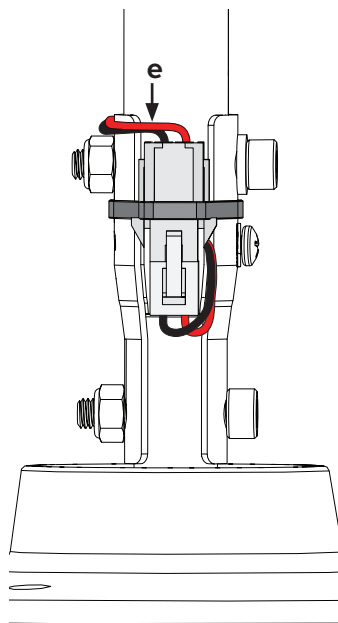
MONTAJE: UNIVERSAL (CONT.)

INSTALAR EL CABLE DE SEGURIDAD INFERIOR Y LA TIERRA



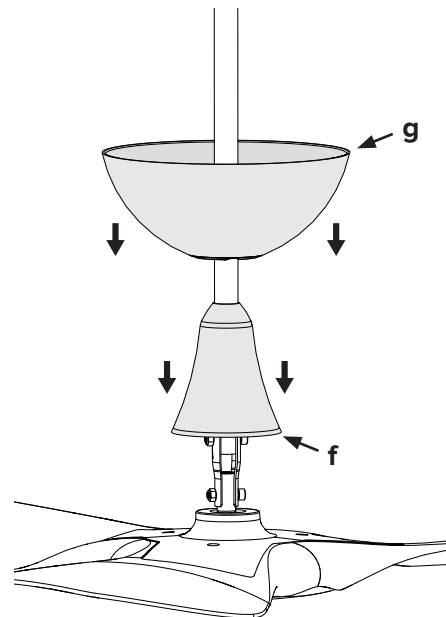
3

ASEGURAR EL ARNÉS DEL CABLEADO




4

PREPARAR LA TAPA DEL CABLEADO



5

 Verifique que los cables estén bien apretados contra los soportes del motor, de modo que la tapa del cableado se apoye correctamente.

3 Instale el cable de seguridad (a) y los conectores del cable de tierra (b) con los tornillos sin pintar (c) y las arandelas de seguridad (d).

Accesorios:

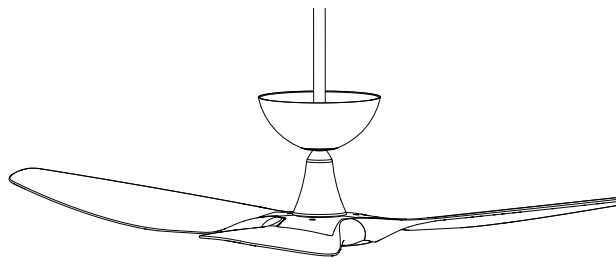
c. Tornillos sin pintar M4 x 6 mm

d. Arandelas de seguridad M4



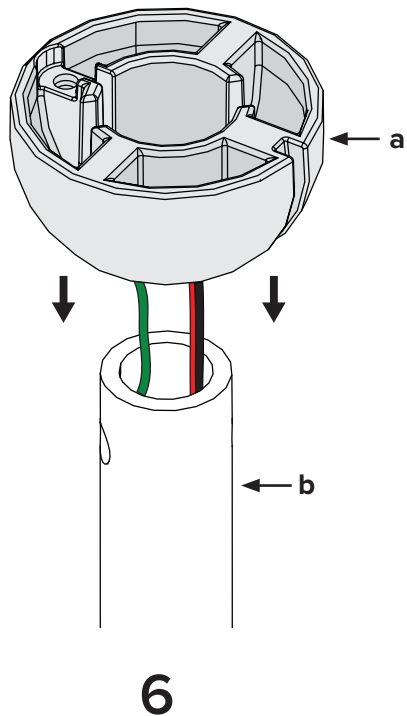
4 Asegure el arnés del cableado (e) a los soportes del motor usando el precinto plástico suministrado. Verifique que los cables estén bien apretados contra los soportes del motor, de modo que la tapa del cableado se apoye correctamente.

5 Deslice la tapa del cableado (f) hacia abajo por el tubo de extensión y apóyela sobre el cubo del ventilador. Verifique que no haya ningún cable visible entre la tapa y el cubo del ventilador. Deslice la campana (g) hacia abajo por el tubo de extensión.

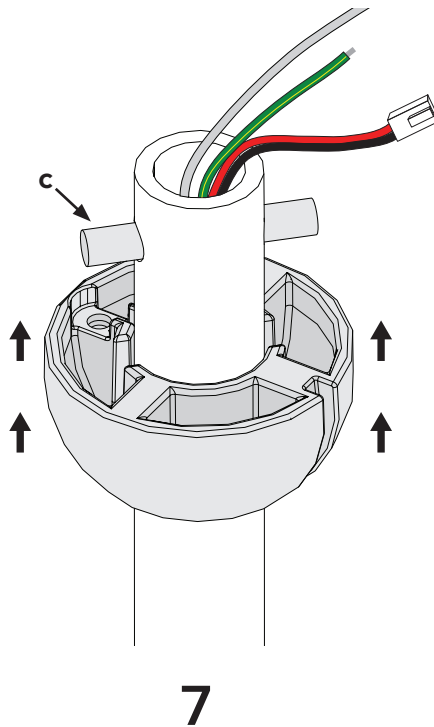


PASOS TERMINADOS

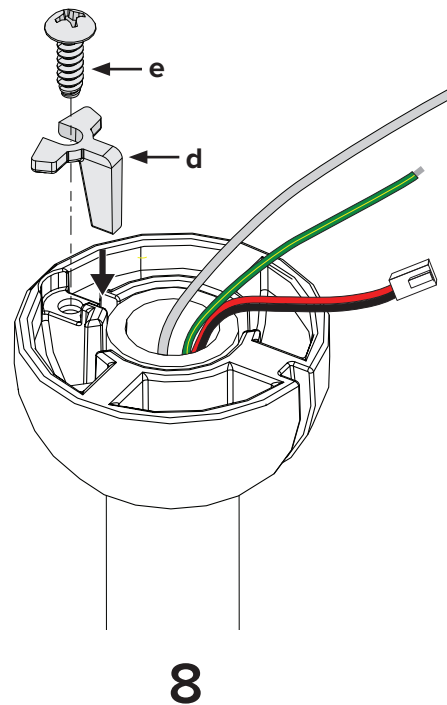
UBICAR LA BOLA DE MONTAJE



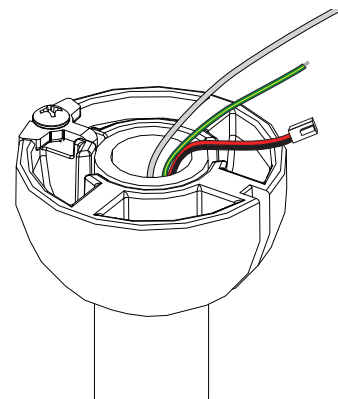
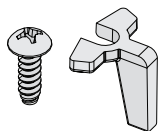
INSTALAR EL PASADOR DE ACERO



INSTALAR LA CUÑA

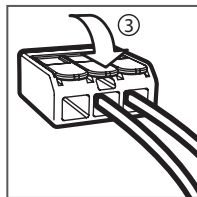
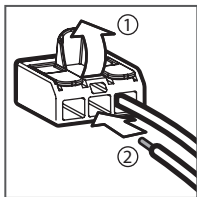
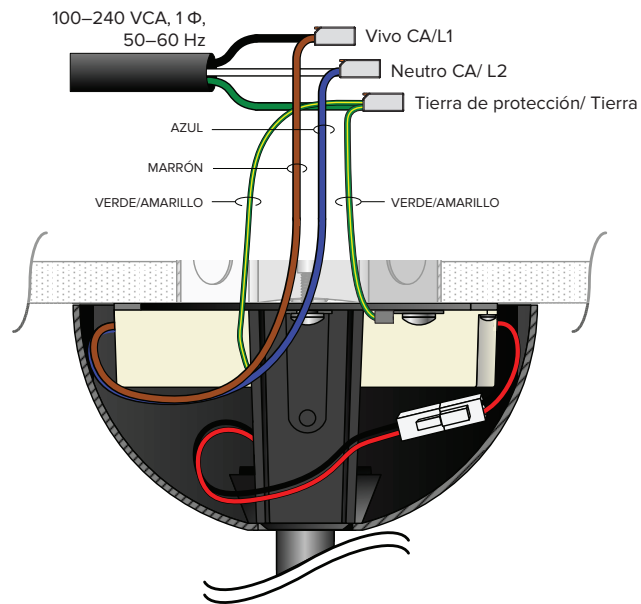


- 6 Deslice la bola de montaje (a) por el tubo de extensión (b).
- 7 Inserte el pasador de acero de 6 mm (c) en el orificio que se encuentra en la parte superior del tubo de extensión y luego deslice la bola de montaje hacia arriba hasta asentar el perno de acero en las ranuras interiores.
- 8 Inserte la cuña (d) en la bola de montaje y asegúrela con el tornillo (e). Ajuste el tornillo lo suficiente como para evitar el movimiento entre la bola de montaje y el tubo de extensión, pero no lo ajuste demasiado.



PASOS TERMINADOS

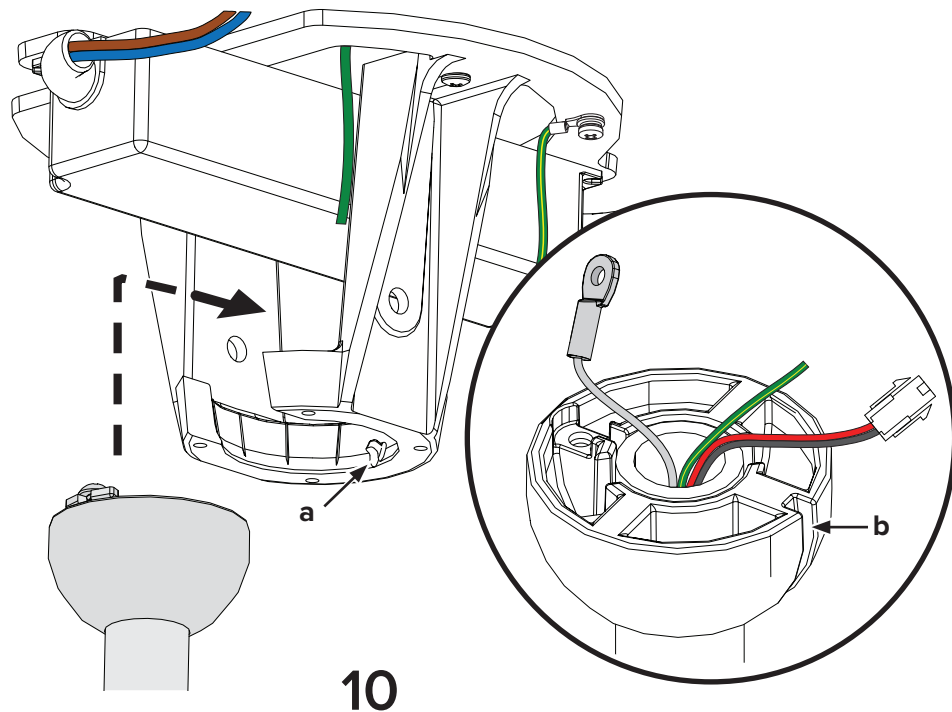
Diagrama de cableado



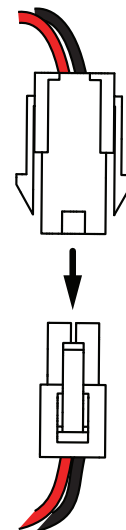
- ⚠ ¡Desconecte la alimentación eléctrica antes de cablear el ventilador!**
 - ⚠ Si su código eléctrico local así lo exige, el ventilador debe ser instalado por un electricista registrado.**
 - ⚠ ¡Nunca conecte el ventilador a una fuente de alimentación dañada! No intente reparar desperfectos eléctricos por su cuenta. Si tiene alguna duda sobre la instalación eléctrica de este ventilador, consulte a un electricista calificado.**
- 9** Inserte los cables del ventilador y los cables del techo en los conectores. Pruebe la conexión tirando suavemente de los cables.

	Vivo CA/L1 Marrón	Neutro CA/ L2 Azul	Tierra de protección/ Tierra (conectado al chasis del ventilador) Verde con línea amarilla
Australia	Marrón o rojo	Negro o celeste	Verde con línea amarilla
Todas las demás regiones	Marrón	Azul	

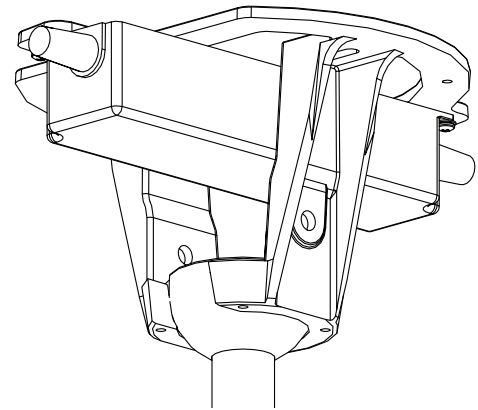
COLGAR EL VENTILADOR



CONECTAR EL ARNÉS DEL CABLEADO

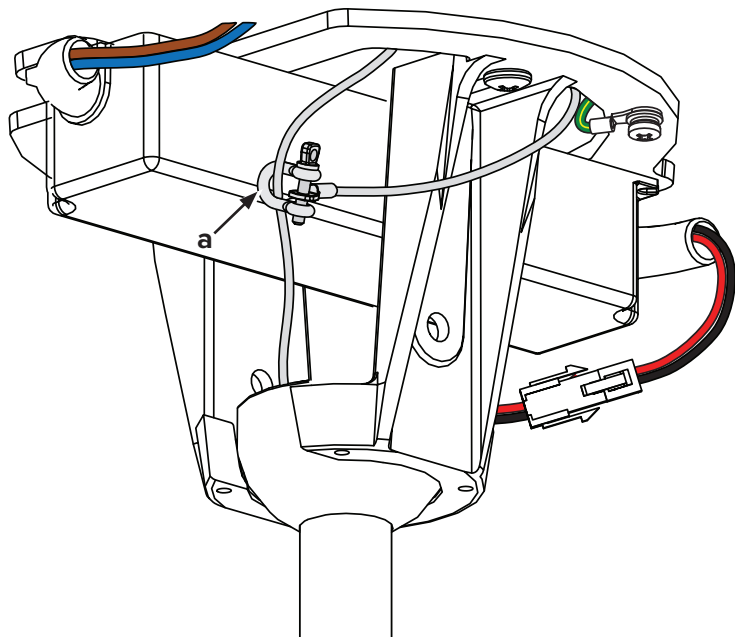


- 10** Suba el ventilador hasta el soporte de montaje. Alinee la pestaña del soporte de montaje (*a*) con la ranura de la bola de montaje (*b*), ubique la bola de montaje y permita que el ventilador cuelgue libremente. Gire cuidadosamente el tubo de extensión para verificar que esté bien asentado y que no se moverá durante el funcionamiento del ventilador.
- 11** Conecte el arnés del cableado. Asegure el cable de tierra verde del tubo de extensión al cable de tierra de la alimentación y el cable de tierra verde en el soporte de montaje.



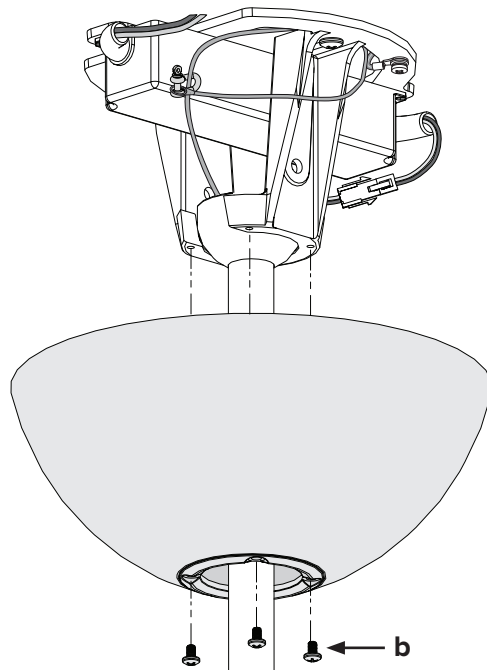
PASOS TERMINADOS

ASEGURAR EL CABLE DE SEGURIDAD



12

INSTALAR LA CAMPANA

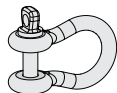


13

- 12** Haga pasar el cable de seguridad alrededor del soporte de montaje o la estructura del edificio y luego asegúrelo con el grillete.

Accesorios:

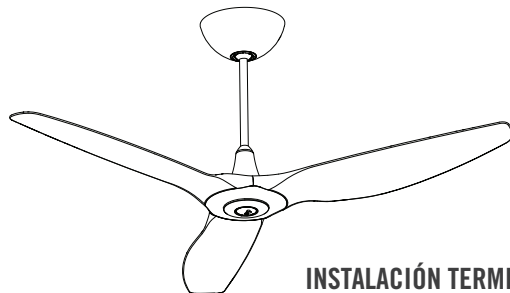
a. Grillete



- 13** Levante la campana hasta el soporte de montaje, alineando los cuatro agujeros de la campana con los agujeros del soporte. Asegure la campana al soporte de montaje con los tornillos pintados. Verifique que no se vea ninguna parte del cableado ni el cable de seguridad.

Accesorios:

b. Tornillos pintados M4 x 6 mm



INSTALACIÓN TERMINADA

6 PROBAR EL VENTILADOR

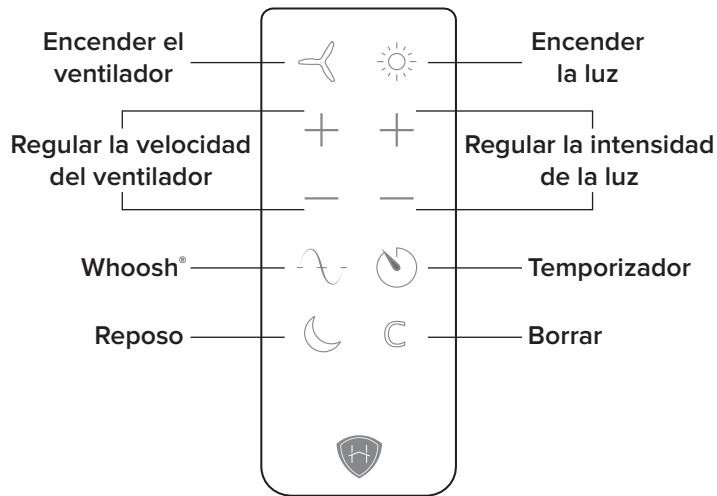
No exponga el control remoto a la lluvia ni al agua.

Antes de utilizar el control remoto, retire la pestaña de plástico de la bandeja de las baterías.

Habilite la alimentación eléctrica hacia la ubicación del ventilador y pruebe sus funciones usando el control remoto. Encienda el ventilador y pruebe la velocidad y la intensidad de la luz.

Si compró el control de pared Haiku, siga las instrucciones incluidas en el embalaje del control.

Para obtener información sobre el funcionamiento, el mantenimiento y la resolución de problemas, visite haikuhome.com/help



© 2015 Haiku Home

Les informations contenues dans ce document sont susceptibles d'être modifiées sans préavis. Ce produit peut être protégé par un ou plusieurs brevets dont la liste figure sur www.bigasssolutions.com/patents

Haiku est une marque déposée de Delta T Corporation, enregistrée aux États-Unis et/ou dans d'autres pays.

La información contenida en este documento está sujeta a cambios sin previo aviso. Puede estar protegido por una o más de las patentes que se enumeran en www.bigasssolutions.com/patents

Haiku es una marca comercial de Delta T Corporation, registrada en los Estados Unidos y/o en otros países.

www.haikuhome.com/warranties



HKU-INST-99-EUR-01